

Galileo E3B1A

Nicchia Niche

Cristallo temperato di sicurezza 8 mm. Componenti e profili in acciaio inox.

Produzione su misura.

Regolazione fuori piombo $\pm 0,2$ cm. Guarnizioni per la tenuta d'acqua

Finitura standard profilo acciaio spazzolato.

Cristallo di serie trasparente

Non reversibile L/R

Tempered safety glass 8 mm.

Stainless steel components and profiles.

Custom made production.

Lead out setting $\pm 0,2$ cm.

Gasket for water sealing

Standard brushed stainless

steel profile finishing.

Standard Glass Finishing:

Transparent

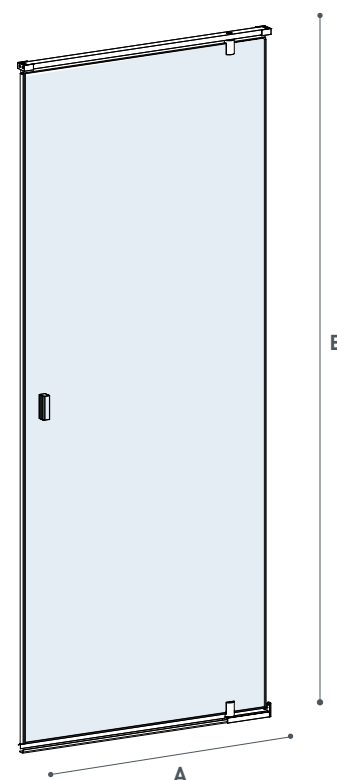
Not reversible L/R



Modello Model	Dimensione Dimension A cm	Entrata Entry C cm	Ingombro Swinging point 90° D cm	Peso Weight Kg	Altezza Height B cm
E3B1A10	60 - 80	47 - 67	46 - 66	27 - 35	200
E3B1A20	80,1 - 90	67 - 77	66 - 76	35 - 40	200
E3B1A30	90,1 - 100	77 - 87	76 - 86	40 - 45	200

Vetro porta larghezza massima 100 cm

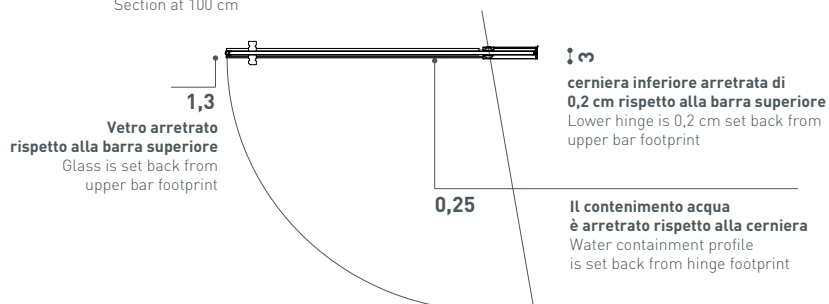
Door glass maximum width 100cm



Sezione a 200 cm_Ingombro barra superiore
Section at 200 cm_Upper bar overall dimension



Sezione a 100 cm
Section at 100 cm



Versione R
R Version

