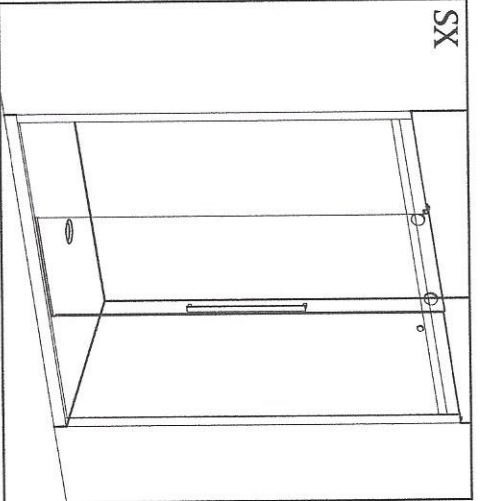


STILLA

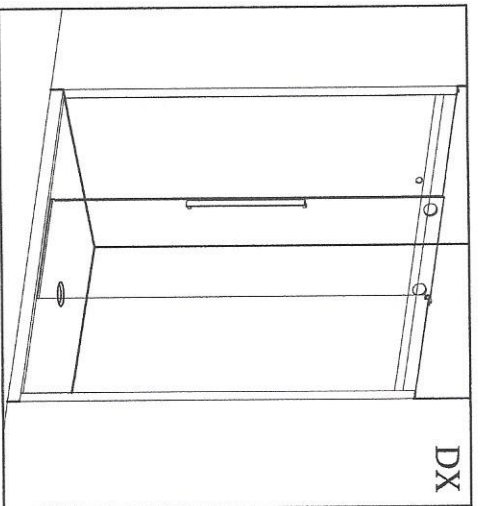
Cesana
owned by Stilla

S2 C3

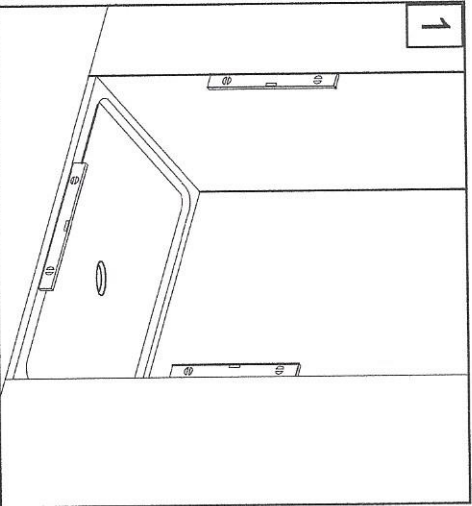
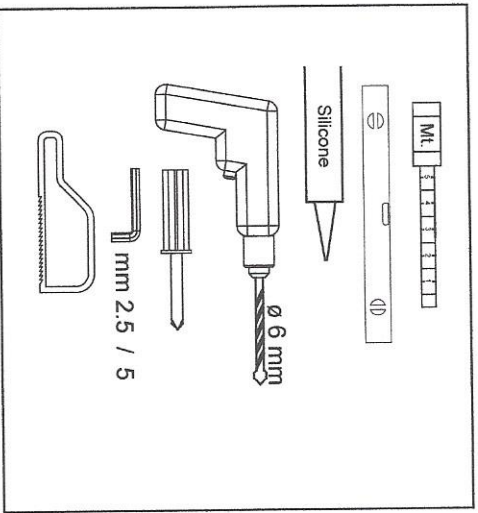
Istruzioni di montaggio
Assembling instructions



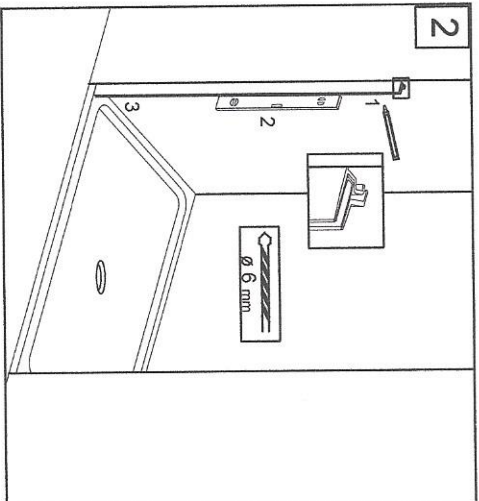
SX



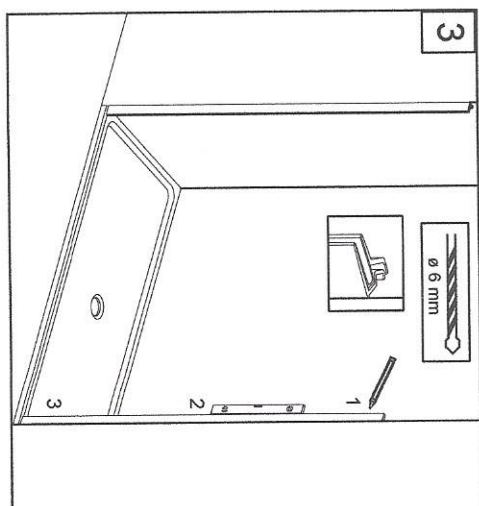
DX



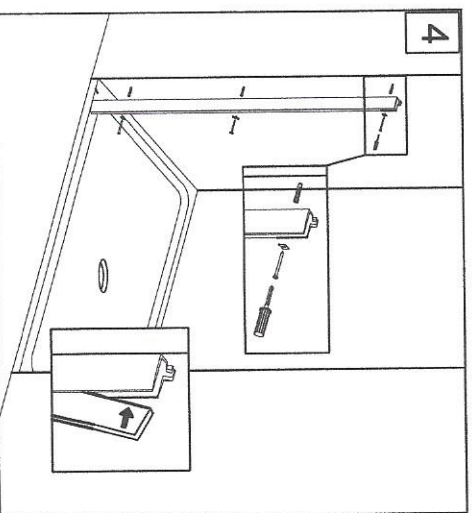
1



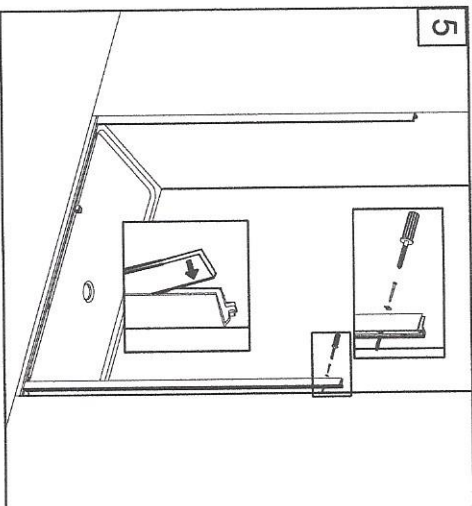
2



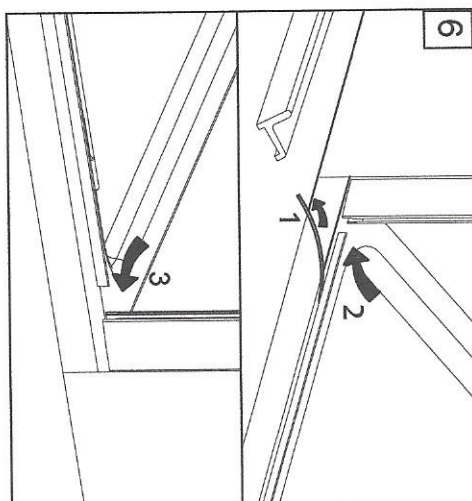
3



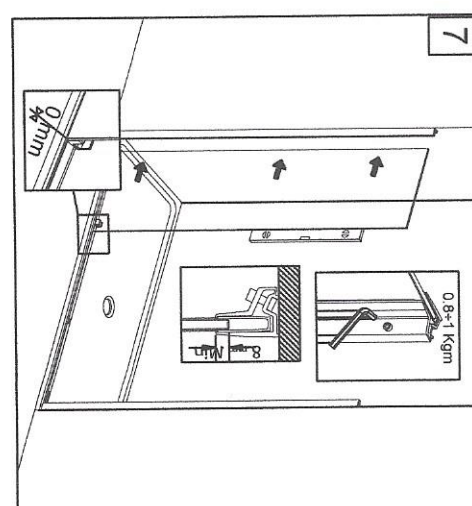
4



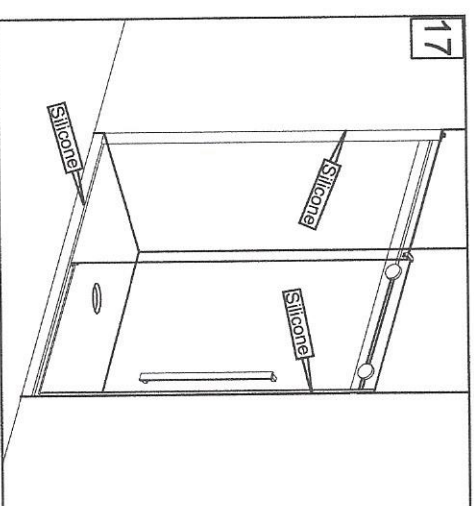
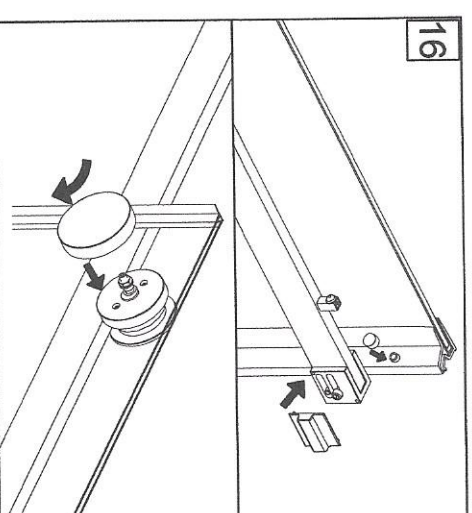
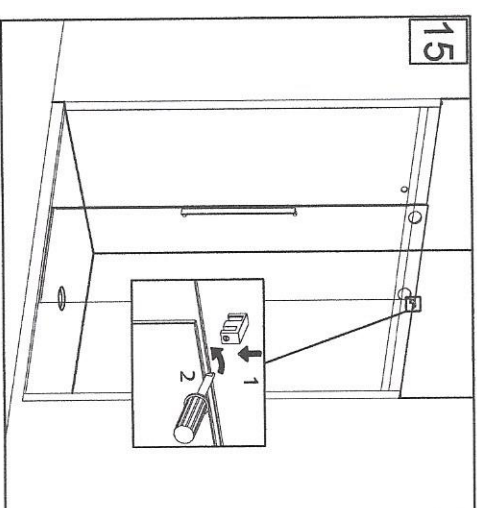
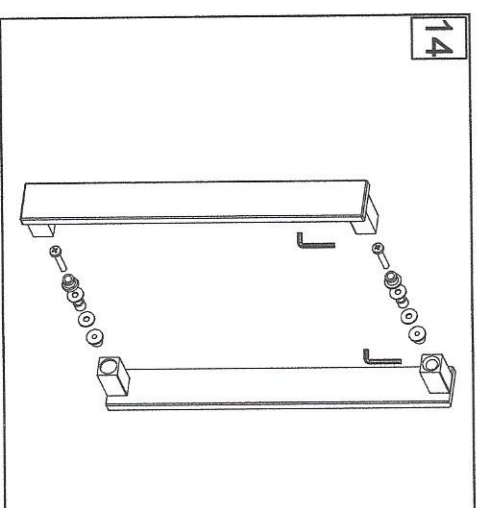
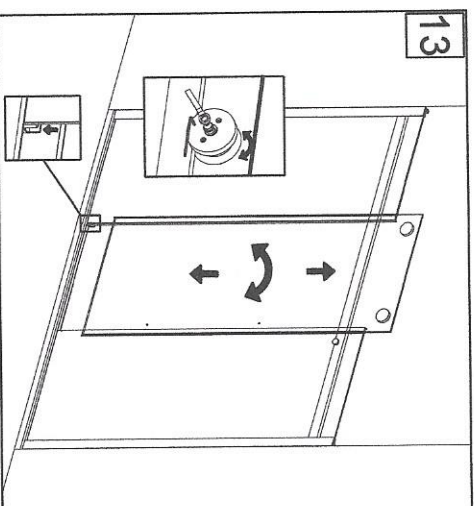
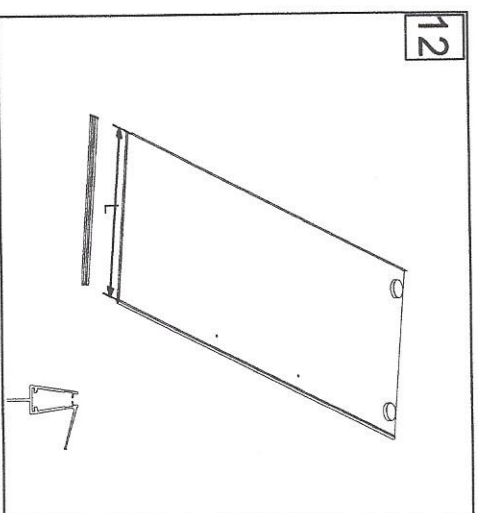
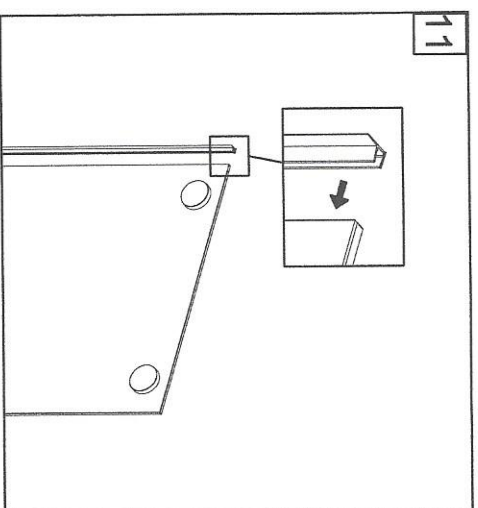
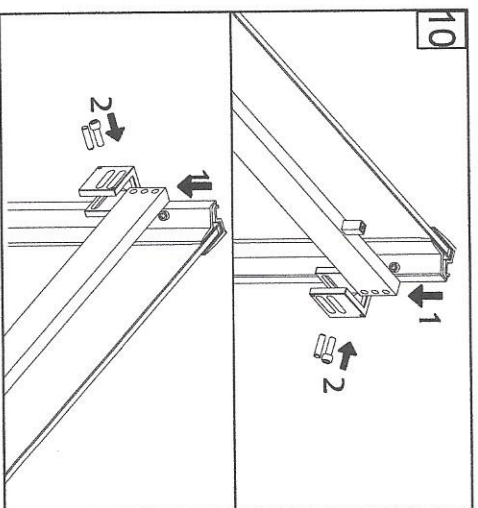
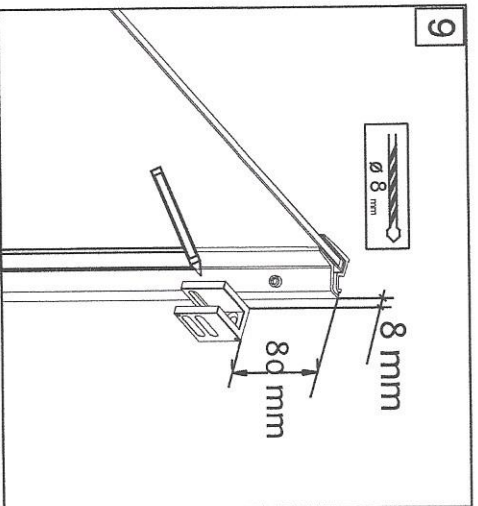
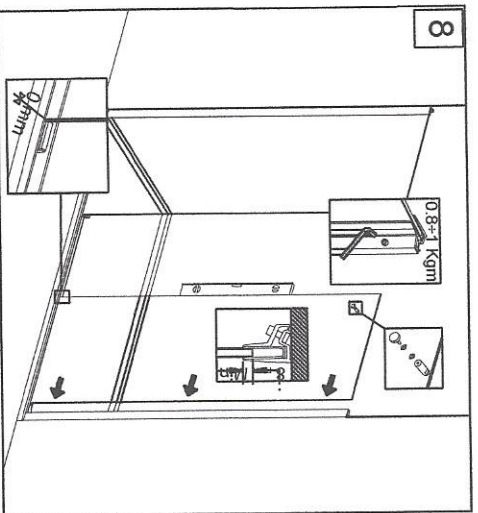
5



6



7



Attenzione !!
 Siliconare solo all'esterno
Attention !!
 Seal only outside

STILLA

cesana
 owned by Stilla

www.stilla-design.com

tel.02 87196804