

# Leonardo

## E1B2A

### Angolo Corner

Cristallo temperato di sicurezza  
8 mm. Apertura esterna.  
Componenti in ottone cromato/  
acciaio. Profili in legabbrill.  
Finitura brillantata lucida  
Chiusura magnetica  
Estensibilità cm 2,5  
Cristallo di serie trasparente

Porta reversibile  
Lato fisso non reversibile L/R

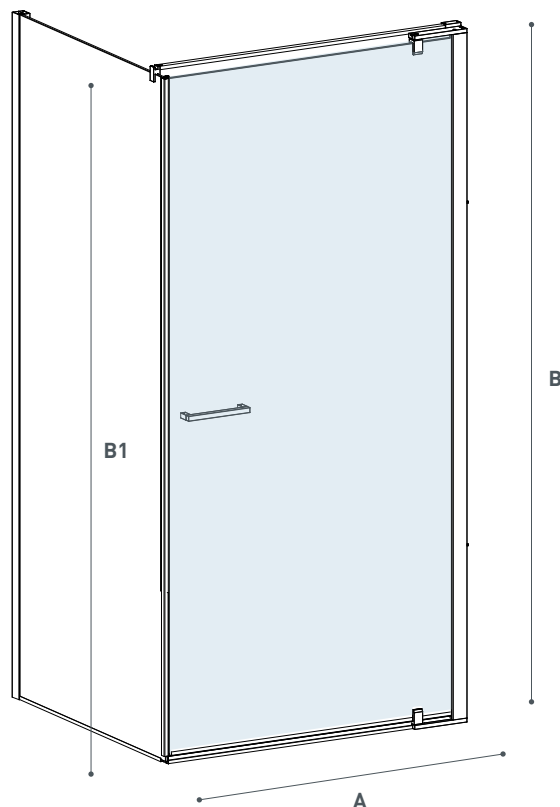
Tempered safety glass 8 mm.  
External opening.  
Chromed brass or stainless steel  
components. Legabrill profiles.  
Glossy brilliant finishing  
Magnetic closure  
2,5 cm extensibility  
Standard Crystal Finishing:  
Transparent

Reversible door  
Side panel not reversible L/R



Modello Model	Dimensione Dimension A cm	Entrata Entry C cm	Ingombro Swinging point 90° D cm	Peso Weight Kg	Altezza Height B/B1 cm
<b>E1B2A10</b>	77 - 79,5	58,5 - 61	58 - 60,5	36,4	202,4/200
<b>E1B2A20</b>	87 - 89,5	68,5 - 71	68 - 70,5	40,1	202,4/200
<b>E1B2A30</b>	97 - 99,5	78,5 - 81	78 - 80,5	43,9	202,4/200

Da abbinare a lato fisso E1G1A  
To be paired with fix side E1G1A

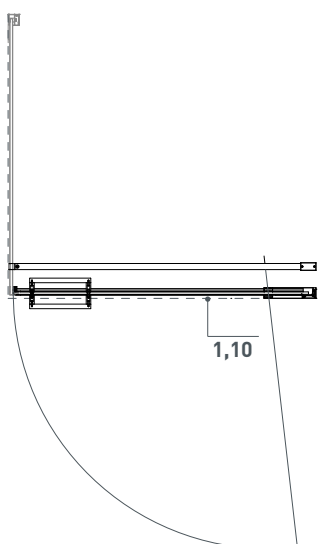


Sezione a 200 cm  
Section at 200 cm



Cerniera  
Hinge

Sezione a 100 cm  
Section at 100cm



3,5  
Profilo a muro  
Wall profile

