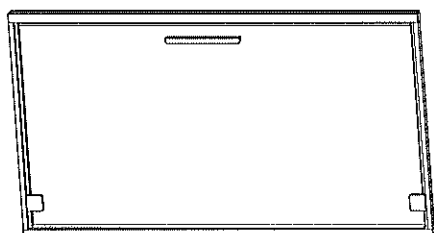


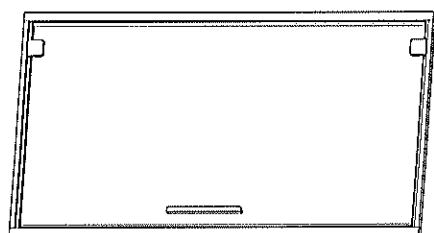
# Cesana

# E6 B1A

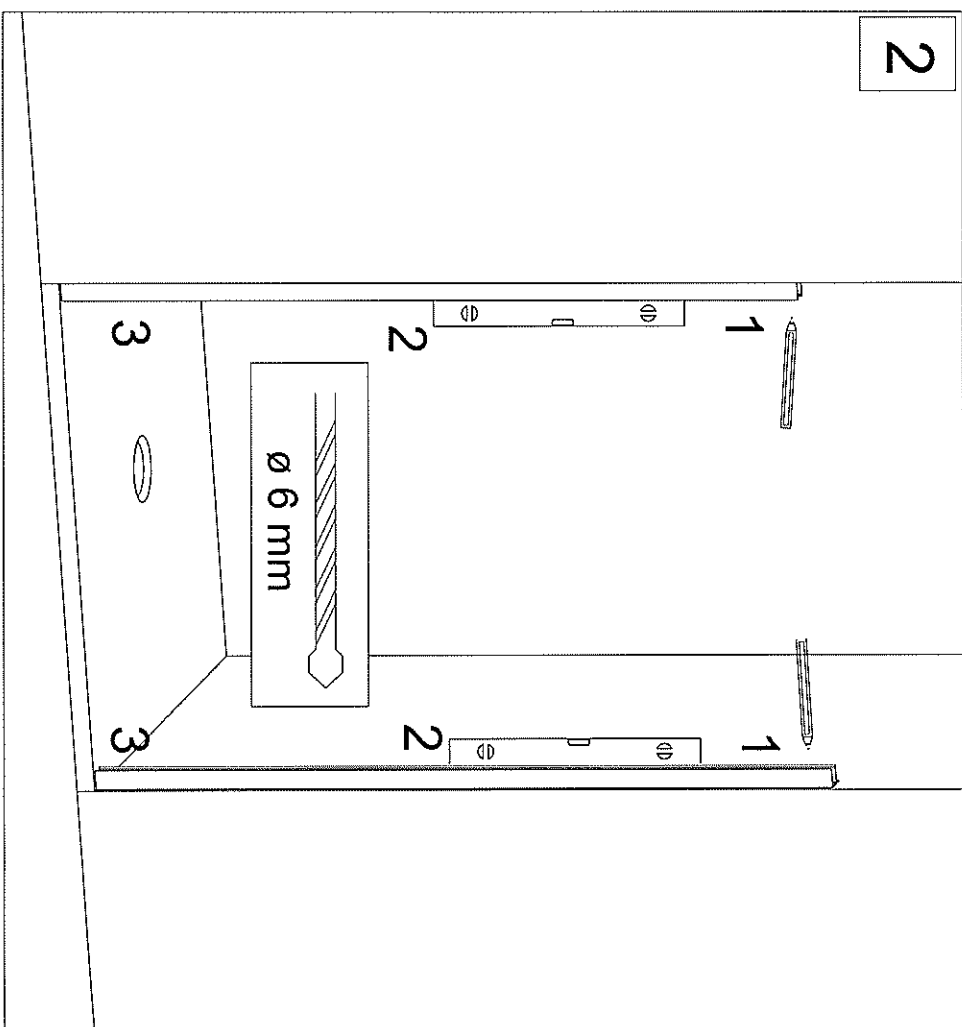
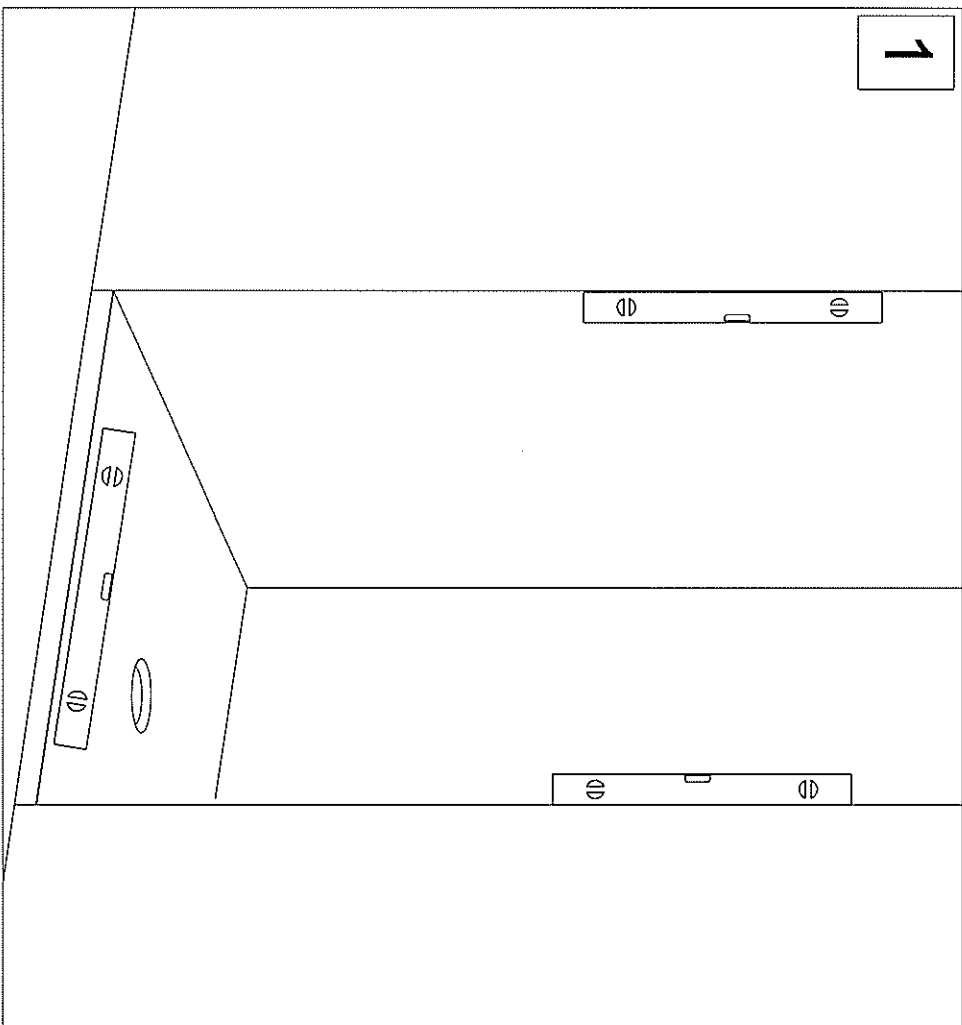
Istruzioni di montaggio  
Assembling instructions



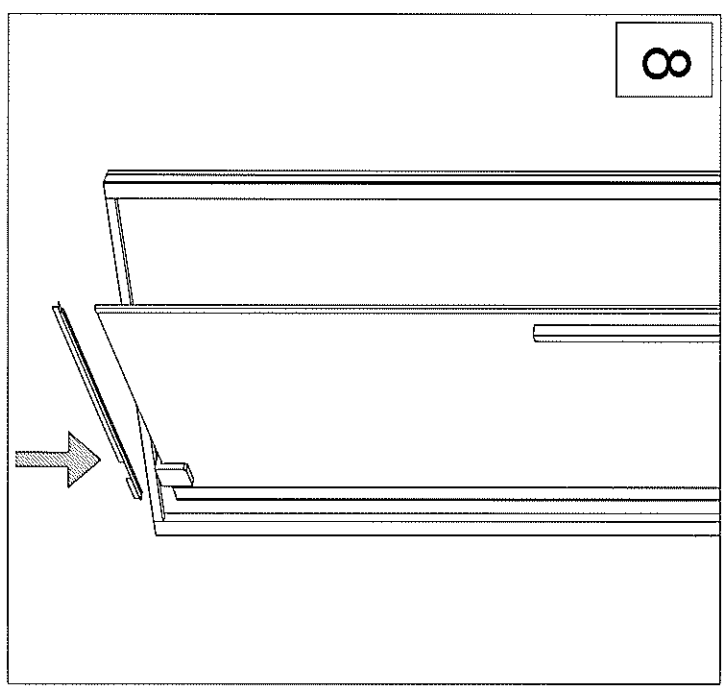
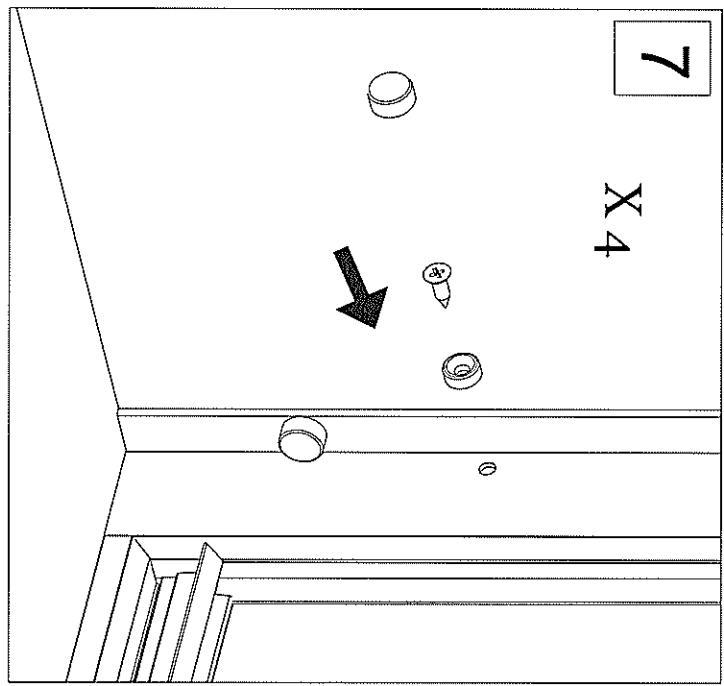
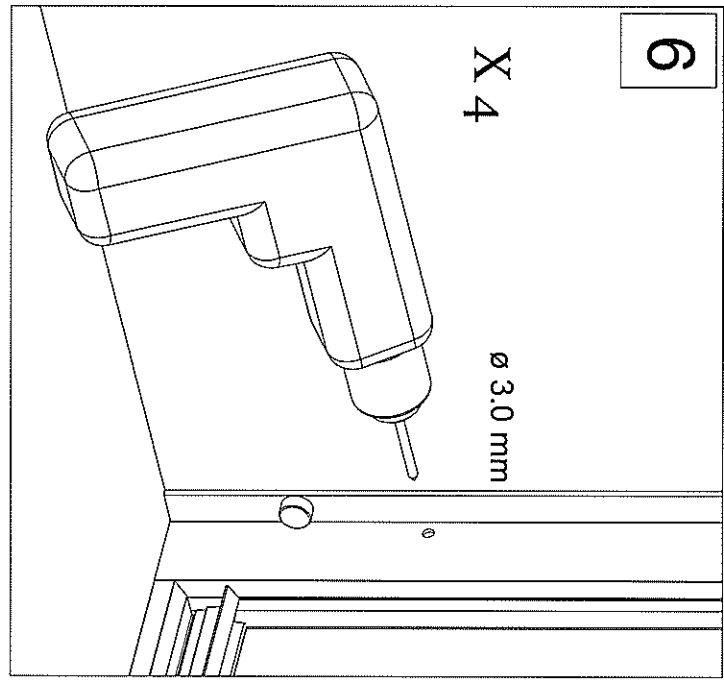
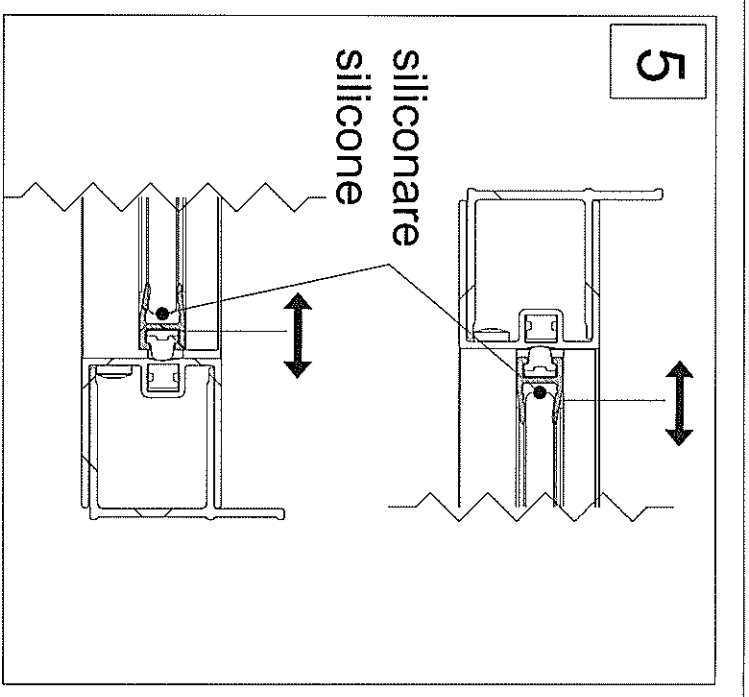
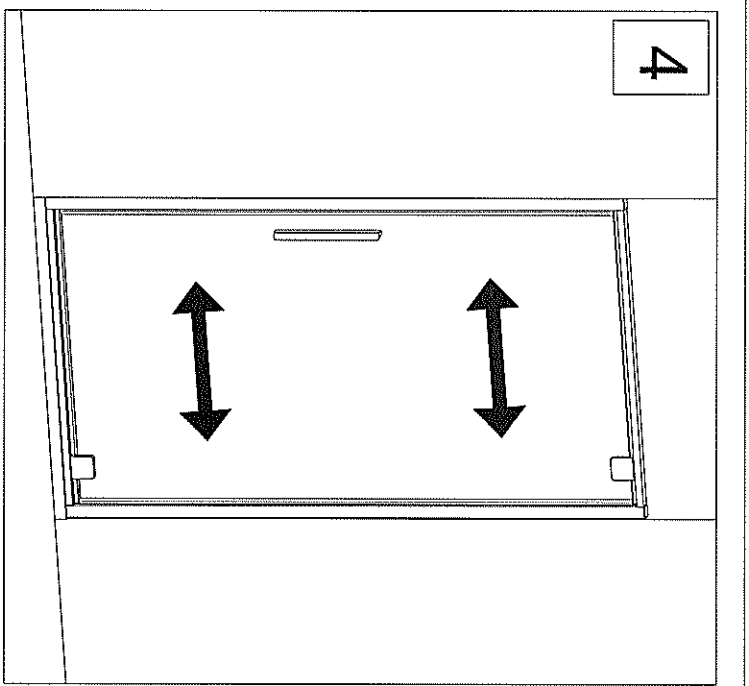
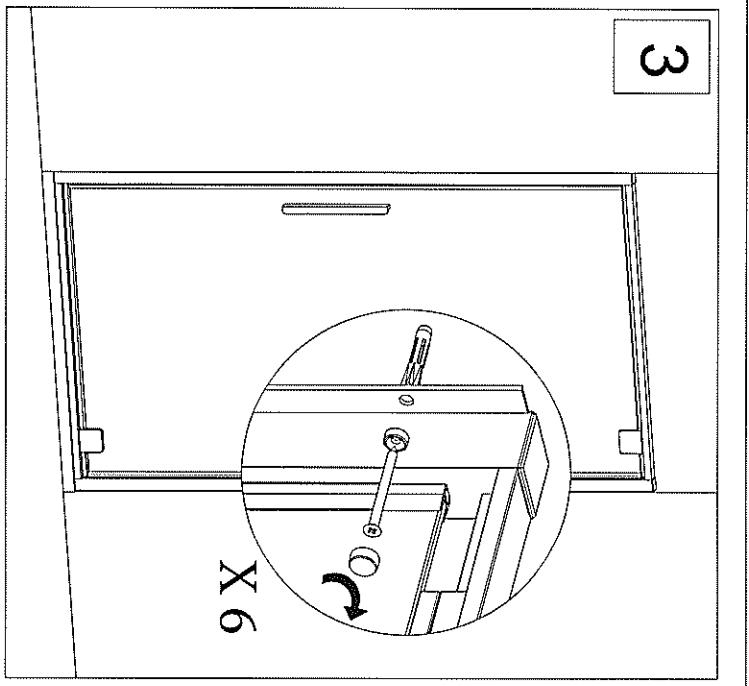
DX

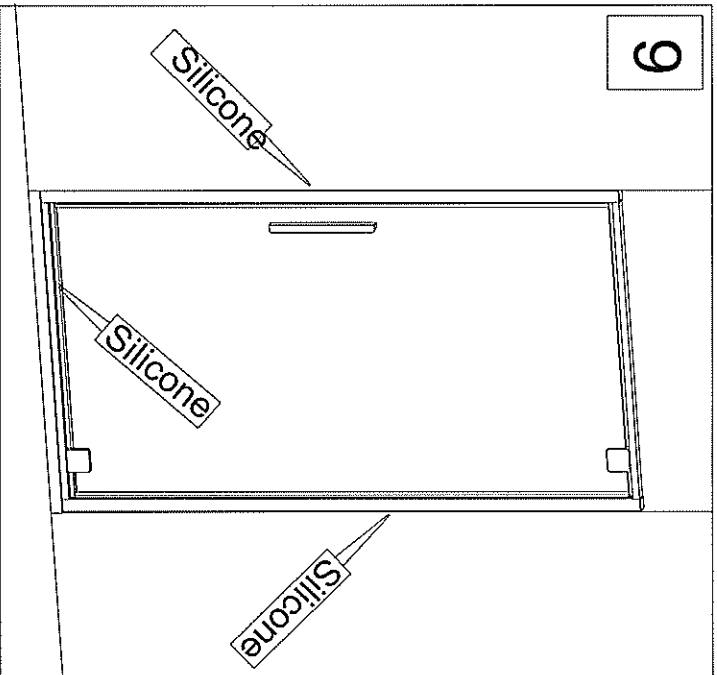
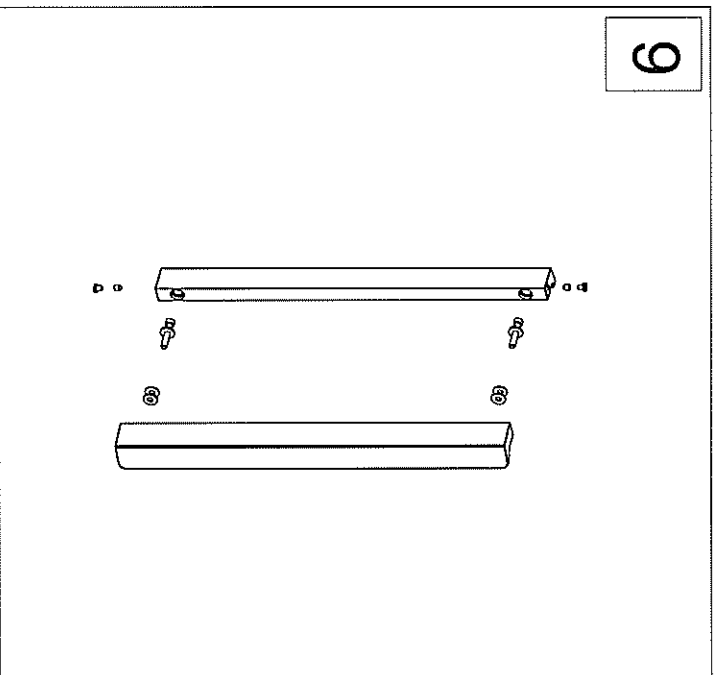


SX



$\varnothing 6 \text{ mm}$





**Attenzione !!**  
Siliconare solo all'esterno

**Attention !!**  
Seal only outside

[www.cesana.it](http://www.cesana.it)

tel. 0354940689