

Galileo E3B8A

Angolo Corner

Cristallo temperato di sicurezza 8 mm. Componenti e profili in acciaio inox.

Produzione su misura.

Regolazione fuori piombo

± 0,2 cm. Guarnizioni per la

tenuta d'acqua

Finitura standard profilo acciaio spazzolato.

Cristallo di serie trasparente

Non reversibile L/R

Tempered safety glass 8 mm.

Stainless steel components and profiles.

Custom made production.

Lead out setting ± 0,2 cm

Gasket for water sealing

Standard brushed stainless

steel profile finishing.

Standard Glass Finishing:

Transparent

Not reversible L/R



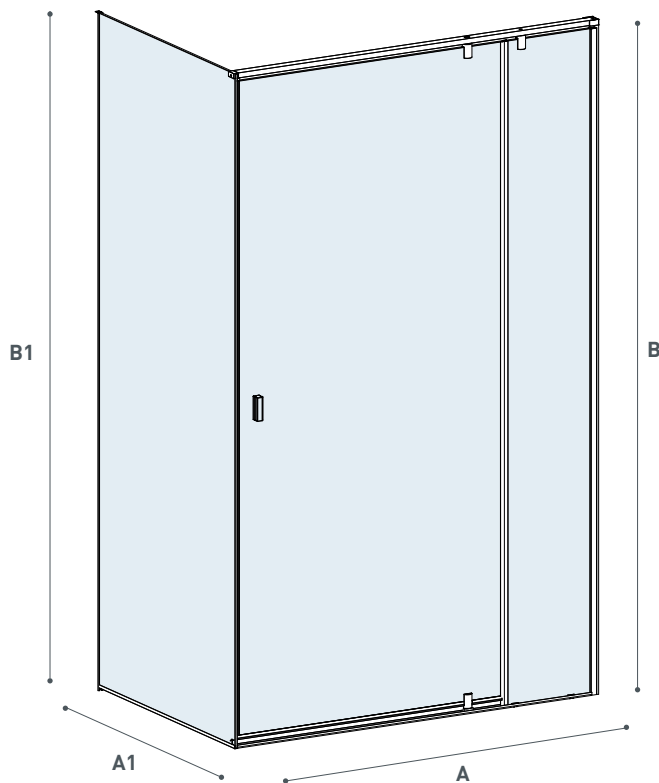
Modello Model	Dimensione Dimension A + A1 cm	Entrata Entry C cm	Ingombro Swinging point 90° D cm	Peso Weight Kg	Altezza Height B / B1 cm
E3B8A10	110 - 230	76	75	70 - 104	200/199,8
E3B8A20	230,1 - 260	76	75	104 - 116	200/199,8
E3B8A30	260,1 - 300	76	75	116 - 132	200/199,8

Le Misure C e D sono calcolate ipotizzando un vetro porta di larghezza cm 88

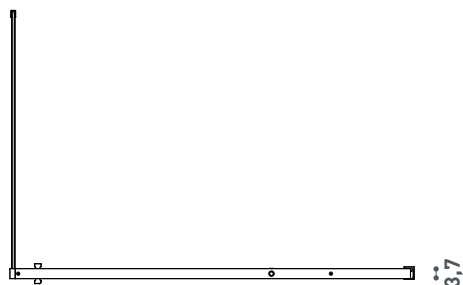
Vetro porta larghezza massima 100 cm

C and D dimensions are shown assuming a 88 cm wide glass door.

Door glass maximum width 100 cm.

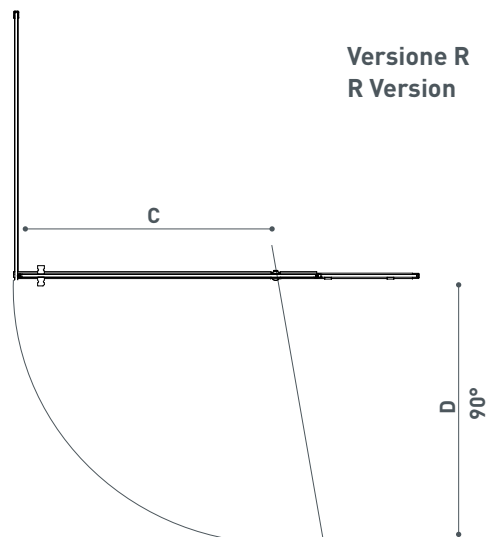
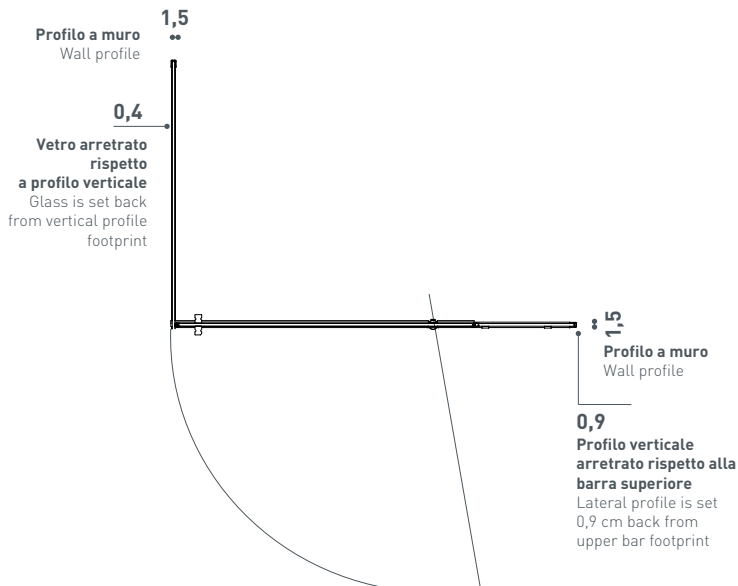


Sezione a 200 cm_Ingombro barra superiore
Section at 200 cm_Upper bar overall dimension



Supporto barra
superiore
Upper bar support

Sezione a 100 cm
Section at 100 cm



Versione R
R Version