

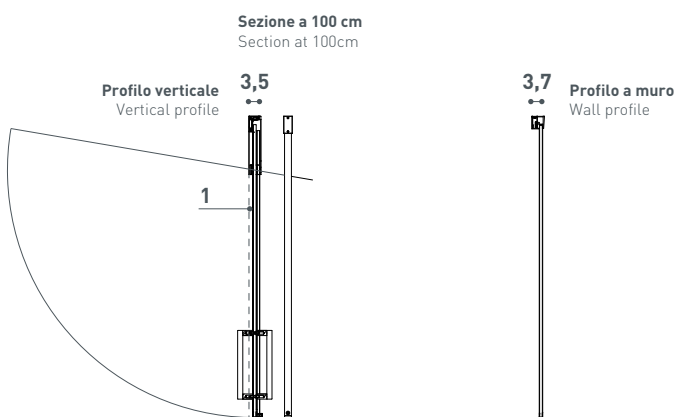
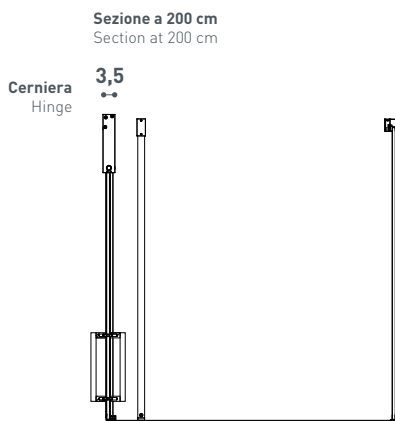
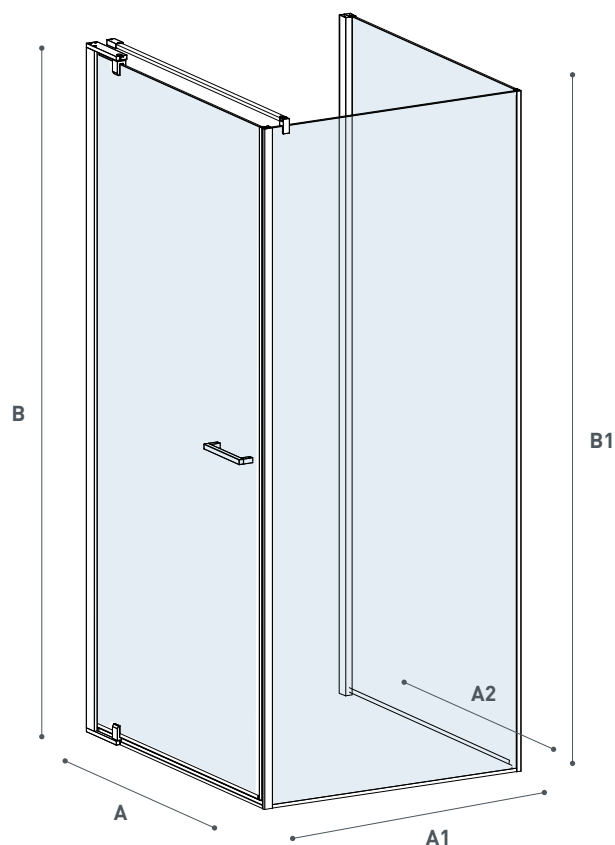
Leonardo E1D1A

Modello Model	Dimensione Dimension A + A1 + A2 cm	Peso Weight Kg	Altezza Height B/ B1 cm
E1D1A10	160 - 240	45 - 80	202,4/200
E1D1A20	240,1 - 300	80 - 95	202,4/200

Parete Wall

Cristallo temperato di sicurezza
8 mm. Apertura esterna.
Componenti in ottone cromato/
acciaio. Profili in legabbrill.
Finitura brillantata lucida
Chiusura magnetica
Estensibilità (porta) cm 2,5
(lato fisso) cm 2
Cristallo di serie trasparente
Non reversibile L/R

Tempered safety glass 8 mm.
External opening.
Chromed brass or stainless steel
components. Legabril profiles.
Glossy brilliant finishing
Magnetic closure
Door extensibility 2,5 cm
Side Panel extensibility 2 cm
Standard Glass Finishing:
Transparent
Not reversible L/R



Versione L
L Version