

Office | +39.035.4940689  
 Business mobile | +39.375.5636353  
 E-mail | customerservice@cesana.it

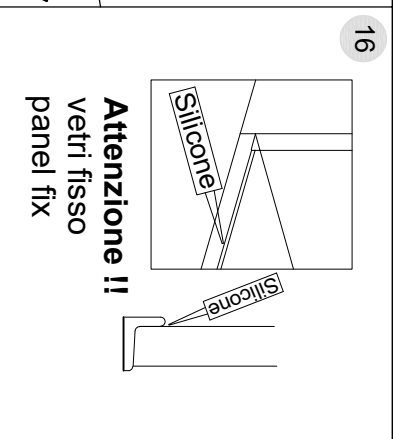
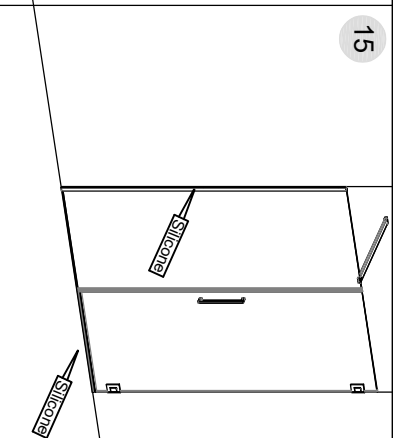
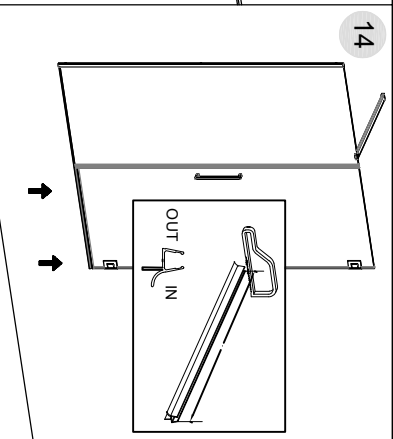
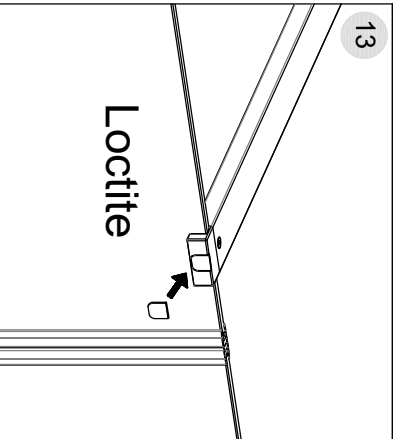
**CESANA CUSTOMER SERVICE**

In caso di reclamo potete contattare direttamente ai seguenti recapiti:  
 For any queries on your claim please contact us:  
 En cas de réclamation vous pouvez nous contacter directement à ce numéro

[www.cesana.it](http://www.cesana.it)

**Showroom**

Via Solferino,8  
 20121 Milano - Italia  
**Factory**  
 Via Bacanello,22  
 24030 Terno d'Isola (BG) Italia



**Attenzione!!**  
Siliconare solo all'esterno  
**Attention!!**  
Seal only outside

## CESANA CUSTOMER SERVICE

In caso di reclamo potete contattarci direttamente ai seguenti recapiti:  
For any queries on your claim please contact us:  
En cas de réclamation vous pouvez nous contacter directement à ce numéro

Office | +39.035.4940689  
Business mobile | +39.375.5636353  
E-mail | [customerservice@cesana.it](mailto:customerservice@cesana.it)

[www.cesana.it](http://www.cesana.it)

**Showroom**  
Via Solferino,8  
20121 Milano - Italia

**Factory**  
Via Bacanello,22  
24030 Terno d'Isola (BG) Italia