

# Giotto E2C2A

## Soprasvasca angolo Bathtub screen corner

Cristallo temperato di sicurezza  
8 mm. Componenti in ottone  
cromato. Profili in legabbrill.  
Profili di contenimento acqua  
Finitura brillantata lucida  
Estensibilità cm 2  
Cristallo di serie trasparente  
Non reversibile L/R

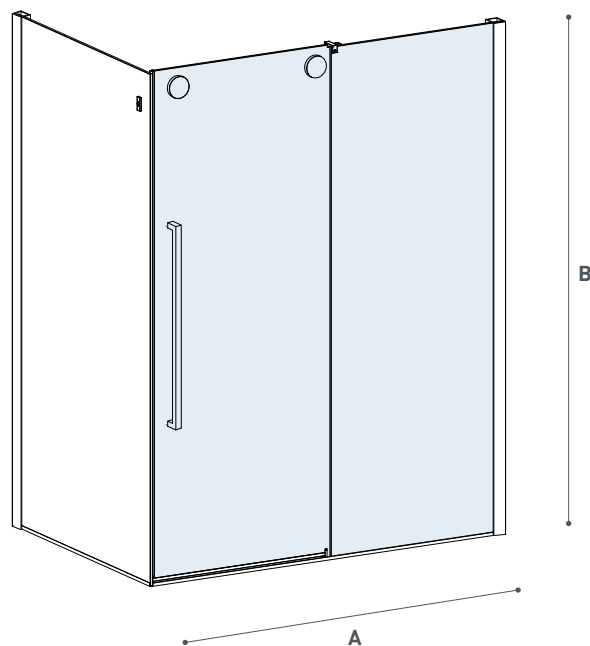
Tempered safety glass 8 mm.  
Chromed brass components.  
Legabbrill profiles.  
Water containment profiles  
Glossy brilliant finishing  
2 cm extensibility  
Standard Glass Finishing:  
Transparent

Not reversible L/R

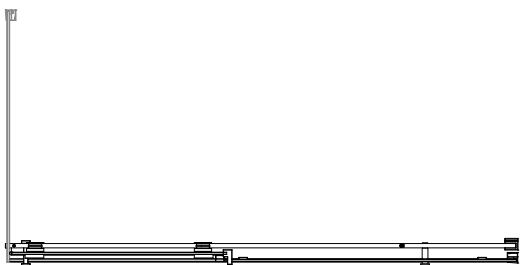


Modello Model	Dimensione Dimension A cm	Entrata Entry C cm	Peso Weight Kg	Altezza Height B cm
E2C2A10	118 - 120	50	53	150
E2C2A20	138 - 140	60	61,2	150
E2C2A30	158 - 160	65	69,4	150
E2C2A40	178 - 180	65	77,6	150

Da abbinare a E2G1A  
To be paired with fix side E2G1A

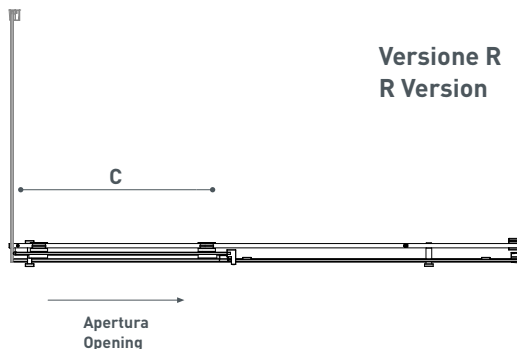


Vista dall'alto.  
Top view



Barra di sostegno  
Horizontal bar  
3,7  
4  
Profilo di battuta  
Stop profile

Il supporto barra è previsto  
per le misure superiori a 160 cm  
Support for horizontal bar is  
provided for sizes over 160 cm



# Giotto

## E2G1A

### Soprasvasca lato fisso Bathtub screen fix side

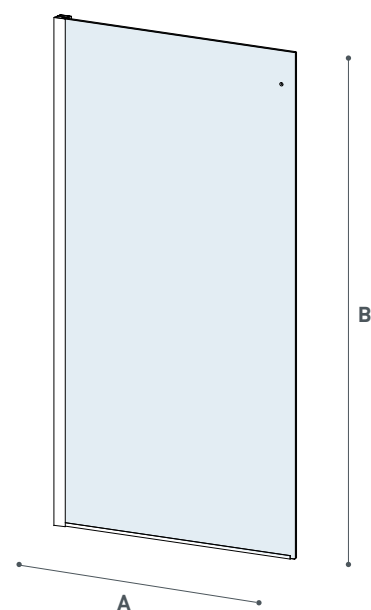
Cristallo temperato di sicurezza  
8 mm. Componenti in ottone  
cromato. Profili in legabbrill.  
Finitura brillantata lucida  
Estensibilità cm 2  
Cristallo di serie trasparente  
Non reversibile L/R

Tempered safety glass 8 mm.  
Chromed brass components.  
Legabbrill profiles.  
Glossy brilliant finishing  
2 cm extensibility  
Standard Glass Finishing:  
Transparent  
Not reversible L/R



Modello Model	Dimensione Dimension A cm	Peso Weight Kg	Altezza Height B cm
E2G1A05	68 - 70	28,7	150
E2G1A10	78 - 80	32,7	150
E2G1A20	88 - 90	36,7	150
E2G1A30	98 - 100	40,7	150

Da abbinare a E2C2A e E2C6A speciale  
To be paired with sliding doors E2C2A or E2C6A custom



Vista dall'alto.  
Top view

3,7 Profilo a muro  
Wall profile



Versione L  
L Version