

cesana 



**Il futuro è di chi  
ha un grande passato**

**the future belongs to those  
who have a great past**

**cesana** 

Le cabine doccia Cesana sono la risposta al bisogno di quotidiani attimi di calma. Sono il compimento di secoli trascorsi alla ricerca della più completa cura del sé. Sono il prosieguo di una tradizione squisitamente italiana che gli antichi romani tramandano nelle loro thermae e di cui Cesana si sente naturale erede. I suoi materiali sono cristallo, acciaio e ottone sempre al massimo della loro espressione estetica e funzionale.

La materia che utilizza è il messaggio che veicola: è ricercatezza che arriva all'unicità, qualità che sfiora l'eccellenza. Ed è l'etica della qualità a fare da incipit del percorso di Cesana. Caposaldo dell'azienda è una passione condivisa, è la voglia di creare un prodotto eccellente per il piacere stesso di farlo e di offrirlo al mercato, distinguendosi da chi in questi anni ha rincorso il prezzo a discapito della qualità.

Nascendo come vera e propria specialista nell'area doccia, l'azienda è concentrata sulla produzione di cabine doccia in cristallo, destinate a impreziosire i bagni più ricercati. In questa zona della casa, infatti, si concentra l'essenza del benessere quotidiano ed è qui che si richiedono sempre più spesso elementi eccellenti e soluzioni innovative.

Ogni cabina doccia è il frutto di un'esperta manifattura che, unita alle più moderne tecniche di realizzazione, dà vita a quel raffinato artigianato industrializzato di cui Cesana si fa autorevole interprete. Valore assoluto che contraddistingue ogni creazione è la bellezza, intesa letteralmente come armonia tra forme e componenti.

Cesana shower enclosures are the answer to the need of daily moments of calm. They are the fulfillment of past centuries in search of the most complete self care. They are the continuation of an exquisitely Italian tradition that the ancient Romans handed down in their thermae and that Cesana feels as natural heir of.

Its materials are glass, stainless steel and brass always at their maximum functional and aesthetic expression.

The material it uses is the message it conveys: it is the refinement that arrives to uniqueness, it is the quality that touches the excellence. And the ethic of quality represents the incipit of Cesana's path. Company's cornerstone is a shared passion and the desire to create an excellent product for the same pleasure of doing it and offering it to the market, standing out by those who in recent years have chased the price to the detriment of quality.

Being born as a true specialist in the shower sector, the company focuses on the production of plate glass shower doors, intended to enhance the most polished bathrooms. In this area of the house, in fact, it is concentrated the essence of daily well-being and it is here that increasingly innovative solutions and excellent items are more and more requested.

Each shower door is the result of expert craftsmanship which, combined with the most modern realization techniques, gives rise to that fine industrialized craftsmanship which Cesana is an authoritative exponent of. Beauty is the absolute value that characterizes every creation, literally meant as harmony between shapes and pieces.

## Il profilo dell'azienda

### Company profile



**1965**

Nasce la Cesana



**1970**

Inside



**1990**

Logic



**2001**

Tecnolux



**2003**

Reverse



**2004**

Halfmoon



**2004**

Logic Active



**2015**

Galileo



**2018**

Highlife

Le cabine doccia Cesana sono realizzate attraverso una catena produttiva certificata in ogni fase. Ogni singolo pezzo viene realizzato su misura e sviluppato con l'ausilio di software CAD 3D da personale altamente qualificato, che da oltre 30 anni opera nel settore.

Massima qualità, attenzione al dettaglio e affidabilità nel tempo sono requisiti imprescindibili: ecco perché Cesana utilizza la lega di alluminio più pregiata esistente sul mercato e componentistica in ottone e acciaio, realizzata artigianalmente da blocchi pieni di materiale grezzo tornito o fresato.

Il vetro viene tagliato su misura da vetriere di fiducia in grado di fornire, nei tempi richiesti, qualsiasi tipologia di cristallo di sicurezza, sempre conforme alla normativa EN 14428/2003. Lavorazione e assemblaggio sono svolte all'interno della sede produttiva Cesana, dove il personale segue direttamente qualsiasi richiesta custom-made conferendo, per mezzo della propria singolare arte, un effetto finale di esclusiva irripetibilità ad ogni prodotto.

La particolarità di tale modus operandi sta in una grande flessibilità nell'organizzazione interna, grazie a cui si riescono a produrre singoli pezzi curati in ogni singolo dettaglio, ma anche a garantire la fornitura di grossi lotti di produzione per progetti speciali e contract.

La fase finale del processo produttivo prevede il superamento di un rigoroso controllo qualità, prima che la cabina doccia possa essere spedita e installata.

Cesana shower enclosures are made through a certified productive chain.

Every model is designed and developed by highly qualified staff who has been worked for over 30 years in this field, according to the customer request.

High quality, attention to details and reliability over time are essential requirements: that's why Cesana uses the finest aluminum alloy on the market, as well as components made of brass and steel handmade from turned or milled solid blocks of raw materials.

Glass is tailored cut by glass producers that can provide, in short time, any type of safety glass always in accordance with EN 14428/2003.

Working and assembling have always been held in Cesana headquarter, where staff personally oversees all requests and provides, through its unique art, a final effect of exclusive uniqueness in every product, with particular attention to the most demanding custom-made.

The peculiarity of this modus operandi is both in the absolute negation of mass production and in a great deal of flexibility in the internal organization, which you can reach high production volumes through and ensure the delivery of large production lots for special projects and contract - also done and taken with the philosophy of the unique piece.

After being completed, every product is subjected to a strict quality control by skilled and careful staff, before being delivered and installed.

## La produzione Cesana

Made  
in Cesana





Fin dagli anni '90, Cesana ha unito solidità e qualità, da sempre caratteristiche imprescindibili dei suoi prodotti, ad un'attenzione verso il design. Da questa premessa sono nati prodotti iconici e innovativi, alcuni dei quali hanno ricevuto importanti riconoscimenti a livello internazionale.

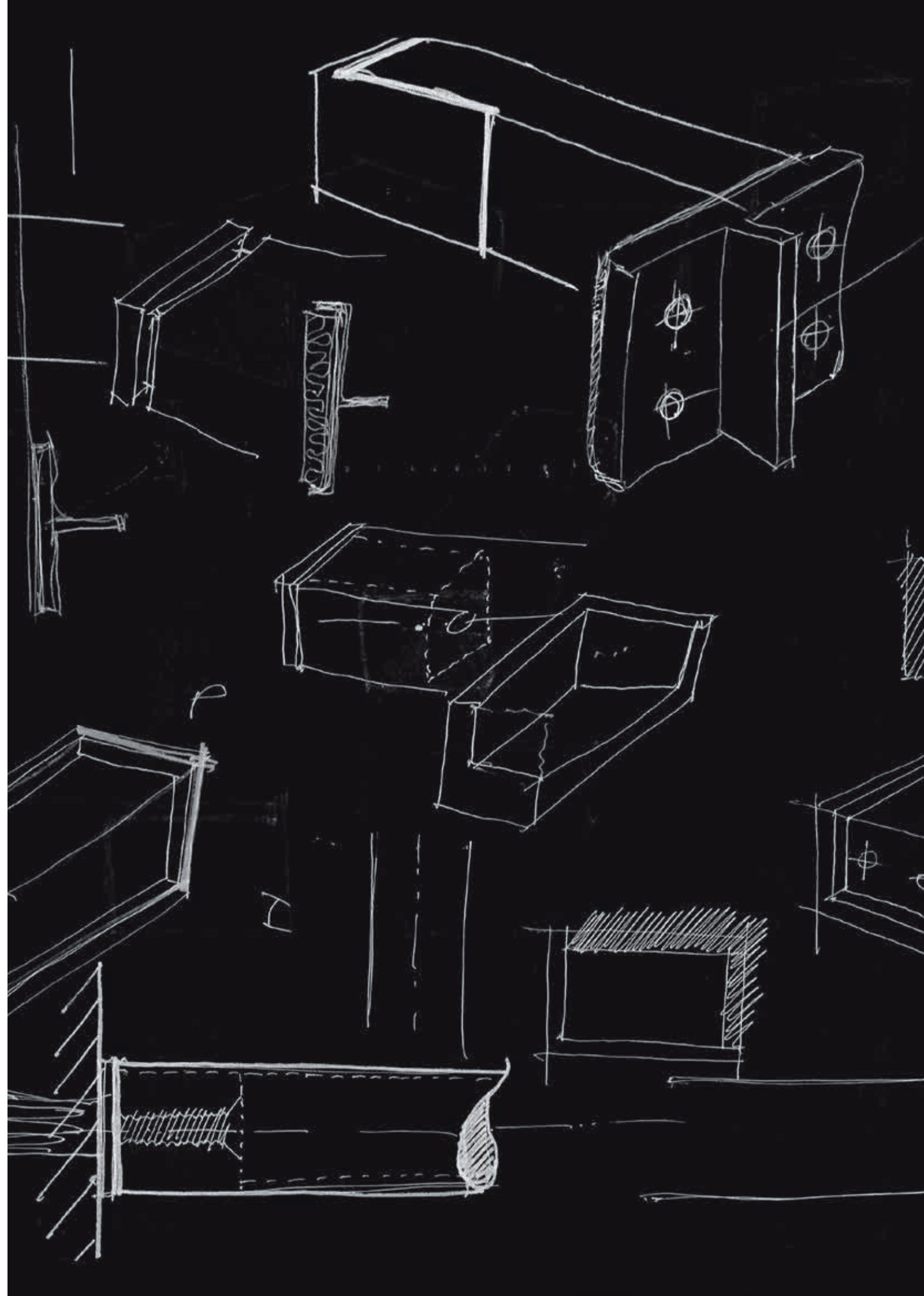
Ancora oggi Cesana prosegue lungo questa strada di innovazione stilistica e tecnologica investendo nello sviluppo di nuovi prodotti e nell'introduzione di finiture speciali, tra cui le finiture PVD.

Since the 1990s, Cesana has combined solidity and quality, which have always been essential features of its products, with a special focus on design. From this premise, iconic and innovative products were born, some of which have received important international awards.

Even today, Cesana continues along this path of stylistic and technological innovation by investing in the development of new products and the introduction of special finishes, including PVD ones.

## Il design

### Design





## Acciaio

Metallo con eccellenti proprietà meccaniche e di resistenza alla corrosione. Semplice da pulire e con alto coefficiente igienico. Molto elegante in abbinamento al cristallo extrachiaro. Anche la minuteria interna (viti, grani, perni) è realizzata in acciaio Inox per assicurare la massima tenuta dei punti fissaggio, evitando cedimenti nel corso del tempo.

## Ottone

Lega di rame e zinco. Materiale duttile e particolarmente adatto alle lavorazioni meccaniche. Elastico e resistente nel tempo anche a sollecitazioni di entità rilevante, minimizza il rischio di rottura dei componenti. È resistente alla corrosione ed è sottoposto a un trattamento di cromatura che assicura durata e lucentezza.

## Alluminio legabril

Metallo duttile, resistente e adatto alla realizzazione di componenti estrusi come i profili. Cesana utilizza una particolare lega con basso contenuto di ferro (Lega 6463 Legabril) che, per effetto della sua purezza, permette di ottenere risultati eccellenti nella fase di brillantatura abbinandosi ai particolari in ottone cromato.

## Stainless steel

Metal with excellent mechanical properties and corrosion resistance. It is easy to clean and with an high hygienic coefficient. Very stylish in combination with extra clear glass. Even the small internal parts (screws, grains, pins) are made of stainless steel in order to ensure fixing points' maximum tightness, thus avoiding failures over time.

## Brass

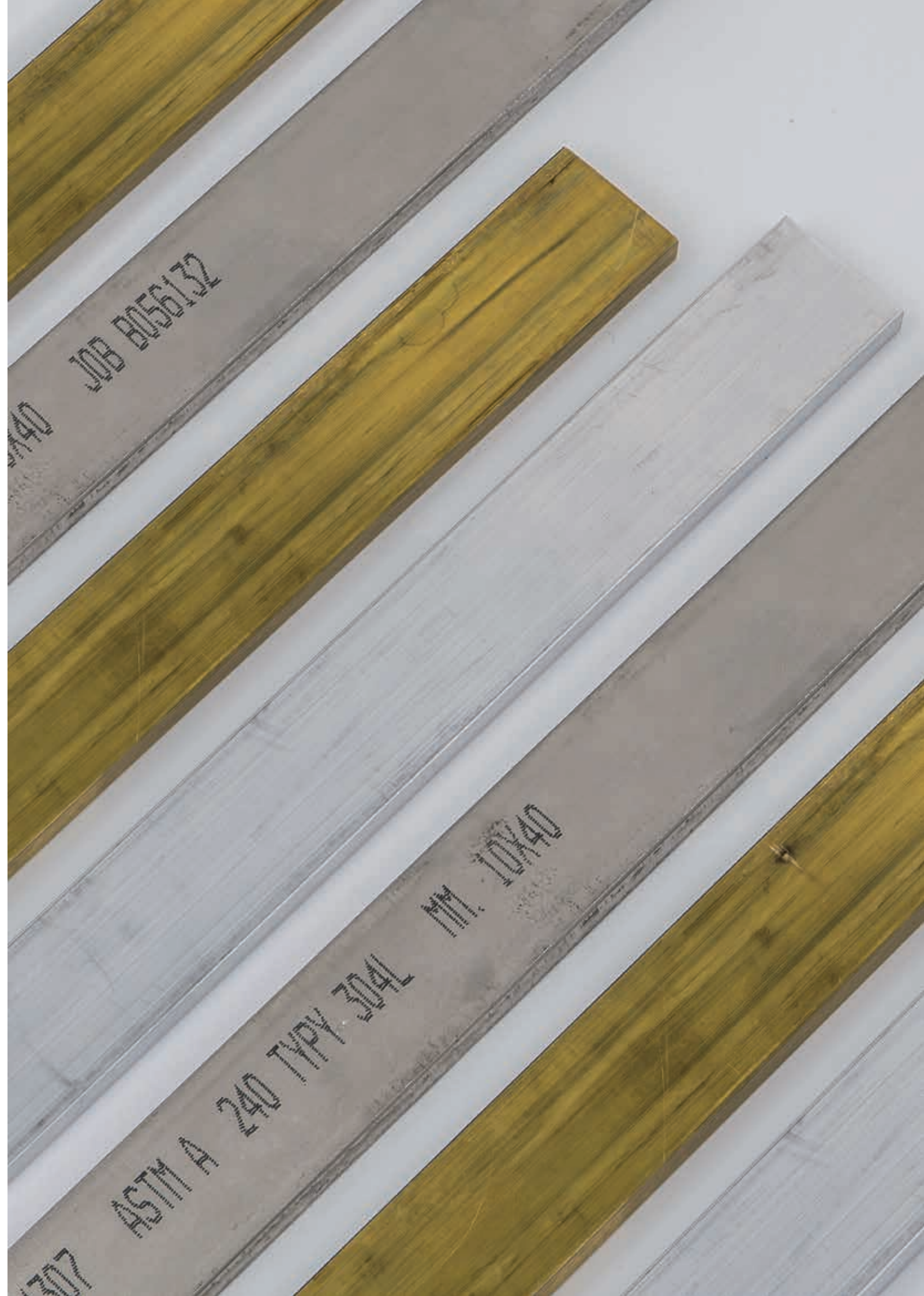
Copper and zinc alloy. Ductile material, particularly suitable for mechanical processing. It is elastic and durable even to considerable stresses and it minimizes the components failure's risk. It is resistant to corrosion and is subjected to a chrome treatment that ensures durability and gloss.

## Legabril aluminum

It is a ductile metal, suitable for extruded components making such as profiles. Cesana uses a special alloy with low iron content (Legabril Alloy 6463) that, thanks to its purity, allows to obtain excellent results during the polishing process, matching the chromed brass details.

# Materiali

## Materials





### **Anodizzazione**

Processo elettrochimico volto alla produzione di strati stabili di ossido di alluminio.

Viene utilizzato per migliorare la resistenza alla corrosione, all'usura ed all'abrasione e per conferire al prodotto caratteristiche estetiche speciali e durature.

### **Verniciatura**

Procedimento di rivestimento di superfici metalliche con un film organico, effettuato a scopo decorativo e/o di protezione dalla corrosione e dagli agenti aggressivi. Questo trattamento a basso impatto ambientale è esente dall'utilizzo di solventi.

### **Cromatura**

Rivestimento di cromo su componenti di ottone o acciaio. La sua applicazione nobilita la superficie e permette una riduzione della corrosione grazie alla formazione dell'ossido superficiale che ne accentua la protezione.

### **Brillantatura**

Particolare finitura realizzata mediante processo elettrochimico. È adatta sia per oggettistica e piccoli pezzi, che per profilati ed estrusi in alluminio. Il processo garantisce superfici perfettamente livellate e un effetto lucido all'alluminio.

### **PVD - Physical Vapor Deposition**

Processo di altissimo livello tecnologico che, mediante deposizione fisica di vapore di una sottile pellicola di straordinaria durezza sugli elementi in acciaio, permette di ottenere un rivestimento superficiale dalle eccezionali caratteristiche estetiche e tecniche. Realizzato internamente alla sede produttiva Cesana, viene applicato per offrire tonalità cromatiche stabili nel tempo, elevata durezza superficiale, inalterabilità ai raggi UV, resistenza all'usura, all'abrasione e alla corrosione.

### **Anodizing**

Electrochemical process aimed at the production of stable layers of aluminum oxide. It is used to improve resistance to corrosion and to give the product special and long-lasting aesthetic characteristics.

### **Painting**

Coating process of metal surfaces with an organic film, carried out for decorative purposes and / or for protection against corrosion and aggressive agents. This treatment with low environmental impact is free from solvents use.

### **Chromium**

Chrome coating on brass or steel components performed for functional or aesthetic reasons. Its application ennobles the surface and allows a reduction in corrosion thanks to the formation of the surface oxide which increases its protection.

### **Brightening**

Special finish made by electrochemical process. It is suitable both for objects and small pieces, as well as for aluminum profiles. This process guarantees an extremely leveling result, ensuring reflecting properties to the surface and a shiny glossy effect on aluminum.

### **PVD - Physical Vapor Deposition**

A process of the highest technological level which allows to obtain a surface coating with exceptional aesthetic and technical characteristics through physical vapor deposition of a thin film of extraordinary hardness. Made in-house at the Cesana production site, it is applied to offer stable color tones over time and to guarantee products with high surface hardness, inalterability against UV rays, resistance to wear, abrasion and corrosion.

## **Finiture**

## **Finishes**



Finitura nobile, eterna sia nel gradimento che nella durata. La sua brillantezza la rende una tonalità leggera e raffinata, espressione di un lusso classico e intramontabile.

Nella finitura "Matt" (satinata) risulta particolarmente versatile, abbinandosi perfettamente in ambienti dal design sia classico che minimalista.

Noble finish, eternal both in the appreciation and in the duration. Its brilliance makes it a light and refined shade, expression of a classic and timeless luxury.

The "Matt" (satin) version is particularly versatile, combining perfectly in environments with both classic and minimalist design.

## PVD Oro

### PVD Gold





Finitura lucida di prestigio e intramontabile, perfetta per arricchire con una nota di brillantezza gli ambienti di lusso. Con i suoi riflessi caldi dona personalità al prodotto, valorizzando forme e dettagli.

Nella variante "Matt" (satinata) risulta essere una finitura morbida con sfumature retrò, connubio perfetto tra fascino del passato e gusto moderno. Una tonalità che ben si inserisce in ambienti dal design ricercato, donando un tocco di vintage moderno.

Shining, prestigious and timeless finish, perfect to enrich luxury environments with a note of brilliance. This finish gives personality to the product thanks to its warm reflections, enhancing shapes and details.

The "Matt" (satin) version is a soft finish with rétro nuances, perfect combination of charm from the past and modern taste. A shade that fits well into selected design environments, giving a touch of modern vintage.

## PVD Vintage

### PVD Vintage



Finitura lucida, glamour ed esclusiva, esprime l'eleganza in chiave moderna. Con i suoi riflessi metallici esalta il design del prodotto, risultando particolarmente adatta per ambienti sofisticati. Nella variante "Matt" (satinata) rappresenta il gusto di una personalità moderna e aperta alle novità. Di colore grigio scuro, l'effetto satinato la rende una tonalità ideale per ambienti moderni e dallo stile urbano.

Glamorous, shining and exclusive finish, expresses elegance in a modern way. With its metallic reflections it enhances the Design of the product, making it particularly suitable for sophisticated environments. The "Matt" (satin) version is a sober and innovative finish, representing the taste of a modern personality and open to new things. Dark gray in color, the satin effect makes it an ideal shade for modern and urban-style atmospheres.

## PVD Grafite

### PVD Graphite





---

## Galileo

pag. 20

---

## Giotto

pag. 40

---

## Highlife / Halfmoon

pag. 54

---

## Leonardo

pag. 68

---

## Raffaello

pag. 84

---

## Equa

pag. 96

---

## Suite

pag. 112

---

## Solutions

pag. 118

---

## Piatti doccia / Shower trays

pag. 122

---

## Accessori / Accessories

pag. 126

---

## Schede tecniche / Technical sheets

pag. 132

---

## Indice

---

### Index





G A L I L L E O



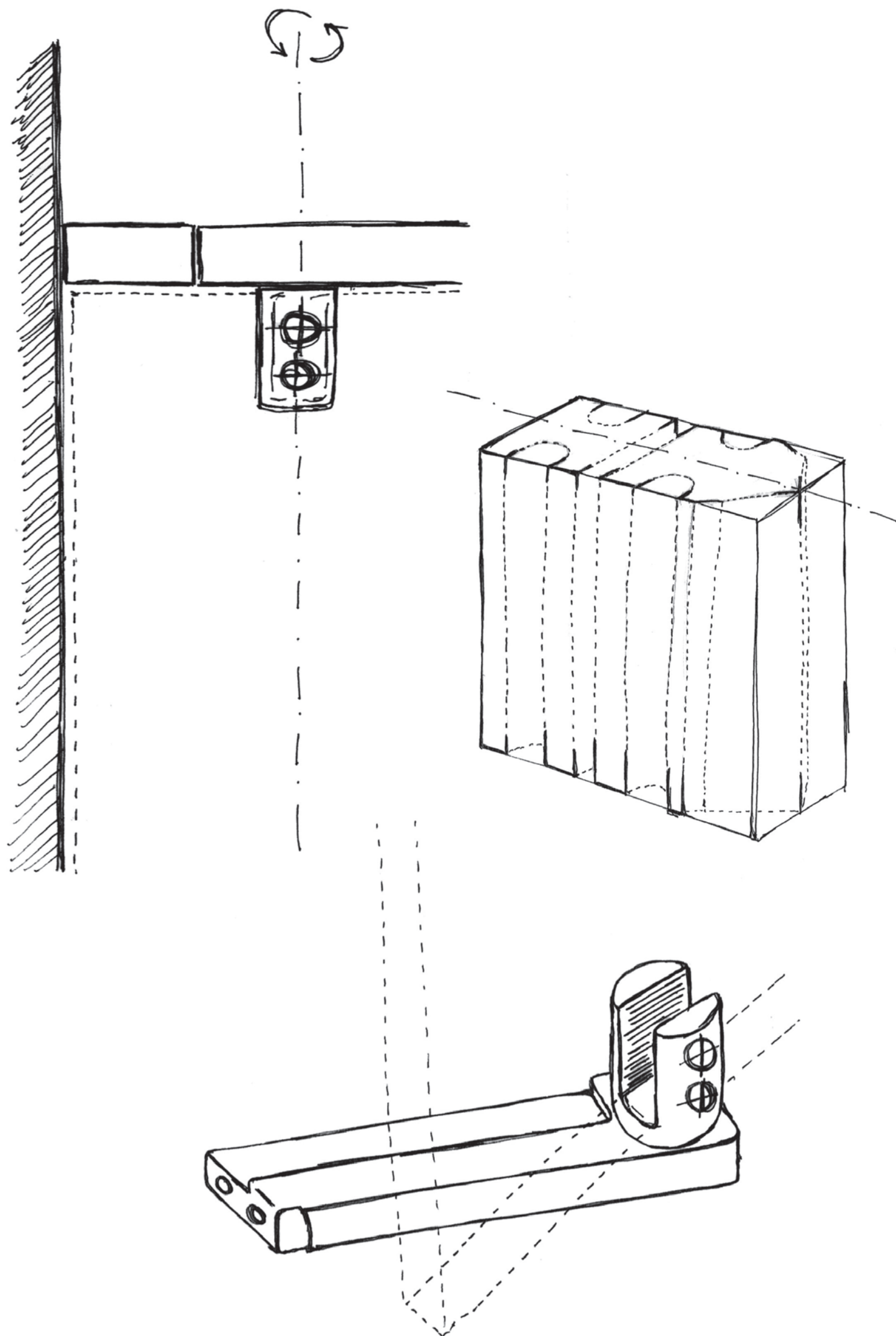
Galileo è una serie che traccia il solco di una rivoluzione nell'area doccia. Il prodotto è minimale, senza alcun profilo sulle ante, nei punti di battuta o nei punti di fissaggio al muro. La solidità costruttiva e la straordinaria versatilità fanno da contorno alla pura trasparenza del cristallo che qui diventa assoluto protagonista, circondato da poche componenti in acciaio di grande qualità.

Galileo is a series that traces the wake of a revolution in the shower area. The product is minimal, with no profile on the doors, in the end stops or the fixing points on the wall. The solid construction and a exceptional versatility are just a backdrop to the pure transparency of the crystal which here becomes the absolute protagonist, surrounded by a few steel components of the highest quality.

## L'innovazione rivoluzionaria

### Revolutionary innovation





Galileo può essere personalizzata con le finiture dei profili di seguito evidenziate.  
 Finiture PVD larghezza massima 150 cm

Galileo can be customized according to the following finishing.  
 PVD finishing maximum width 150 cm



A Cromo  
A Chromed



F Acciaio lucido  
F Polished Stainless Steel



H Acciaio spazzolato  
H Brushed Stainless Steel



Q Alluminio spazzolato inox  
Q Aluminum Inox Effect



R Alluminio spazzolato bronzo  
R Brushed Bronze Aluminum



C PVD Grafite matt



L PVD Grafite



G PVD Oro



D PVD Oro matt



B PVD Vintage matt



E PVD Vintage



U Bianco  
U White



Z Nero  
Z Black



Galileo - Porta battente - nicchia  
Cristallo di sicurezza 8 mm  
Profili e componenti in acciaio  
Produzione su misura  
Regolazione fuori piombo +/- 0,2 mm

Galileo - Pivot door - niche  
8 mm clear safety glass  
Stainless steel profiles and components  
Custom made production  
Off lead setting +/- 0,2 mm

**Finitura PVD Oro matt**  
**Oro matt PVD finishing**



**Barra superiore**  
**Upper bar**



**Particolare inferiore**  
**Pivot detail**

**Galileo**  
**E3B1A**



Galileo - Porta battente - angolo  
Cristallo di sicurezza 8 mm  
Profili e componenti in acciaio  
Produzione su misura  
Regolazione fuori piombo +/- 0,2 mm

Galileo - Pivot door - corner  
8 mm clear safety glass  
Stainless steel profiles and components  
Custom made production  
Off lead setting +/- 0,2 mm

**Finitura Vintage matt**  
**Vintage matt finishing**



**Particolare inferiore**  
**Pivot detail**



**Barra superiore**  
**Upper bar**

**Galileo**  
**E3B5A**





Galileo - fisso e porta battente - nicchia  
Cristallo di sicurezza 8 mm  
Profili e componenti in acciaio  
Produzione su misura  
Regolazione fuori piombo +/- 0,2 mm

**Finitura Grafite matt**  
**Graphite matt finishing**

Galileo - in line panel and pivot door - niche  
8 mm clear safety glass  
Stainless steel profiles and components  
Custom made production  
Off lead setting +/- 0,2 mm

**Galileo**  
**E3B7A**



**Barra superiore**  
**Upper bar**



**Maniglia**  
**Handle**



Galileo - Porta scorrevole - nicchia  
Cristallo di sicurezza 8 mm  
Profili e componenti in acciaio  
Produzione su misura  
Regolazione fuori piombo +/- 0,2 mm

Galileo - Sliding door - niche  
8 mm clear safety glass  
Stainless steel profiles and components  
Custom made production  
Off lead setting +/- 0,2 mm

**Finitura Acciaio spazzolato**  
**Brushed stainless steel finishing**



**Barra superiore**  
**Upper bar**



**Maniglia**  
**Handle**

**Galileo**  
**E3C1A**





Galileo - Porta scorrevole - angolo  
Cristallo di sicurezza 8 mm  
Profili e componenti in acciaio  
Produzione su misura  
Regolazione fuori piombo +/- 0,2 mm

Galileo - Sliding door - corner  
8 mm clear safety glass  
Stainless steel profiles and components  
Custom made production  
Off lead setting +/- 0,2 mm

**Finitura Acciaio lucido**  
**Polished stainless steel finishing**



**Guida scorrimento**  
**Sliding guide**

**Galileo**  
**E3C4A**



Galileo - Pannello Walk in  
Cristallo di sicurezza 8 mm  
Profili e componenti in acciaio  
Produzione su misura  
Regolazione fuori piombo +/- 0,2 mm

Galileo - Walk in panel  
8 mm clear safety glass  
Stainless steel profiles and components  
Custom made production  
Off lead setting +/- 0,2 mm

**Finitura Acciaio spazzolato**  
**Brushed stainless steel finishing**



**Barra superiore**  
**Upper bar**



**Profilo a muro**  
**Wall profile**





Galileo è disponibile nelle seguenti configurazioni

Galileo is available in the following configurations

# Modelli

## Models



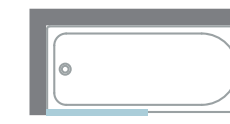
Nicchia/  
Niche



Angolo/  
Corner



Parete/  
Wall



Vasca/  
Tub

Mod. E3B1A - Pag. 134



Mod. E3B5A - Pag. 139



Mod. E3F1A - Pag. 146



Mod. E3B7A - Pag. 137



Mod. E3C4A - Pag. 143



Mod. E3F2A - Pag. 147



Mod. E3B9A - Pag. 135



Mod. E3B8A - Pag. 140



Mod. E3F1Ax2 - Pag. 148



Mod. E3B3A - Pag. 136



Mod. E3D3A - Pag. 138



Mod. E3C1A - Pag. 141



Mod. E3C3A - Pag. 142





G I O T T O



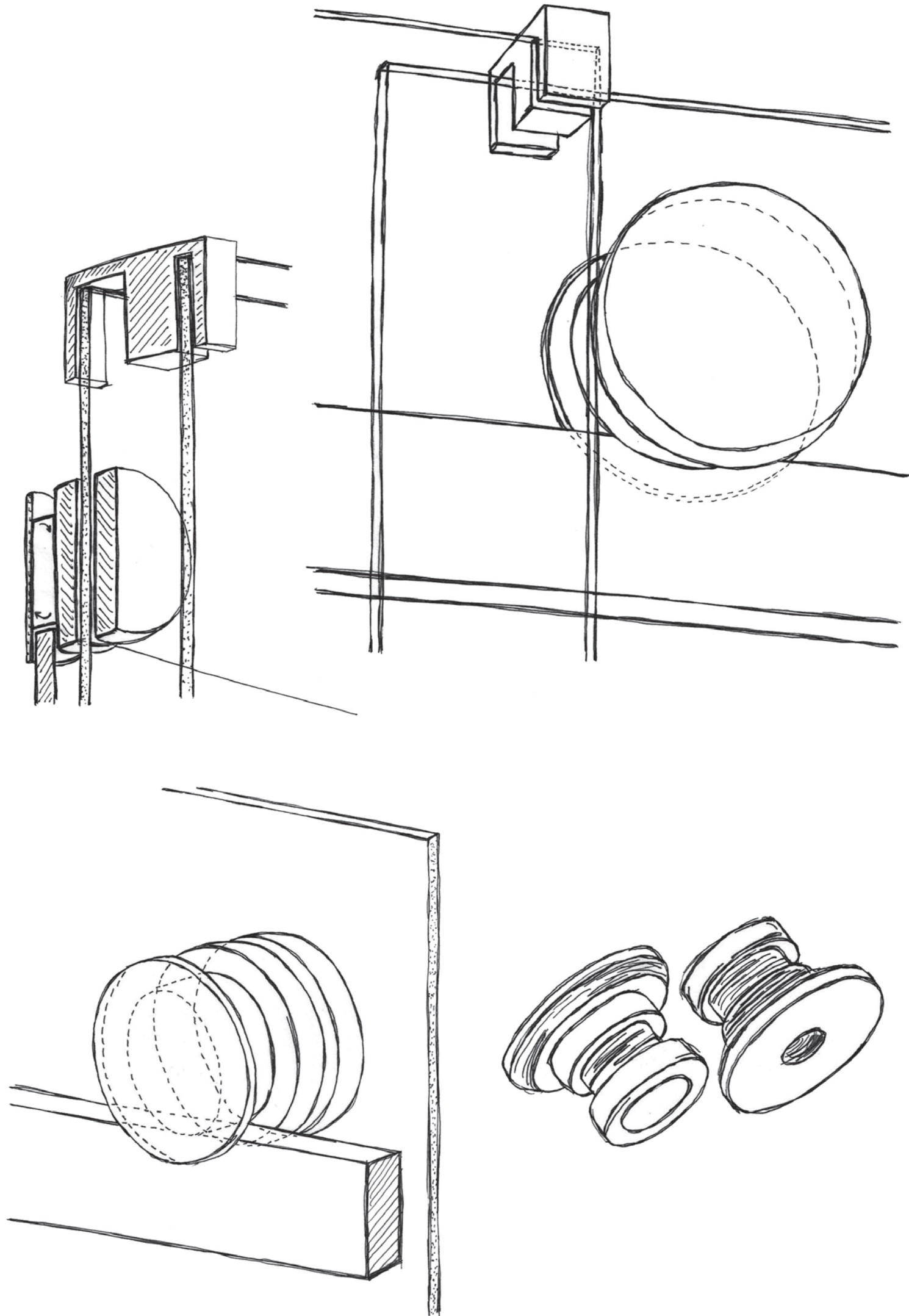
Giotto è una collezione caratterizzata da un meccanismo di scorrimento fluido completamente a vista, dotato di un'importante ruota in ottone cromato. Protagonisti sono due cerchi che, nella loro perfezione, si fanno portavoce di quei valori materici e funzionali che conferiscono alla serie un carattere particolare e del tutto singolare.

Giotto is a collection characterized by a completely exposed fluid sliding mechanism equipped with an essential chromed brass wheel. The protagonists are two circles that, in their perfection, become the mouthpiece for those material and functional values that give the series a special and totally unique character.

## La forma della ruota perfetta

### Form of perfect wheel





Giotto può essere personalizzata con le finiture dei profili di seguito evidenziate

Giotto can be customized according to the following finishing



A Cromo  
A Chromed



F Acciaio lucido  
F Polished Stainless Steel



H Acciaio spazzolato  
H Brushed Stainless Steel



Q Alluminio spazzolato inox  
Q Aluminum Inox Effect



R Alluminio spazzolato bronzo  
R Brushed Bronze Aluminum



C PVD Grafite matt



L PVD Grafite



G PVD Oro



D PVD Oro matt



B PVD Vintage matt



E PVD Vintage



U Bianco  
U White



Z Nero  
Z Black



Giotto - Porta scorrevole - nicchia  
Cristallo di sicurezza 8 mm  
Profili in alluminio e componenti in ottone  
Estensibilità cm 2

Giotto - Sliding door - niche  
8 mm clear safety glass  
Aluminum profiles and brass components  
Extensibility cm 2

**Finitura Bronzo spazzolato**  
**Brushed bronze finishing**



**Sistema di scorrimento**  
**Sliding system**

**Giotto**  
**E2C1A**



Giotto - Scorrevole con porta centrale - nicchia  
Cristallo di sicurezza 8 mm  
Profili in alluminio e componenti in ottone  
Estensibilità cm 2

Giotto 3 screens sliding door - niche  
8 mm clear safety glass  
Aluminum profiles and brass components  
Extensibility cm 2

**Finitura cromo lucido**  
**Polished chrome finishing**



**Sistema di scorrimento**  
**Sliding system**

**Giotto**  
**E2C3A**





Giotto - Porta scorrevole - angolo  
Cristallo di sicurezza 8 mm  
Profili in alluminio e componenti in ottone  
Estensibilità cm 2

Giotto - Sliding door - corner  
8 mm clear safety glass  
Aluminum profiles and brass components  
Extensibility cm 2

**Finitura Cromo lucido**  
**Polished chrome finishing**



**Sistema di scorrimento**  
**Sliding system**



**Maniglia**  
**Handle**

**Giotto**  
**E2C2A**



# Modelli

## Models



Nicchia/  
Niche



Angolo/  
Corner



Parete/  
Wall



Vasca/  
Tub

Mod. E2C1A - Pag. 149



Mod. E2C2A - Pag. 151



Mod. E2C1A - Pag. 196



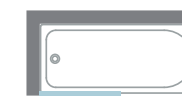
Mod. E2C3A - Pag. 150



Mod. E2C6A - Pag. 152



Mod. E2C3A - Pag. 197



Mod. E2G1A - Pag. 153



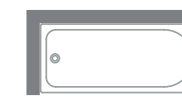
Mod. E2C2A - Pag. 198



Mod. E2C6A - Pag. 199



Mod. E2G1A - Pag. 200







H I G H L I F E  
H A L F M O O N



Il suo design trae ispirazione dalla architettura d'avanguardia. Un attento studio degli spazi rende l'angolo doccia Highlife facilmente adattabile anche ai bagni di dimensioni più contenute senza rinunciare alla funzionalità. La zona doccia può essere arricchita con una seduta e una mensola porta oggetti appositamente disegnati.

The design has taken its inspiration by the avant-garde architecture. A careful study of the functional spaces makes the Highlife shower corner easily adaptable even to smaller bathrooms without sacrificing functionality. The shower area can be enriched with a shower seat and a specially designed shelf.

## L'architettura incontra il design

### Architecture meets design





Highlife - Pannello Walk in - angolo  
Cristallo di sicurezza extrachiario 8 mm  
Profili e componenti in acciaio e ottone

Highlife - Walk in panel - corner  
8 mm extraclear safety glass  
Stainless steel profiles - Brass components

**Finitura Acciaio lucido**  
**Polished steel finishing**

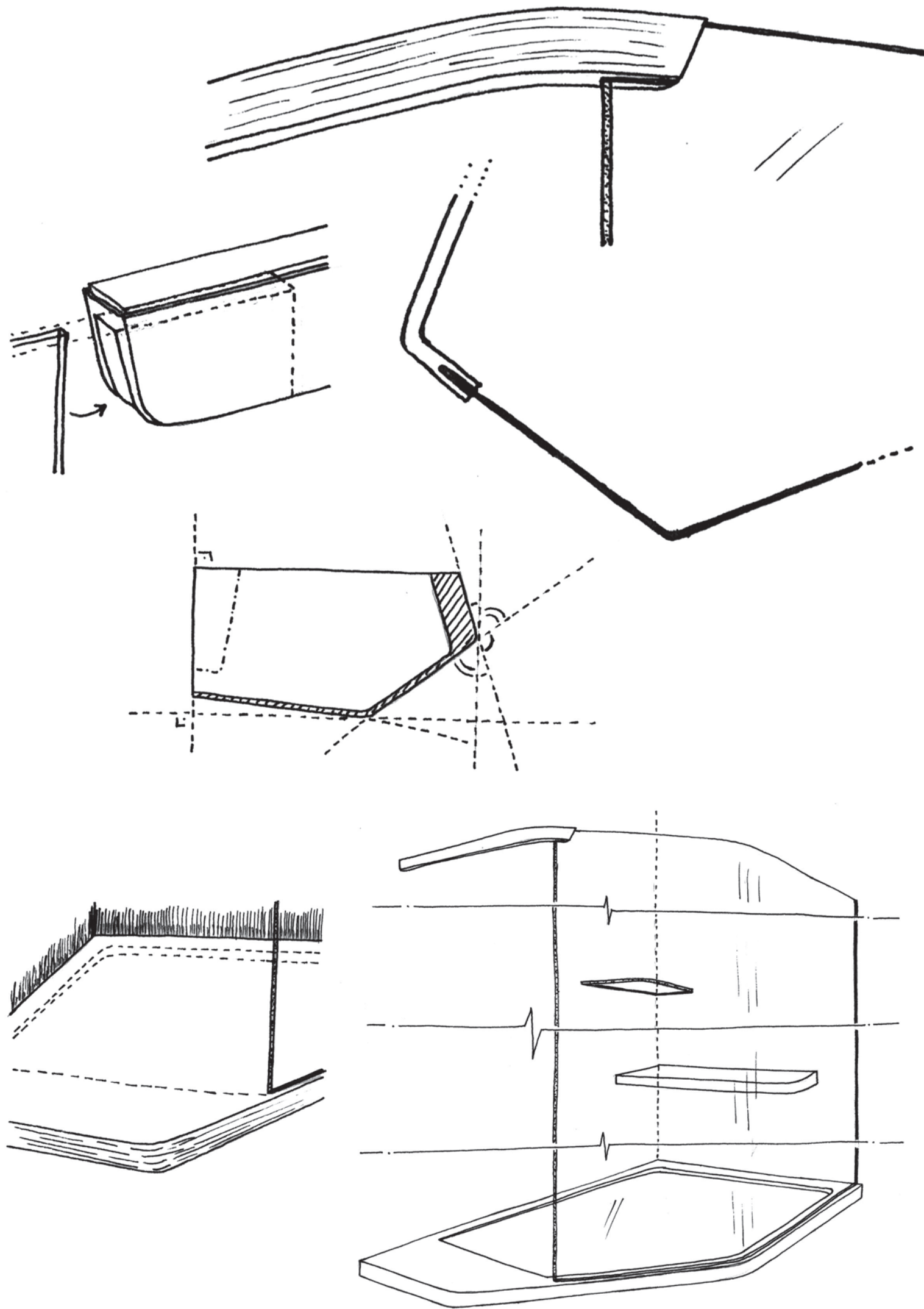


**Braccetto di sostegno**  
**Support bracket**



**Piatto sagomato in solid surface**  
**Customized solid surface tray**





Highlife può essere personalizzata con le finiture dei profili di seguito evidenziate

Highlife can be customized according to the following finishing



A Cromo  
A Chromed



F Acciaio lucido  
F Polished Stainless Steel



H Acciaio spazzolato  
H Brushed Stainless Steel



Q Alluminio spazzolato inox  
Q Aluminum Inox Effect



R Alluminio spazzolato bronzo  
R Brushed Bronze Aluminum



C PVD Grafite matt



L PVD Grafite



G PVD Oro



D PVD Oro matt



B PVD Vintage matt



E PVD Vintage



U Bianco  
U White



Z Nero  
Z Black



Halfmoon - Pannello Walk in - angolo  
Cristallo di sicurezza extrachiario 8 mm  
Profili e componenti in acciaio e ottone

**Finitura Acciaio lucido**  
**Polished steel finishing**

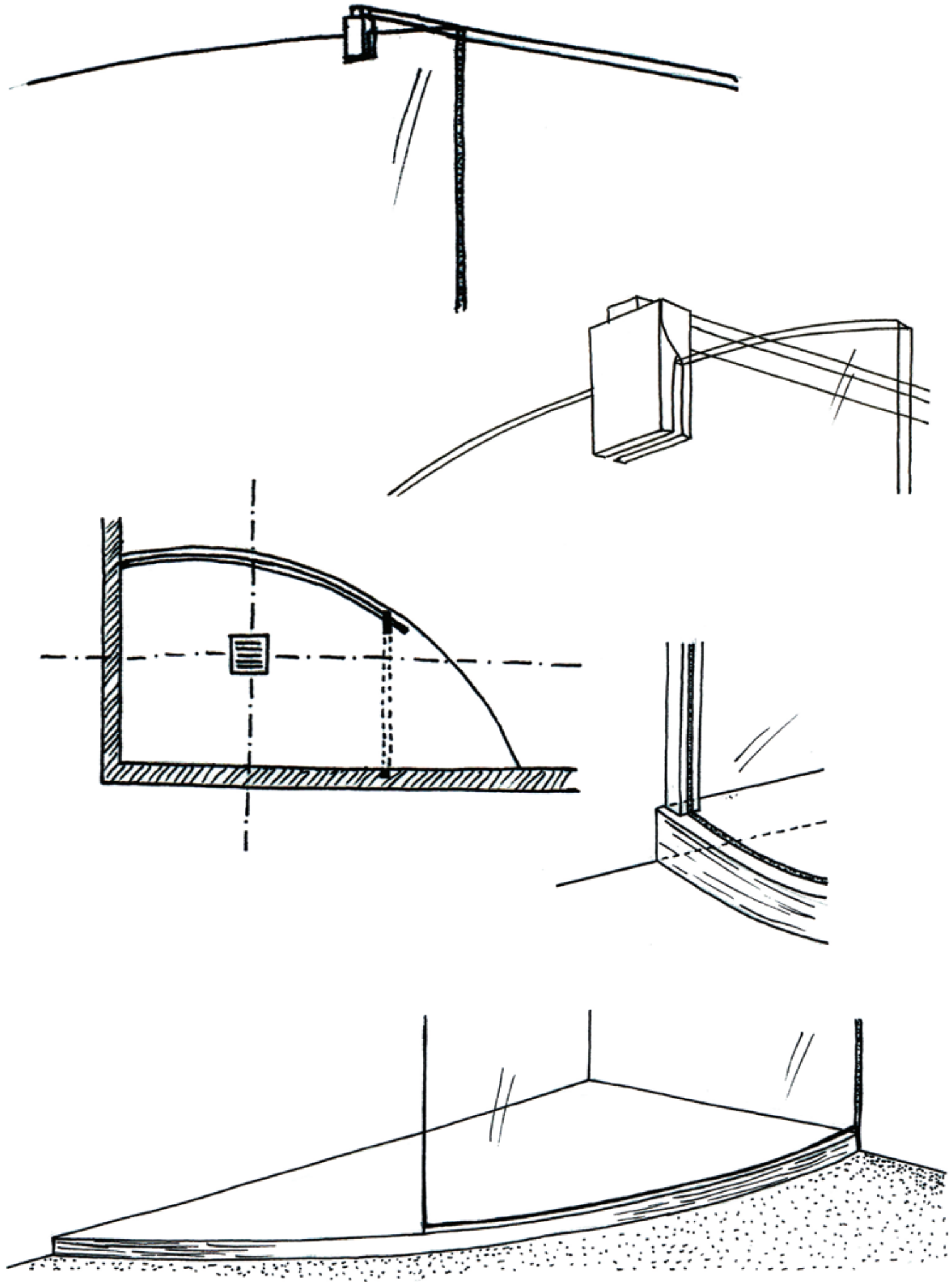
Halfmoon - Walk in panel - corner  
8 mm extraclear safety glass  
Stainless steel profiles - Brass components



**Braccetto di sostegno**  
**Support bracket**

**Halfmoon**





Halfmoon può essere personalizzata con le finiture dei profili di seguito evidenziate

Halfmoon can be customized according to the following finishing



A Cromo  
A Chromed



F Acciaio lucido  
F Polished Stainless Steel



H Acciaio spazzolato  
H Brushed Stainless Steel



Q Alluminio spazzolato inox  
Q Aluminum Inox Effect



R Alluminio spazzolato bronzo  
R Brushed Bronze Aluminum



C PVD Grafite matt



L PVD Grafite



G PVD Oro



D PVD Oro matt



B PVD Vintage matt



E PVD Vintage



U Bianco  
U White



Z Nero  
Z Black

Highlife e Halfmoon sono disponibili nelle seguenti configurazioni

Highlife and Halfmoon are available in the following configurations

# Modelli

## Models



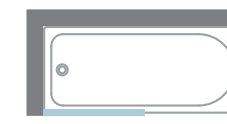
Nicchia/  
Niche



Angolo/  
Corner



Parete/  
Wall



Vasca/  
Tub

Mod. E9F9A - Pag. 155



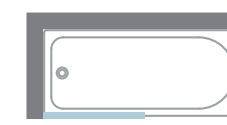
Nicchia/  
Niche



Angolo/  
Corner



Parete/  
Wall



Vasca/  
Tub

Mod. E9F8A - Pag. 154







L E O N A R D O



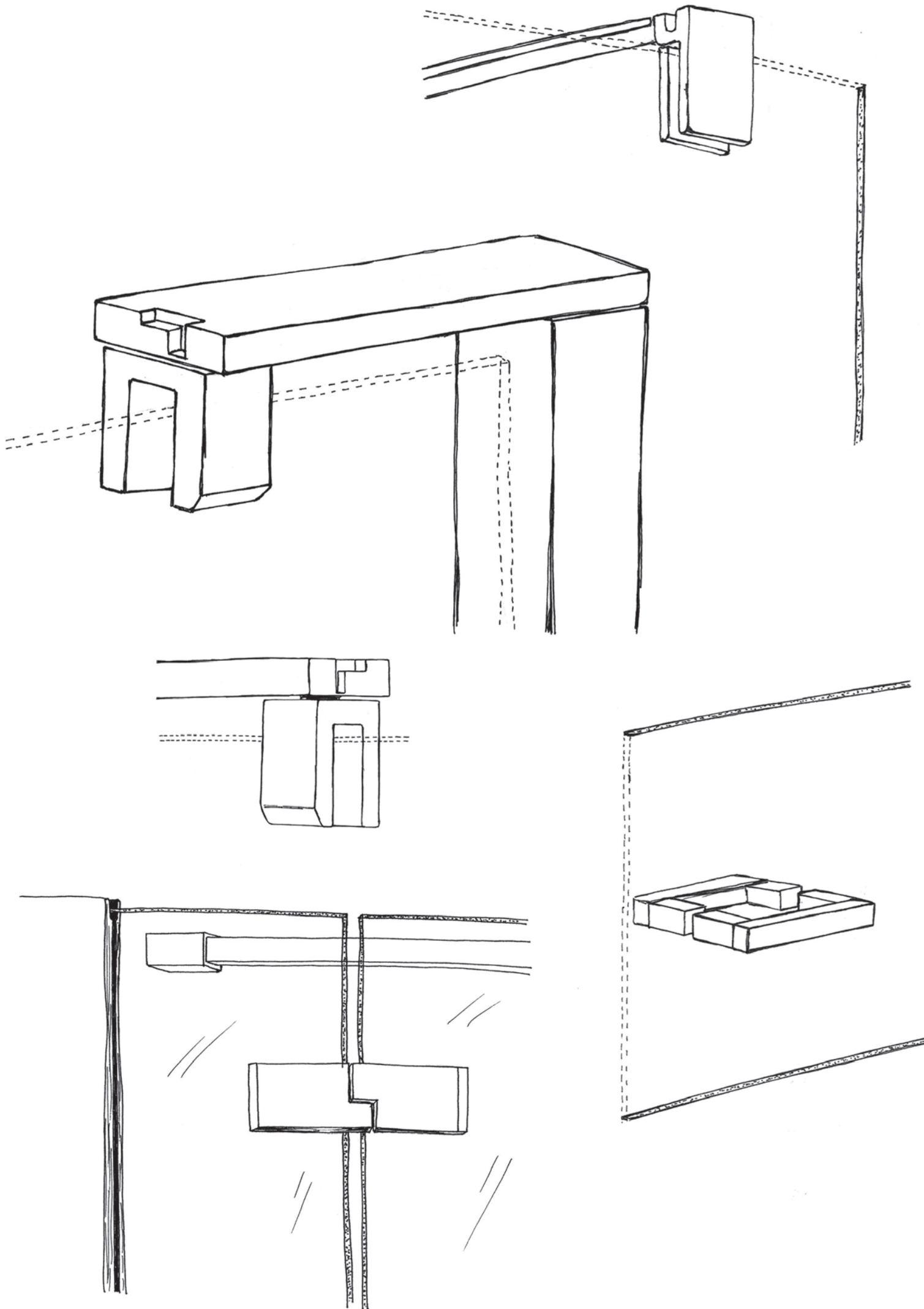
Leonardo è una serie di cabine doccia con porta battente ed è caratterizzata da un design essenziale in grado di esprimere una delicata genialità: la sua eleganza, infatti, si coniuga perfettamente alla semplicità d'installazione e alla grande duttilità di utilizzo. Il perno di rotazione, fissato a 15 cm dal bordo della porta, riduce notevolmente l'ingombro esterno e agevola la posa di termo-arredi e porta-salviette sul muro adiacente all'apertura della porta, permettendo di poterla adattare a molte e diverse situazioni.

Leonardo is a series of shower enclosures with hinged door. It is characterized by an essential design capable of expressing a delicate genius: its elegance, in fact, perfectly combines the ease of installation and great flexibility of use. The pivot pin, set at 15 cm from the edge of the door, greatly reduces the external dimensions and facilitates the installation of thermo-furniture and towel hangers on the wall adjacent to the door opening, allowing its adaptability to many different situations.

## La genialità delle cose semplici

### The genius of simplicity





Leonardo può essere personalizzata con le finiture dei profili di seguito evidenziate

Leonardo can be customized according to the following finishing



A Cromo  
A Chromed



F Acciaio lucido  
F Polished Stainless Steel



H Acciaio spazzolato  
H Brushed Stainless Steel



Q Alluminio spazzolato inox  
Q Aluminum Inox Effect



R Alluminio spazzolato bronzo  
R Brushed Bronze Aluminum



C PVD Grafite matt



L PVD Grafite



G PVD Oro



D PVD Oro matt



B PVD Vintage matt



E PVD Vintage



U Bianco  
U White



Z Nero  
Z Black



Leonardo - Porta battente - nicchia  
Cristallo di sicurezza 8 mm  
Profili in alluminio e componenti in acciaio  
Estensibilità cm 2

**Finitura Cromo lucido**  
**Polished chromed finishing**

Leonardo - Pivot door - niche  
8 mm clear safety glass  
Aluminum profiles, stainless steel components  
Extensibility cm 2



**Perno di rotazione**  
**Pivot**



**Maniglia**  
**Handle**

**Leonardo**  
**E1B1A**



Leonardo - Porta battente - angolo  
Cristallo di sicurezza 8 mm  
Profili in alluminio e componenti in acciaio  
Estensibilità cm 2

**Finitura Nero opaco**  
**Black matt finishing**

Leonardo - Pivot door - corner  
8 mm clear safety glass  
Aluminum profiles, stainless steel components  
Extensibility cm 2



**Profilo di chiusura**  
**Closing profile**



**Maniglia**  
**Handle**

**Leonardo**  
**E1B2A**



Leonardo - Walk in  
Cristallo di sicurezza 8 mm  
Profili in alluminio e componenti in acciaio  
Estensibilità cm 2

**Finitura Cromo lucido**  
**Polished chrome finishing**

Leonardo - Walk in panel  
8 mm clear safety glass  
Aluminum profiles, stainless steel components  
Extensibility cm 2



**Braccetto di stabilizzazione**  
**Support bracket**



**Profilo muro**  
**Wall profile**

**Leonardo**  
**E1F1A**





Leonardo Veneziana  
Fisso + porta battente - angolo  
Cristallo di sicurezza 8 mm  
Profili in alluminio e componenti in acciaio  
Estensibilità cm 2

**Finitura Nero opaco**  
**Black matte finishing**

Leonardo Veneziana  
Fixed panel + porta battente - angle  
8 mm clear safety glass  
Aluminum profiles, stainless steel components  
Extensibility cm 2



**Cerniere**  
**Hinges**

**Leonardo**  
**E4B6A**



Leonardo è disponibile nelle seguenti configurazioni

Leonardo is available in the following configurations

# Modelli

## Models



Nicchia/  
Niche



Angolo/  
Corner



Parete/  
Wall



Vasca/  
Tub

Mod. E1B1A - Pag. 156



Mod. E1B2A - Pag. 159



Mod. E1F2A - Pag. 167



Mod. E1B3A Pag. 157



Mod. E4B6A - Pag. 172



Mod. E1F4A - Pag. 169



Mod. E1B9A - Pag. 158



Mod. E1B4A - Pag. 160



Mod. E1D1A - Pag. 162



Mod. E4D3A - Pag. 171



Mod. E1F1A - Pag. 166



Mod. E1D2A - Pag. 163



Mod. E4B7A - Pag. 170



Mod. E1F3A - Pag. 168



Mod. E4D4A - Pag. 174



Mod. E1G1A - Pag. 161



Mod. E4G1A - Pag. 173





R A F F A E L L O



Semplicità, rigore, sobrietà: Raffaello è una linea di cabine doccia che riporta in auge la grazia dell'essenziale.

Singolare nella sua natura, l'intera collezione si presenta come un indiscusso unicum grazie alla barra di scorrimento composta da un solo elemento, completamente privo di giunzioni sull'angolo. Le cabine sono state progettate per essere esteticamente impeccabili: è per questo che le ruote sono fissate internamente con un sistema a filo che permette un risultato eccellente anche guardando la struttura dall'interno.

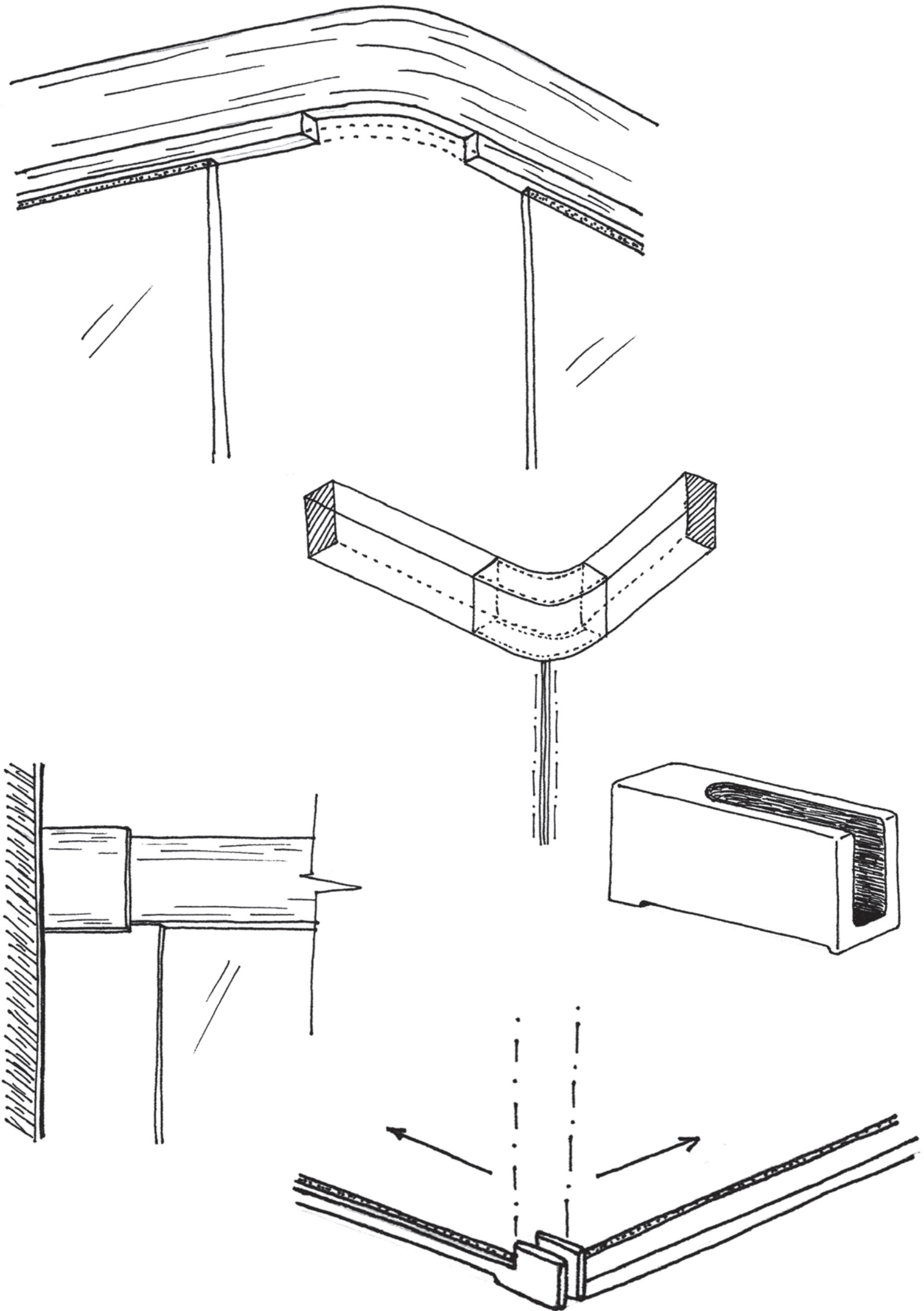
Simplicity, rigour and sobriety: Raffaello is a range of shower enclosures which brings back the grace of the essential.

Unique in its nature, the entire collection is presented as an undisputed unicum thanks to the scroll bar composed of a single element, completely free of joints on the corner. The shower enclosures are designed to be aesthetically impeccable: that's why the wheels are fixed internally with a wire system that allows an excellent result also looking at the structure from the inside.

## La rinascita dell' essenziale

### The renaissance of essential





Raffaello può essere personalizzata con le finiture dei profili di seguito evidenziate

Raffaello can be customized according to the following finishing



A Cromo  
A Chromed



F Acciaio lucido  
F Polished Stainless Steel



H Acciaio spazzolato  
H Brushed Stainless Steel



Q Alluminio spazzolato inox  
Q Aluminum Inox Effect



R Alluminio spazzolato bronzo  
R Brushed Bronze Aluminum



C PVD Grafite matt



L PVD Grafite



G PVD Oro



D PVD Oro matt



B PVD Vintage matt



E PVD Vintage



U Bianco  
U White



Z Nero  
Z Black

Raffaello - Porta scorrevole - nicchia  
Cristallo di sicurezza 8 mm  
Profili in alluminio e componenti in ottone  
Estensibilità cm 2,5

**Finitura Nero opaco**  
**Black matt finishing**

Raffaello - Sliding door - niche  
8 mm clear safety glass  
Aluminum profiles and brass components  
Extensibility cm 2,5



**Barra superiore**  
**Upper bar**



**Maniglia**  
**Handle**

**Raffaello**  
**E5C1A**





Raffaello - Porta scorrevole - angolo  
Cristallo di sicurezza 8 mm  
Profili in alluminio e componenti in ottone  
Estensibilità cm 2,5

**Finitura Cromo lucido**  
**Polished chrome finishing**

Raffaello - Sliding door - corner  
8 mm clear safety glass  
Aluminum profiles and brass components  
Extensibility cm 2,5



**Barra di scorrimento piegata in un unico pezzo**  
**Sliding bent bar in one piece**

**Raffaello**  
**E5C4A**



Raffaello è disponibile nelle seguenti configurazioni

Raffaello is available in the following configurations

# Modelli

## Models



Nicchia/  
Niche



Angolo/  
Corner



Parete/  
Wall



Vasca/  
Tub

Mod. E5C1A - Pag. 175



Mod. E5C4A - Pag. 178



Mod. E5C3A - Pag. 176



Mod. E5C5A - Pag. 179



Mod. E5C7A - Pag. 177





E Q U A



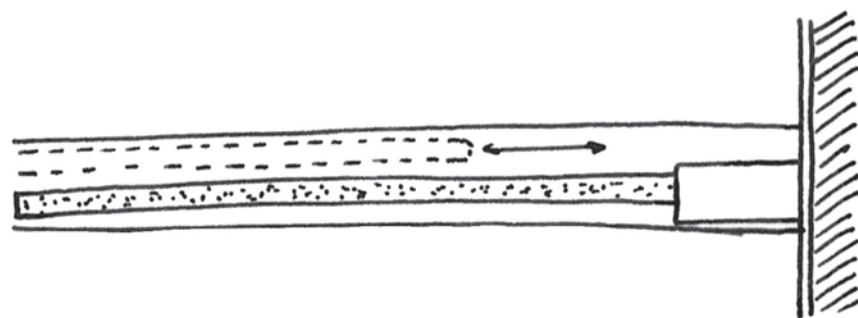
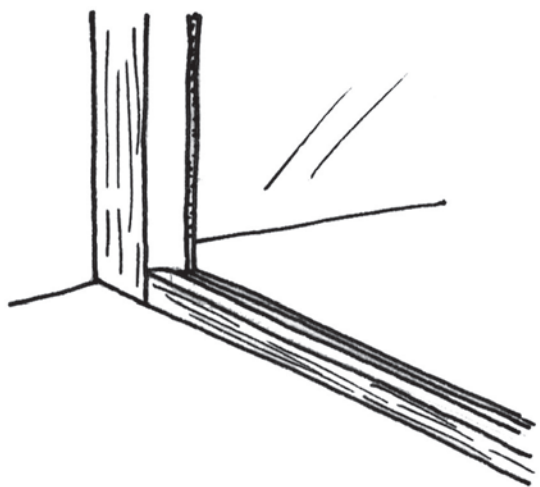
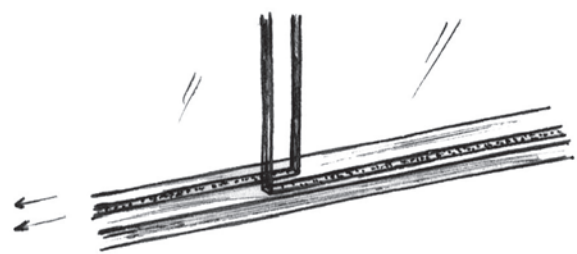
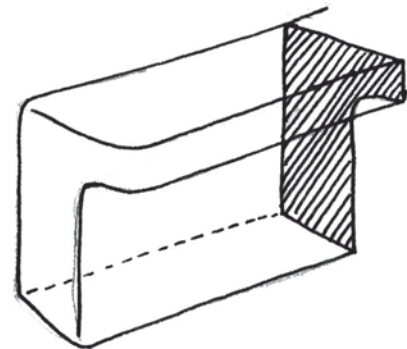
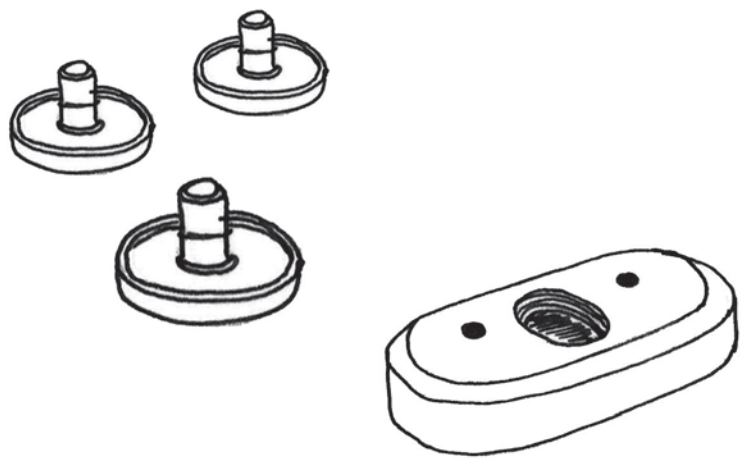
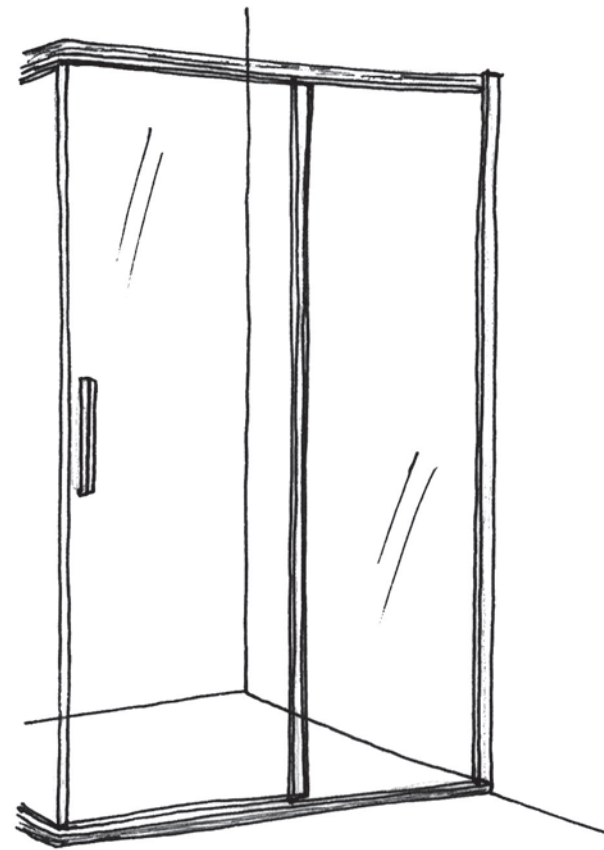
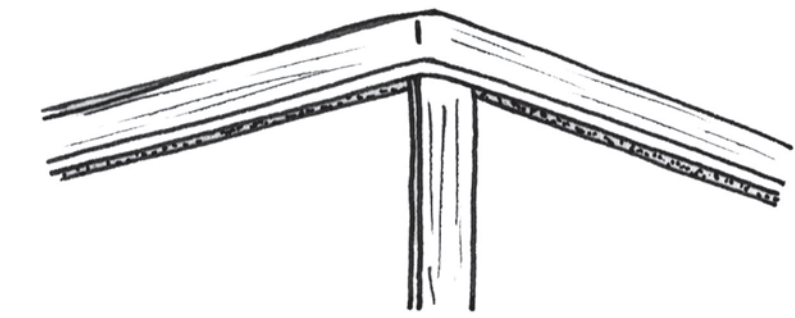
Serie completa a battente e scorrevole con cristallo da 6mm e un telaio sottile, perfettamente bilanciato tra leggerezza, solidità e funzionalità. Tutti i componenti visibili sono realizzati in alluminio e quindi permettono una totale omogeneità di finitura.

A complete collection with sliding and pivot doors 6mm thick, typified by a thin frame and where lightness, strenght and funcionality are perfectly balanced. All the visible components are made of aluminum in order to give a complete finishing uniformity.

## Tra leggerezza e solidità

### Lightness and strenght





Equa può essere personalizzata con le finiture dei profili di seguito evidenziate

Equa can be customized according to the following finishing



A Cromo  
A Chromed



F Acciaio lucido  
F Polished Stainless Steel



H Acciaio spazzolato  
H Brushed Stainless Steel



Q Alluminio spazzolato inox  
Q Aluminum inox effect



R Alluminio spazzolato bronzo  
R Brushed Bronze Aluminum



C PVD Grafite matt



L PVD Grafite



G PVD Oro



D PVD Oro matt



B PVD Vintage matt



E PVD Vintage



U Bianco  
U White



Z Nero  
Z Black

Equa - Porta battente - angolo  
Cristallo di sicurezza 6 mm  
Profili e componenti in alluminio  
Estensibilità cm 2

**Finitura Cromo lucido**  
**Polished chrome finishing**

Equa - Pivot door - corner  
6 mm clear safety glass  
Aluminum profiles and components  
Extensibility cm 2



**Particolare inferiore**  
**Pivot detail**

**EQUA**  
**E6B2A**





Equa - Doppia porta scorrevole - angolo  
Cristallo di sicurezza 6 mm  
Profili e componenti in alluminio  
Estensibilità cm 2

**Finitura Cromo lucido**  
**Polished chrome finishing**

Equa - two side sliding doors - corner  
6 mm clear safety glass  
Aluminum profiles and components  
Extensibility cm 2



**Profilo di chiusura**  
**Closing profile**



**Maniglia**  
**Handle**

**EQUA**  
**E6C9A**



Equa - Porta battente e fisso in linea - nicchia

Cristallo di sicurezza 6 mm

Profili e componenti in alluminio

Estensibilità cm 4

**Finitura Nero opaco**  
**Black matte finishing**

Equa - Pivot door and in line panel - niche

6 mm clear safety glass

Aluminum profiles and components

Extensibility cm 4



**Profilo a muro**  
**Wall profile**



**Maniglia**  
**Handle**

**EQUA**  
**E6B3A**



Equa - Porta scorrevole - angolo  
Cristallo di sicurezza 6 mm  
Profili e componenti in alluminio  
Estensibilità cm 2

Equa - Sliding door - corner  
6 mm clear safety glass  
Aluminum profiles and components  
Extensibility cm 2

**Finitura Cromo lucido**  
**Polished chrome finishing**



**Profilo ad angolo**  
**Angle profile**



**Maniglia**  
**Handle**





# Modelli

## Models



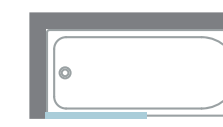
Nicchia/  
Niche



Angolo/  
Corner



Parete/  
Wall



Vasca/  
Tub

Mod. E6B1A - Pag. 189



Mod. E6B2A - Pag. 187



Mod. E6B3A - Pag. 190



Mod. E6B4A - Pag. 186



Mod. E6B9A - Pag. 191



Mod. E6C2A - Pag. 181



Mod. E6C1A - Pag. 183



Mod. E6C9A - Pag. 180



Mod. E6C3A - Pag. 185



Mod. E6G2A - Pag. 182



Mod. E6C7A - Pag. 184



Mod. E6G1A - Pag. 188



Il piacere del bagno unito alla comodità della doccia. Paradoxia diversi per esigenze diverse completano l'offerta Cesana

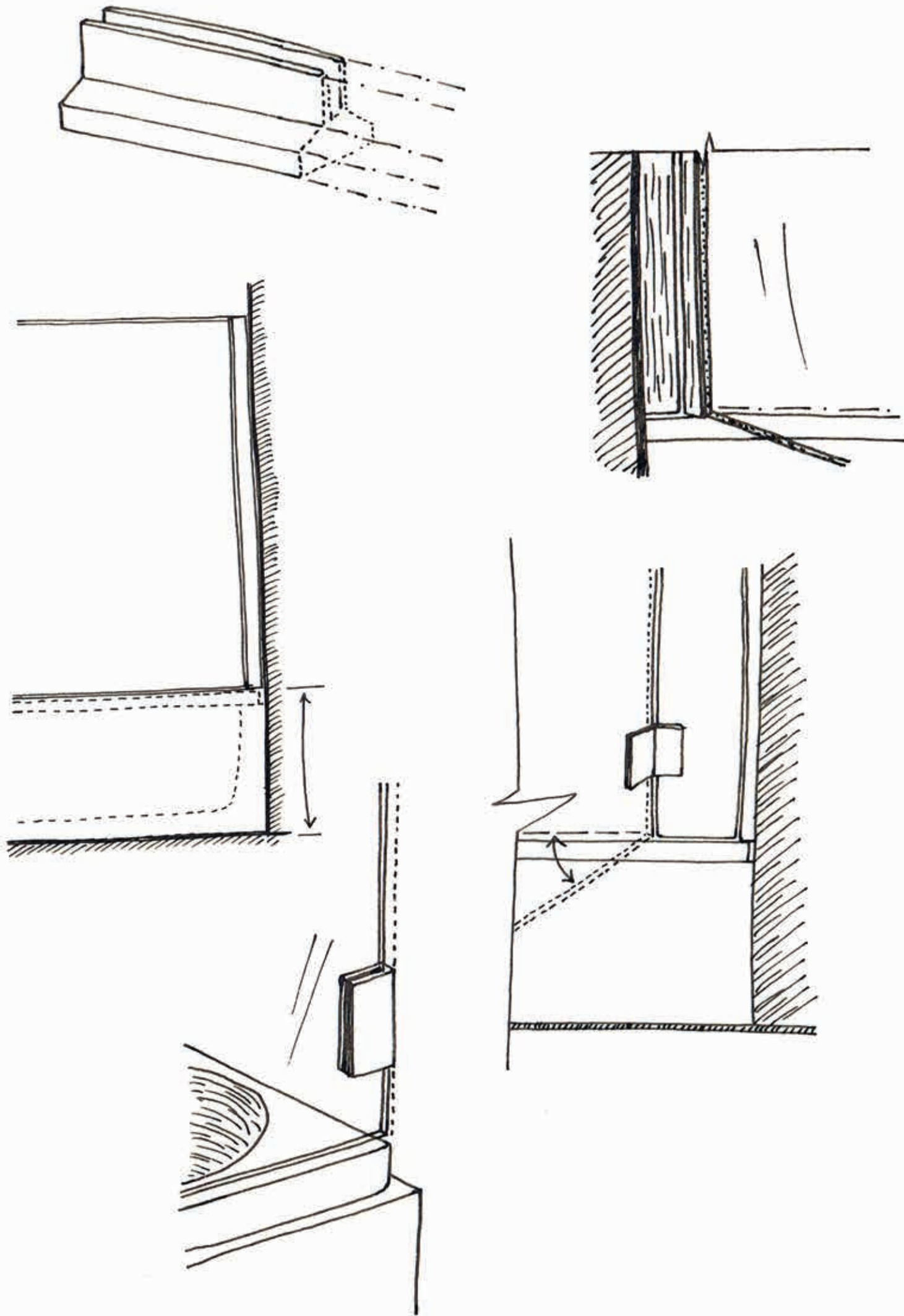
Extreme comfort experience: bath and a shower in one go. Cesana bathtub screens for all your needs.

## Sopravasca

### Bathtub screens

Suite







# Modelli

## Models



Nicchia/  
Niche



Angolo/  
Corner



Parete/  
Wall



Vasca/  
Tub

Mod. E7P1A - Pag. 192



Mod. E7P2A - Pag. 193



Mod. E7P3A - Pag. 194



Mod. E7P4A - Pag. 195



La produzione su misura è un caposaldo della filosofia e della strategia Cesana. Oltre alle collezioni a catalogo, Cesana è sempre disponibile a progettare insieme ai suoi clienti soluzioni totalmente personalizzate che rispondano a esigenze o richieste specifiche. Utilizziamo vetri di elevati spessori, vetri accoppiati anche con tessuti inseriti internamente, vetri serigrafati o verniciati. Creiamo pareti divisorie tra zona doccia e zona sanitari, composizioni per contenere lavatrici o nascondere vani tecnici, pareti walk-in ancorate a soffitto con profili a vista o incassati, antibagni con porte scorrevoli e molto altro in cui il limite è solo la solidità e sicurezza della soluzione richiesta.

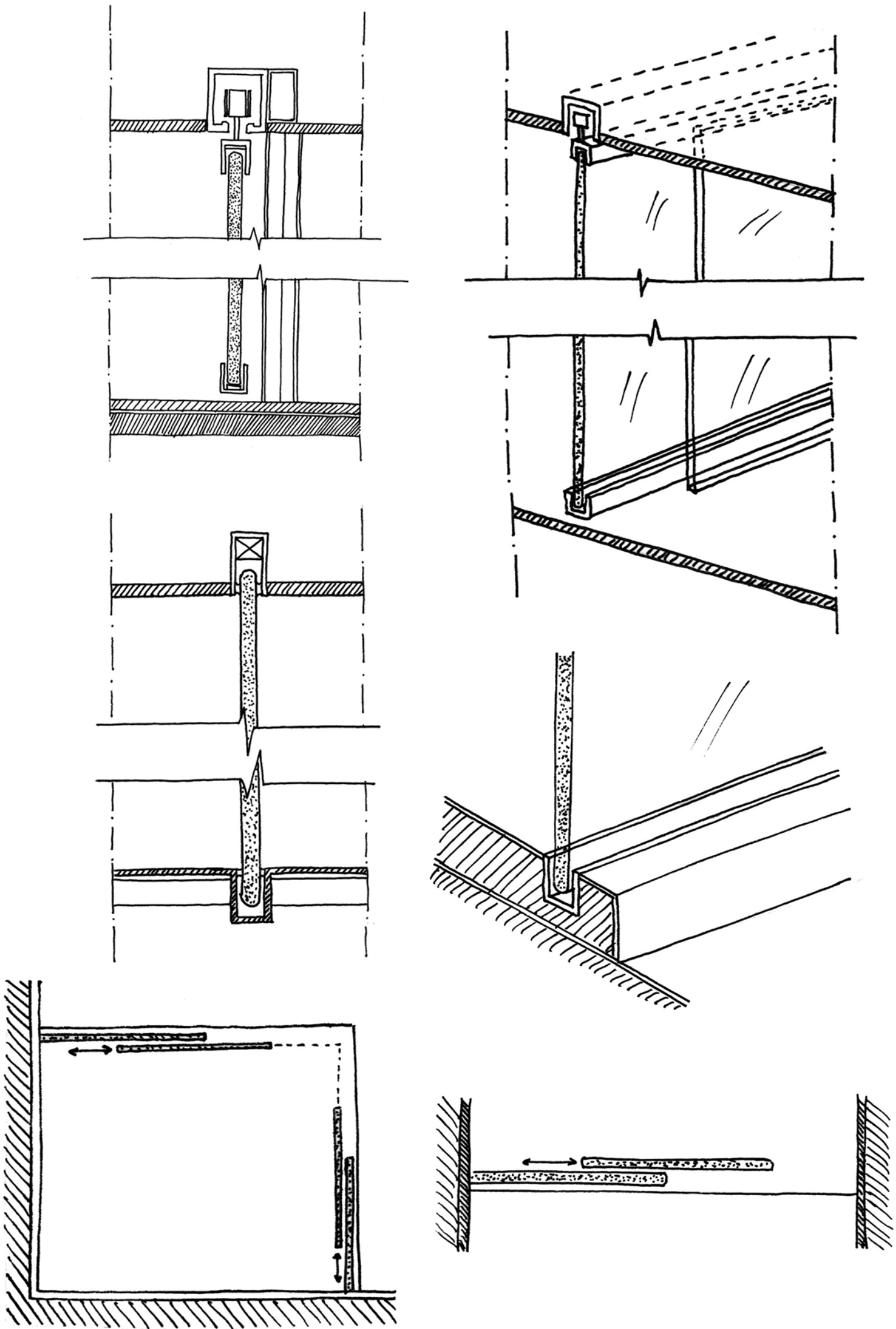
Tailor-made production is a cornerstone of Cesana's philosophy and strategy. In addition to the catalog collections, Cesana is always available to design customized solutions along with the customers and according to their requests or needs. We use high thickness glasses, coupled glasses with fabrics between them, screen-printed or painted glasses. We also produce partition walls to separate the shower area from the sanitary one, solutions to contain washing machines or to hide technical compartments, walk-in walls anchored to the ceiling with visible or hidden profiles, dressing rooms with sliding doors and much more. We care about the customer's safety: that's why solidity and safety always have the priority in our solutions.

## Soluzioni su misura

### Custom made







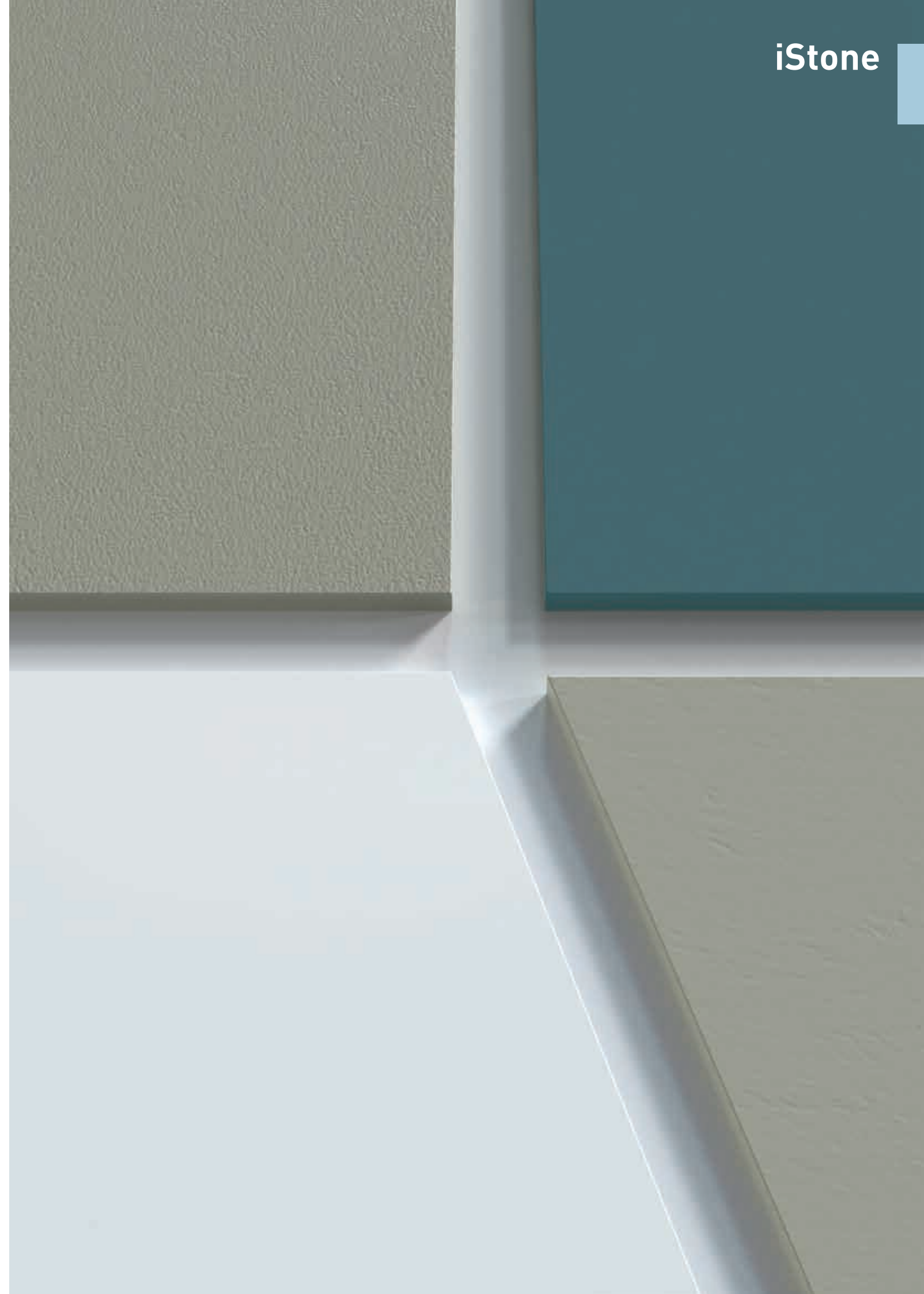


iStone è una serie di piatti totalmente personalizzabili perché disponibili in tutte le tonalità RAL e sagomabili a misura per adattarsi al meglio agli spazi. Composti da resina termoindurente e cariche minerali naturali, sono tutta massa e rivestiti da un film protettivo colorato ad elevata durezza e resistenza alle macchie e agli acidi.

iStone is a series of shower trays fully customizable, available in all R.A.L. colors and contoured on measure to suite any space. They are made of thermosetting resin with natural mineral components. They are mass of material, covered by an extremely hard protective stain and acid resistant film.

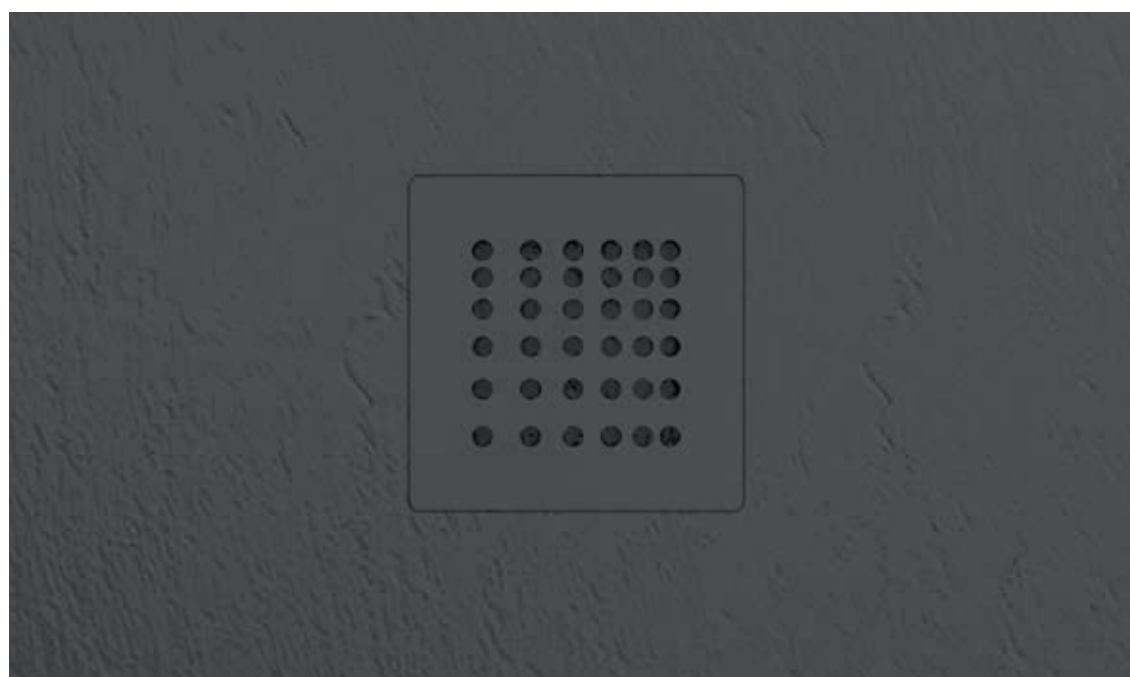
## Piatti doccia a misura

### Made to a measure shower trays

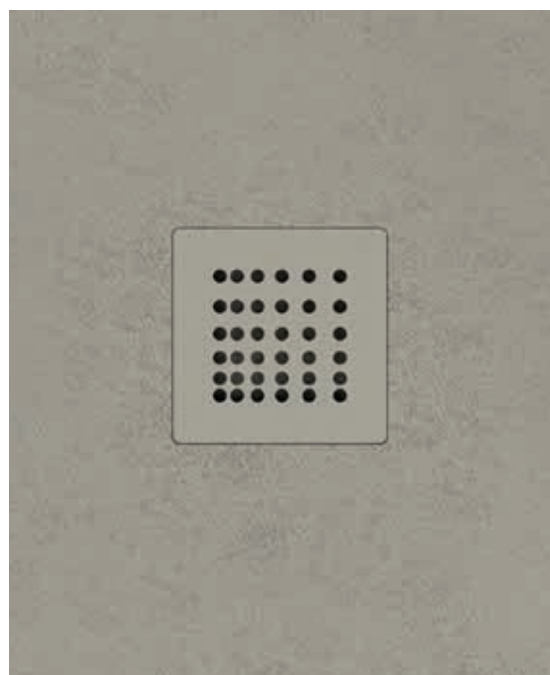


Piatti con copripiletta in tinta o in PVD a richiesta. Disponibili in 3 differenti texture

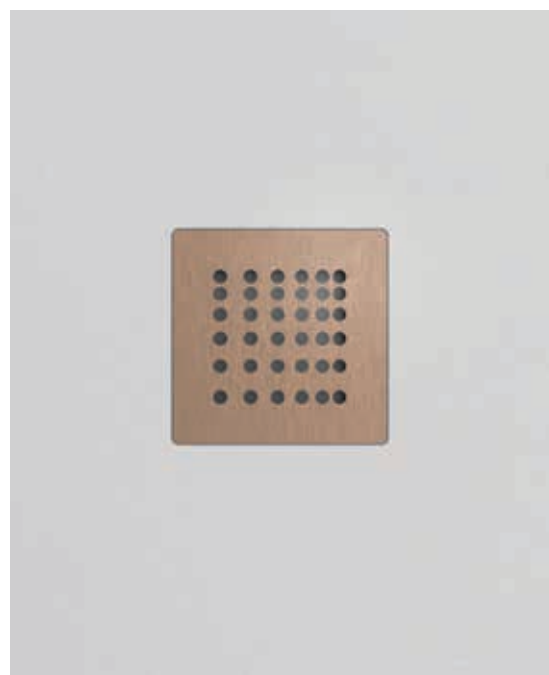
Tray with drain in the same color or in PVD finishing. Available in 3 different textures



Piatto e piletta Ardesia/AD - Natural  
Tray and drain Ardesia/AD - Natural



Piatto e piletta Sabbia/SA - Urban  
Tray and drain Sabbia/SA - Urban



Piatto bianco piletta PVD Vintage matt/B - Elegant  
Tray white drain PVD Vintage matt/B - Elegant

Piatti e copripilette iStone possono essere personalizzati con le finiture di seguito evidenziate

iStone's trays and drains can be customized with the following finishing



Moka /MK



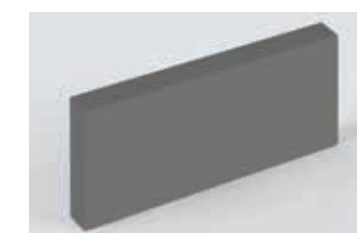
Sabbia / SA



Cacao / CC



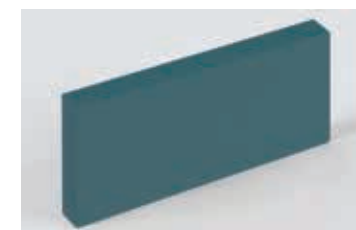
Bianco / BC



Cenere / CN



Ardesia / AD



RAL su richiesta  
RAL on request

Le copripilette sono anche disponibili nelle finiture speciali PVD

The drains are also available in special PVD finishings



C PVD Grafite matt



B PVD Vintage matt

Scheda tecnica Pag. 202  
Technical sheet Pag. 202

Accessori doccia indispensabili per avere tutti i prodotti a portata di mano. Elementi funzionali e di design, proposti in molteplici forme, dimensioni e finiture per completare gli spazi doccia di ogni tipo, da quelli tradizionali ai più moderni.

Shower baskets are essentials for having all products at hand. These functional elements with unique design are proposed in different shapes, dimensions and finishes to complete the showers of any style, from the traditional to the modern ones.

## Accessori by Colombo Design

### Accessories by Colombo Design





Complementi di arredo universali, eleganti ma soprattutto funzionali per una zona doccia full-optional, pratica e comoda.

Universal, elegant and functional furnishing objects, for a full-optional, handy and comfortable shower area.



**Tergivetro**  
Glass wiper



**Portaoggetti da doccia**  
Basket for shower



**Sedile doccia ribaltabile**  
Tilt-up shower seat

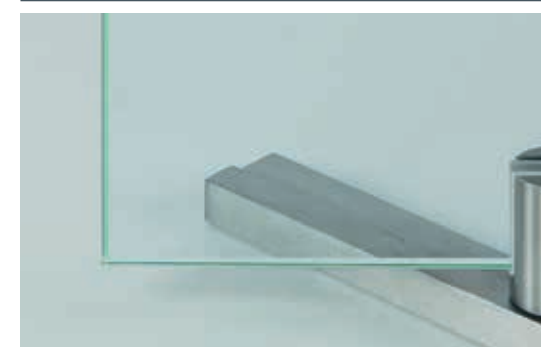


Le cabine doccia Cesana montano cristalli monolitici di sicurezza, temperati, generalmente con spessore di 8 mm e sempre rispondenti alle più stringenti disposizioni europee in termini di sicurezza nonché conformi alla normativa EN 14428/2003. Disponibile in ben 10 varianti cromatiche, il vetro viene tagliato su misura anche realizzando qualsiasi lavorazione di sagomatura custom-made. Su richiesta del cliente vengono forniti anche vetri accoppiati, decorati, serigrafati, con applicazione di stampa digitale o di serigrafie colorate.

Cesana shower enclosures feature tempered and monolithic safety glass, generally with a thickness of 8 mm, always complying with the most stringent European safety standards and compliant with EN 14428/2003. The glass is available in 10 color variations and is tailored cut to size according to any custom-made specifications. Cesana can also provide coupled and decorated glasses, screen-printed glasses with digital printing or colored screen printing upon customer request.

## Cristalli

### Glasses



Trasparente cod.03  
Clear



Trasparente grigio cod.0B  
Grey



Satinato cod.04  
Satin clear



Satinato grigio cod.0D  
Satin grey



Riflettente grigio cod.0G  
Reflective grey



Trasparente extrachiaro cod.05  
Extra clear



Trasparente bronzo cod.0A  
Bronze



Satinato extrachiaro cod.0E  
Satin extraclear



Satinato bronzo cod.0C  
Satin bronze



Riflettente beige cod.0H  
Reflective clear

**Schede tecniche**

**Technical sheets**



# Galileo E3B1A

## Nicchia Niche

Cristallo temperato di sicurezza 8 mm. Componenti e profili in acciaio inox.

Produzione su misura.  
Regolazione fuori piombo  $\pm 0,2$  cm. Guarnizioni per la tenuta d'acqua  
Finitura profilo acciaio spazzolato o lucido.  
Cristallo di serie trasparente

Non reversibile L/R

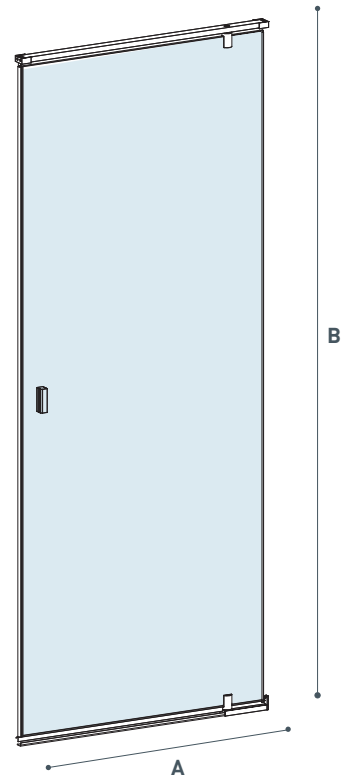
Tempered safety glass 8 mm.  
Stainless steel components and profiles.  
Custom made production.  
Lead out setting  $\pm 0,2$  cm.  
Gasket for water sealing  
Brushed or polished stainless steel profile finishing  
Standard Glass Finishing:  
Clear

Non reversible L/R



Modello Model	Dimensione Dimension A cm	Entrata Entry C cm	Ingombro Swinging point 90° D cm	Peso Weight Kg	Altezza Height B cm
E3B1A10	60 - 80	47 - 67	46 - 66	27 - 35	200
E3B1A20	80,1 - 90	67 - 77	66 - 76	35 - 40	200
E3B1A30	90,1 - 100	77 - 87	76 - 86	40 - 45	200

Vetro porta larghezza massima 100 cm  
Door glass maximum width 100cm



# Galileo E3B9A

## Nicchia Niche

Cristallo temperato di sicurezza 8 mm. Componenti e profili in acciaio inox.

Produzione su misura.  
Regolazione fuori piombo  $\pm 0,2$  cm. Guarnizioni per la tenuta d'acqua  
Chiusura magnetica  
Finitura profilo acciaio spazzolato o lucido.  
Cristallo di serie trasparente

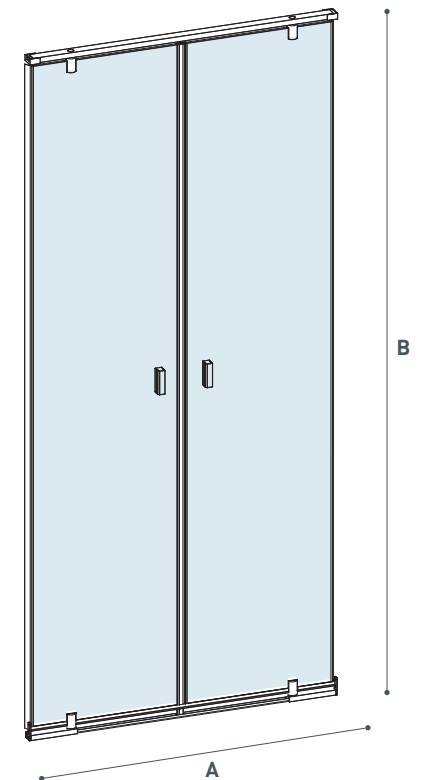
Non reversibile L/R

Tempered safety glass 8 mm.  
Stainless steel components and profiles.  
Custom made production.  
Lead out setting  $\pm 0,2$  cm.  
Gasket for water sealing  
Magnetic closure  
Brushed or polished stainless steel profile finishing  
Standard Glass Finishing:  
Clear

Non reversible L/R



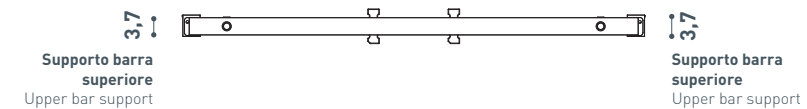
Modello Model	Dimensione Dimension A cm	Entrata Entry C cm	Ingombro Swinging point 90° D cm	Peso Weight Kg	Altezza Height B cm
E3B9A10	60 - 80	43 - 63	21 - 31	27 - 35	200
E3B9A20	80,1 - 90	63 - 73	31 - 36	35 - 40	200
E3B9A30	90,1 - 100	73 - 83	36 - 41	40 - 45	200



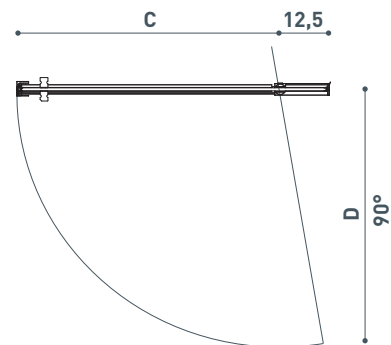
Sezione a 200 cm\_Ingombro barra superiore  
Section at 200 cm\_Upper bar overall dimension



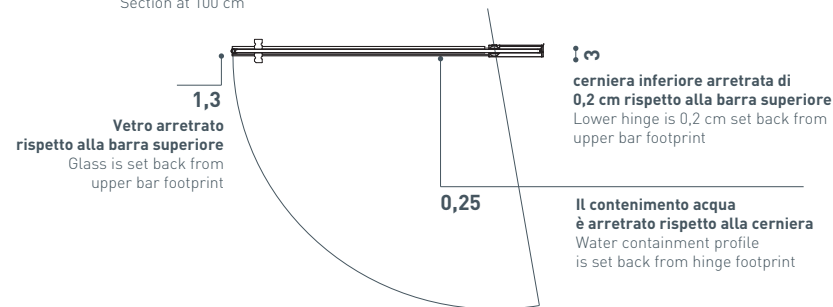
Sezione a 200 cm\_Ingombro barra superiore  
Section at 200 cm\_Upper bar overall dimension



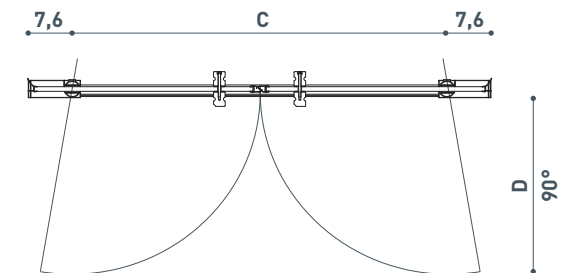
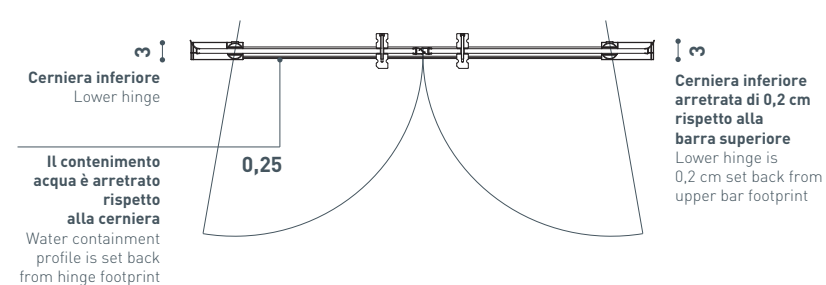
### Versione R R Version



Sezione a 100 cm  
Section at 100 cm



Sezione a 100 cm  
Section at 100 cm



# Galileo E3B3A

## Nicchia Niche

Cristallo temperato di sicurezza 8 mm. Componenti e profili in acciaio inox.

Produzione su misura.

Regolazione fuori piombo  $\pm 0,2$  cm. Guarnizioni per la tenuta d'acqua

Finitura profilo acciaio spazzolato o lucido.

Cristallo di serie trasparente

Non reversibile L/R

Tempered safety glass 8 mm. Stainless steel components and profiles.

Custom made production.

Lead out setting  $\pm 0,2$  cm

Gasket for water sealing

Brushed or polished stainless steel profile finishing

Standard Glass Finishing:

Clear

Non reversible L/R



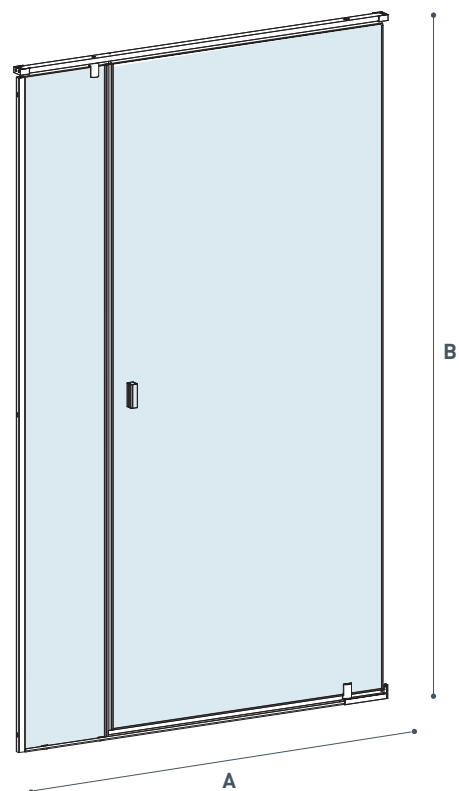
Modello Model	Dimensione Dimension A cm	Entrata Entry C cm	Ingombro Swinging point 90° D cm	Peso Weight Kg	Altezza Height B cm
E3B3A10	100 - 120	70	69	56	200
E3B3A20	120,1 - 140	70	69	64	200
E3B3A30	140,1 - 160	70	69	72	200
E3B3A40	160,1 - 180	70	69	80	200

Misure C e D sono calcolate ipotizzando un vetro porta di larghezza cm 88

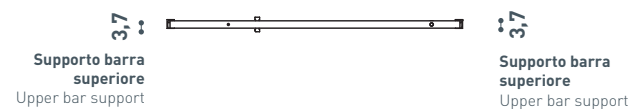
Vetro porta larghezza massima 100 cm

C and D dimensions are shown assuming a 88cm wide glass door.

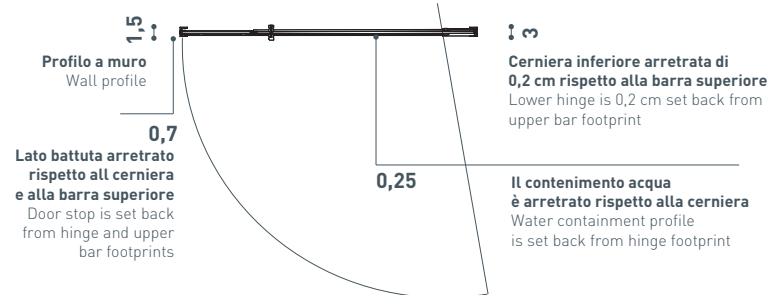
Door glass maximum width 100cm.



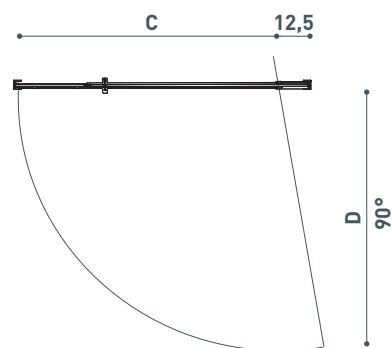
Sezione a 200 cm\_Ingombro barra superiore  
Section at 200 cm\_Upper bar overall dimension



Sezione a 100 cm  
Section at 100 cm



### Versione R R Version



# Galileo E3B7A

## Nicchia Niche

Cristallo temperato di sicurezza 8 mm. Componenti e profili in acciaio inox.

Produzione su misura.

Regolazione fuori piombo  $\pm 0,2$  cm. Guarnizioni per la tenuta d'acqua

Finitura profilo acciaio spazzolato o lucido.

Cristallo di serie trasparente

Non reversibile L/R

Tempered safety glass 8 mm. Stainless steel components and profiles.

Custom made production.

Lead out setting  $\pm 0,2$  cm

Gasket for water sealing

Brushed or polished stainless steel profile finishing

Standard Glass Finishing:

Clear

Non reversible L/R



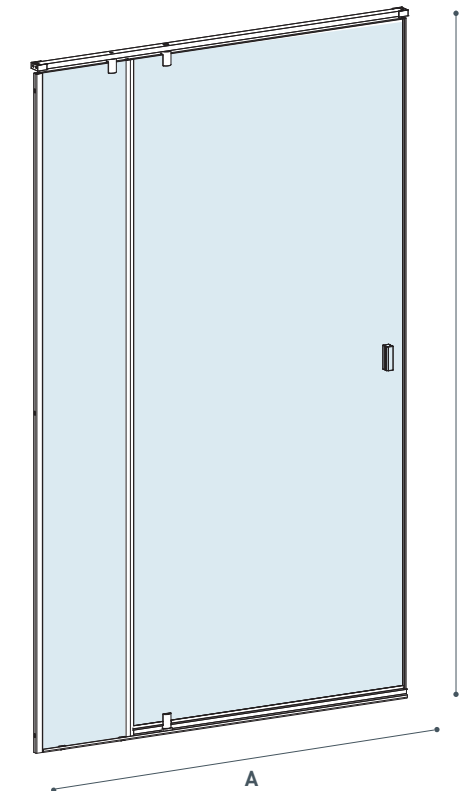
Modello Model	Dimensione Dimension A cm	Entrata Entry C cm	Ingombro Swinging point 90° D cm	Peso Weight Kg	Altezza Height B cm
E3B7A10	100 - 120	70	69	56	200
E3B7A20	120,1 - 140	70	69	64	200
E3B7A30	140,1 - 160	70	69	72	200
E3B7A40	160,1 - 180	70	69	80	200

Misure C e D sono calcolate ipotizzando un vetro porta di larghezza cm 88

Vetro porta larghezza massima 100 cm

C and D dimensions are shown assuming a 88cm wide glass door.

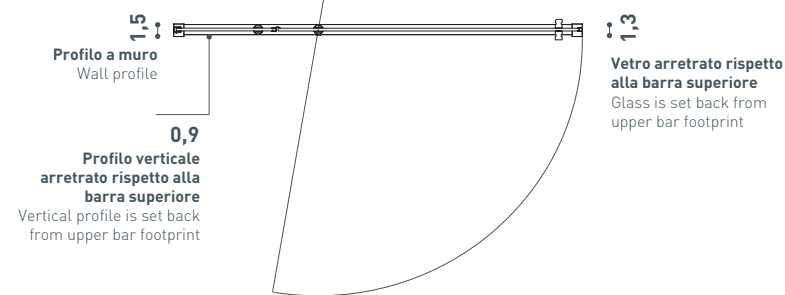
Door glass maximum width 100cm.



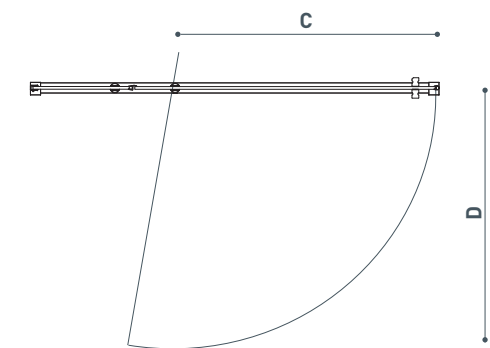
Sezione a 200 cm\_Ingombro barra superiore  
Section at 200 cm\_Upper bar overall dimension



Sezione a 100 cm  
Section at 100 cm



### Versione L L Version



# Galileo E3D3A

## Nicchia Niche

Cristallo temperato di sicurezza 8 mm. Componenti e profili in acciaio inox.

Produzione su misura.  
Regolazione fuori piombo  $\pm 0,2$  cm. Guarnizioni per la tenuta d'acqua  
Chiusura magnetica  
Finitura profilo acciaio spazzolato o lucido.  
Cristallo di serie trasparente

Non reversibile L/R

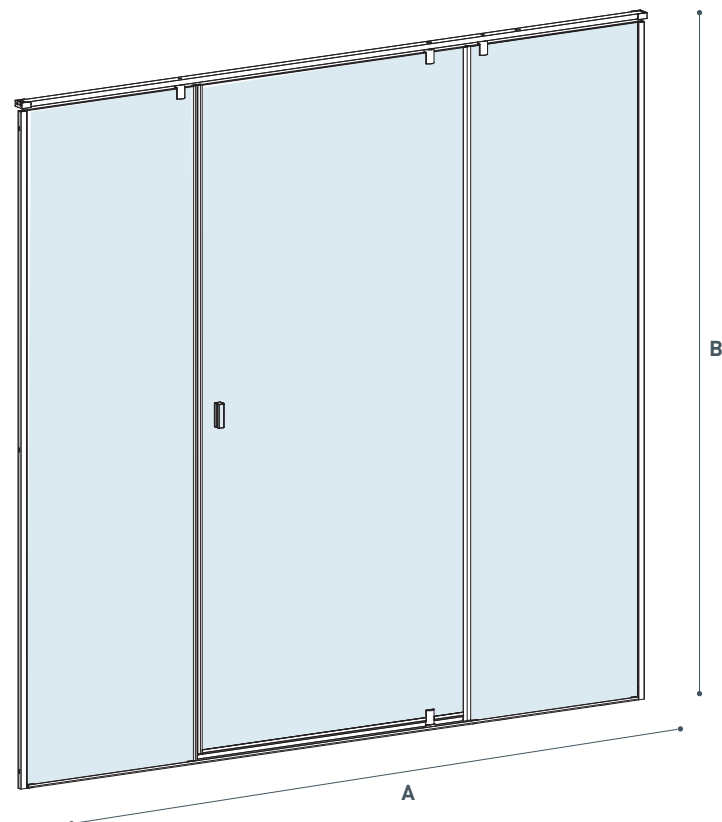
Tempered safety glass 8 mm.  
Stainless steel components and profiles.  
Custom made production.  
Lead out setting  $\pm 0,2$  cm  
Gasket for water sealing  
Magnetic closure  
Brushed or polished stainless steel profile finishing  
Standard Glass Finishing: Clear

Non reversible L/R

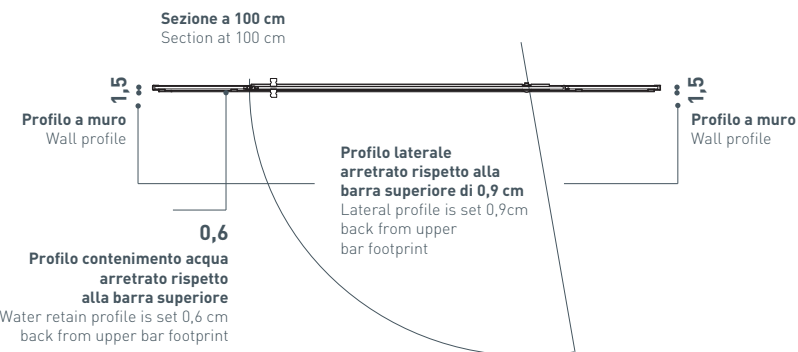


Modello Model	Dimensione Dimension A cm	Entrata Entry C cm	Ingombro Swinging point 90° D cm	Peso Weight Kg	Altezza Height B cm
E3D3A10	100 - 120	54	53	56	200
E3D3A20	120,1 - 140	54	53	64	200
E3D3A30	140,1 - 160	54	53	72	200
E3D3A40	160,1 - 180	54	53	80	200

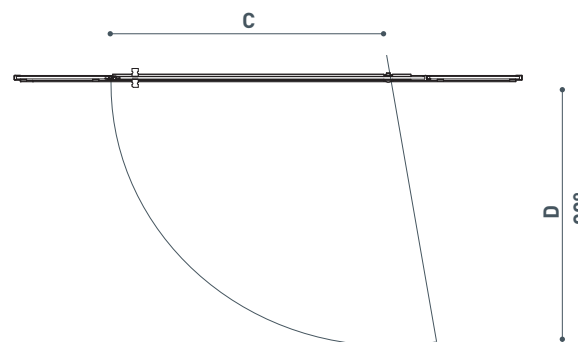
Misure C e D sono calcolate ipotizzando un vetro porta di larghezza cm 88  
Vetro porta larghezza massima 100 cm  
C and D dimensions are shown assuming a 88cm wide glass door.  
Door glass maximum width 100cm



Sezione a 200 cm \_Ingombro barra superiore  
Section at 200 cm\_Upper bar overall dimension



### Versione R R Version



# Galileo E3B5A

## Angolo Corner

Cristallo temperato di sicurezza 8 mm. Componenti e profili in acciaio inox.

Produzione su misura.  
Regolazione fuori piombo  $\pm 0,2$  cm. Guarnizioni per la tenuta d'acqua  
Finitura profilo acciaio spazzolato o lucido.  
Cristallo di serie trasparente

Non reversibile L/R

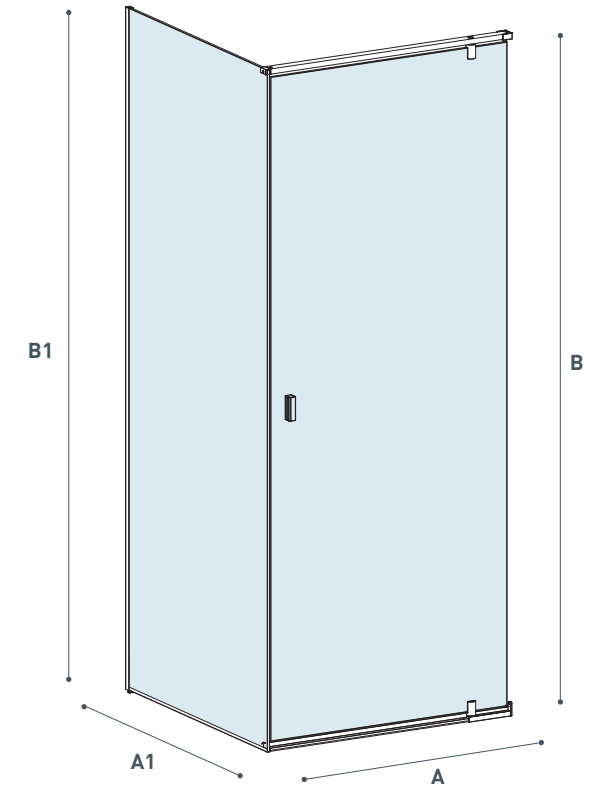
Tempered safety glass 8 mm.  
Stainless steel components and profiles.  
Custom made production.  
Lead out setting  $\pm 0,2$  cm  
Gasket for water sealing  
Brushed or polished stainless steel profile finishing  
Standard Glass Finishing: Clear

Non reversible L/R

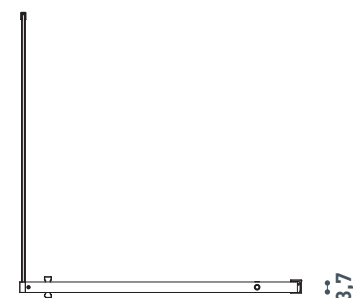


Modello Model	Dimensione Dimension A + A1 cm	Entrata Entry C cm	Ingombro Swinging point 90° D cm	Peso Weight Kg	Altezza Height B / B1 cm
E3B5A10	80 - 180	76	75	45 - 80	200 / 199,8
E3B5A20	180,1 - 220	76	75	80 - 95	200 / 199,8

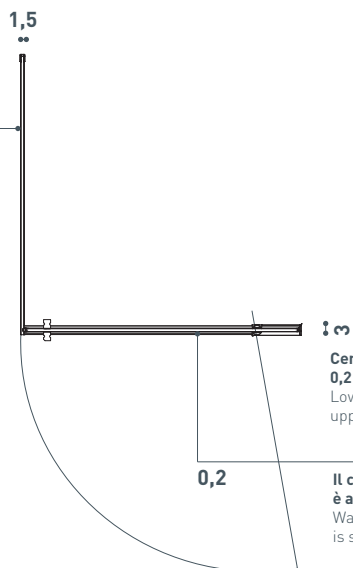
Misure C e D sono calcolate ipotizzando un vetro porta di larghezza cm 88  
Vetro porta larghezza massima 100 cm  
C and D dimensions are shown assuming a 88cm wide glass door.  
Door glass maximum width 100cm.



Sezione a 200 cm \_Ingombro barra superiore  
Section at 200 cm\_Upper bar overall dimension



Sezione a 100 cm  
Section at 100 cm

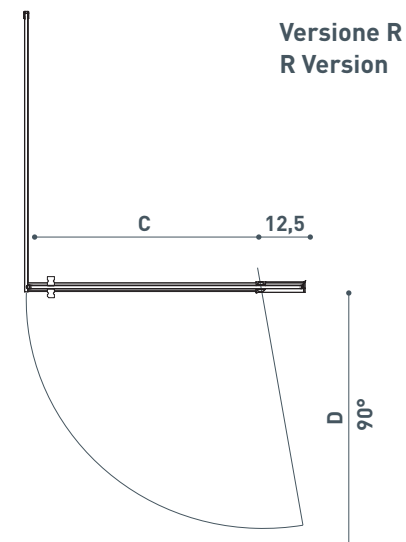


Supporto barra superiore  
Upper bar support

Cerniera inferiore arretrata di 0,2 cm rispetto alla barra superiore  
Lower hinge is 0,2 cm set back from upper bar footprint

Il contenimento acqua è arretrato rispetto alla cerniera  
Water containment profile is set back from hinge footprint

### Versione R R Version





# Galileo E3B8A

## Angolo Corner

Cristallo temperato di sicurezza 8 mm. Componenti e profili in acciaio inox.

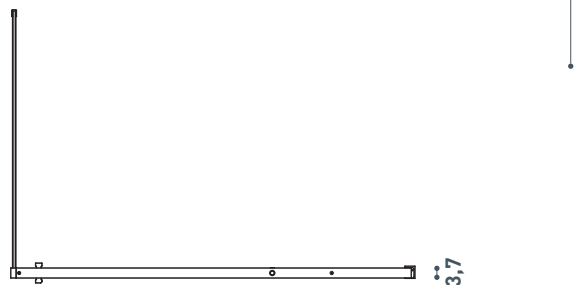
Produzione su misura.  
Regolazione fuori piombo  $\pm 0,2$  cm. Guarnizioni per la tenuta d'acqua  
Finitura profilo acciaio spazzolato o lucido.  
Cristallo di serie trasparente

Non reversibile L/R

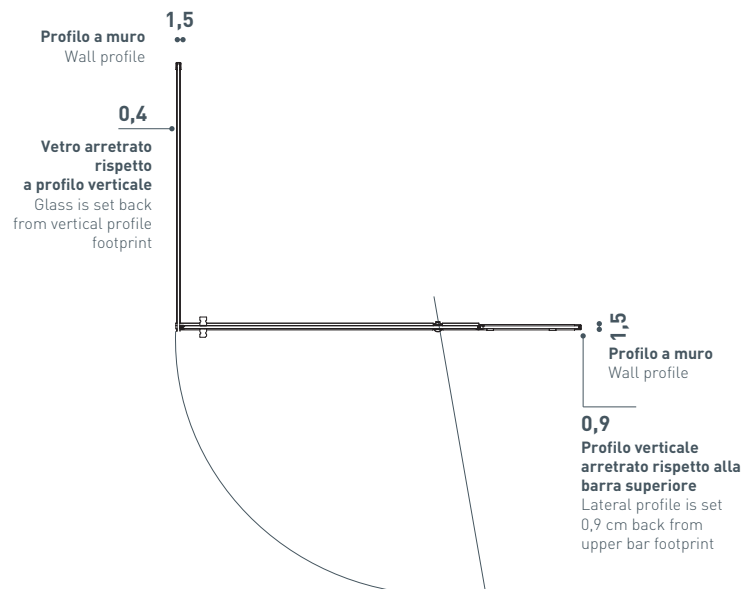
Tempered safety glass 8 mm.  
Stainless steel components and profiles.  
Custom made production.  
Lead out setting  $\pm 0,2$  cm  
Gasket for water sealing  
Brushed or polished stainless steel profile finishing  
Standard Glass Finishing:  
Clear

Non reversible L/R

Sezione a 200 cm\_Ingombro barra superiore  
Section at 200 cm\_Upper bar overall dimension

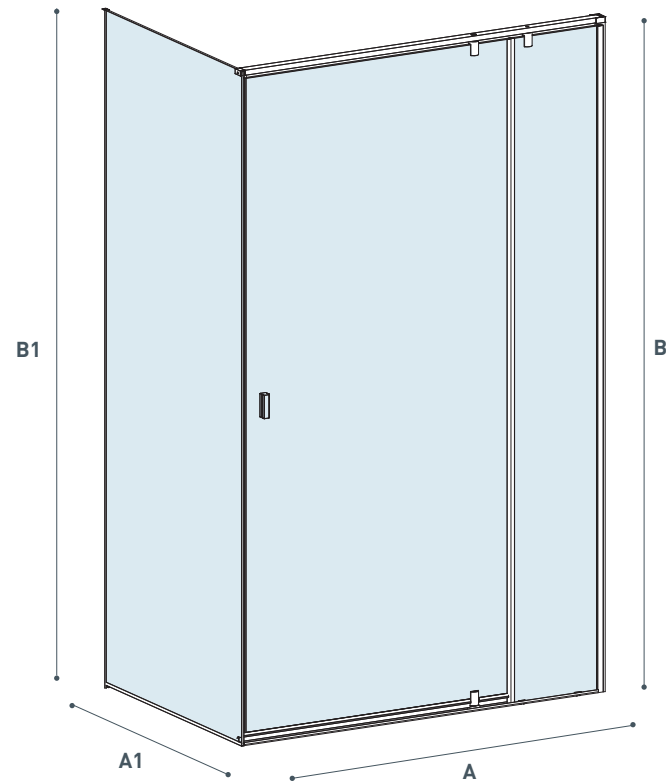


Sezione a 100 cm  
Section at 100 cm

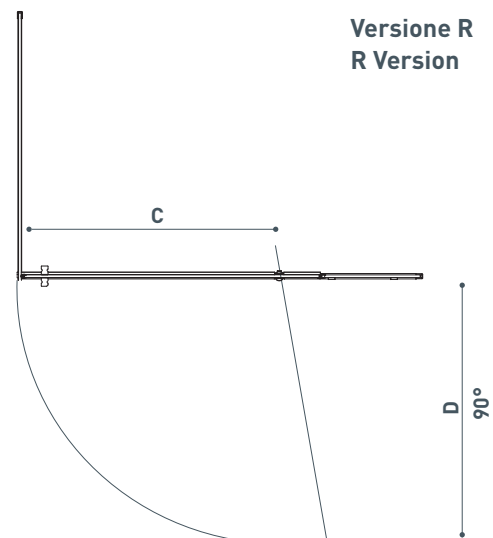


Modello Model	Dimensione Dimension A + A1 cm	Entrata Entry C cm	Ingombro Swinging point 90° D cm	Peso Weight Kg	Altezza Height B / B1 cm
E3B8A10	110 - 230	76	75	70 - 104	200/199,8
E3B8A20	230,1 - 260	76	75	104 - 116	200/199,8
E3B8A30	260,1 - 300	76	75	116 - 132	200/199,8

Misure C e D sono calcolate ipotizzando un vetro porta di larghezza cm 88  
Vetro porta larghezza massima 100 cm  
C and D dimensions are shown assuming a 88cm wide glass door.  
Door glass maximum width 100cm.



### Versione R R Version



# Galileo E3C1A

## Nicchia Niche

Cristallo temperato di sicurezza 8 mm. Componenti e profili in acciaio inox.

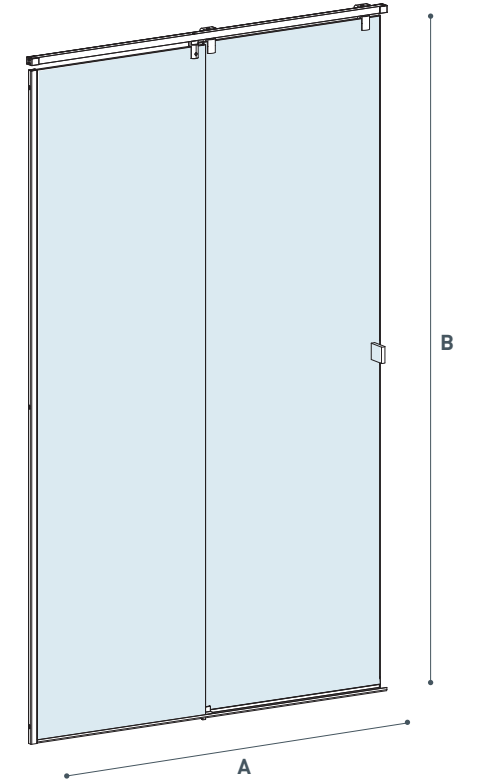
Produzione su misura.  
Regolazione fuori piombo  $\pm 0,2$  cm. Guarnizioni per la tenuta d'acqua  
Finitura profilo acciaio spazzolato o lucido.  
Cristallo di serie trasparente

Non reversibile L/R

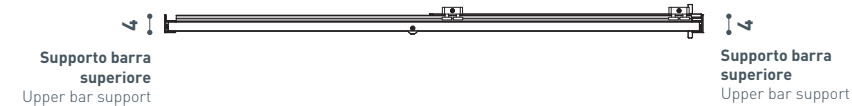
Tempered safety glass 8 mm.  
Stainless steel components and profiles.  
Custom made production.  
Lead out setting  $\pm 0,2$  cm  
Gasket for water sealing  
Brushed or polished stainless steel profile finishing  
Standard Glass Finishing:  
Clear

Non reversible L/R

Modello Model	Dimensione Dimension A cm	Entrata Entry C cm	Peso Weight Kg	Altezza Height B cm
E3C1A10	100 - 120	44,5 - 49,5	56	200
E3C1A20	120,1 - 140	49,5 - 59,5	64	200
E3C1A30	140,1 - 160	59,5 - 69,5	72	200
E3C1A40	160,1 - 180	59,5 - 69,5	80	200



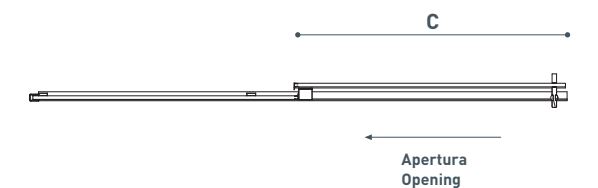
Sezione a 200 cm\_Ingombro barra superiore  
Section at 200 cm\_Upper bar overall dimension



Sezione a 100 cm  
Section at 100 cm



### Versione L L Version



# Galileo E3C3A

## Nicchia Niche

Cristallo temperato di sicurezza 8 mm. Componenti e profili in acciaio inox.

Produzione su misura.

Regolazione fuori piombo  $\pm 0,2$  cm. Guarnizioni per la tenuta d'acqua

Finitura profilo acciaio spazzolato o lucido.

Cristallo di serie trasparente

Non reversibile L/R

Tempered safety glass 8 mm. Stainless steel components and profiles.

Custom made production.

Lead out setting  $\pm 0,2$  cm

Gasket for water sealing

Brushed or polished stainless steel profile finishing

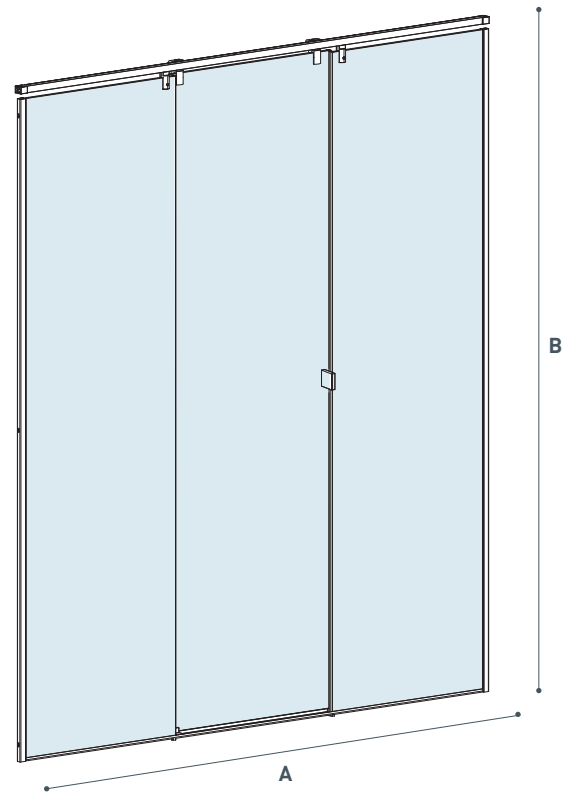
Standard Glass Finishing:

Clear

Non reversible L/R



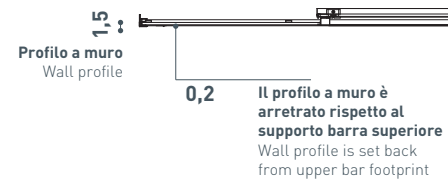
Modello Model	Dimensione Dimension A cm	Entrata Entry C cm	Peso Weight Kg	Altezza Height B cm
E3C3A10	100 - 120	41 - 47	56	200
E3C3A20	120,1 - 140	47 - 53	64	200
E3C3A30	140,1 - 160	53 - 60	72	200
E3C3A40	160,1 - 180	60 - 67	80	200



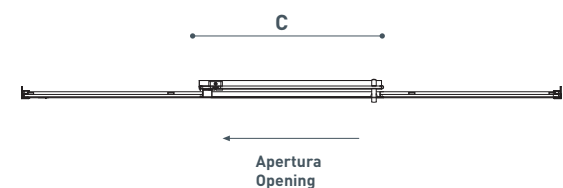
Sezione a 200 cm\_Ingombro barra superiore  
Section at 200 cm\_Upper bar overall dimension



Sezione a 100 cm  
Section at 100 cm



### Versione L L Version



# Galileo E3C4A

## Angolo Corner

Cristallo temperato di sicurezza 8 mm. Componenti e profili in acciaio inox.

Produzione su misura.

Regolazione fuori piombo  $\pm 0,2$  cm. Guarnizioni per la tenuta d'acqua

Finitura profilo acciaio spazzolato o lucido.

Cristallo di serie trasparente

Non reversibile L/R

Tempered safety glass 8 mm. Stainless steel components and profiles.

Custom made production.

Lead out setting  $\pm 0,2$  cm

Gasket for water sealing

Brushed or polished stainless steel profile finishing

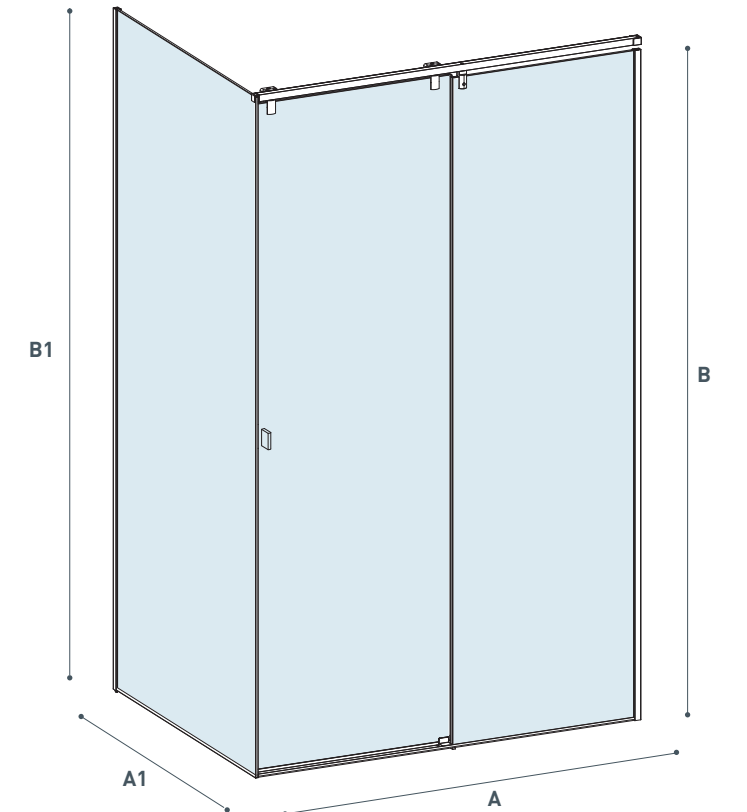
Standard Glass Finishing:

Clear

Non reversible L/R



Modello Model	Dimensione Dimension A + A1 cm	Entrata Entry C cm	Peso Weight Kg	Altezza Height B / B1 cm
E3C4A10	110 - 230	45 - 65	56	200/199,8
E3C4A20	230,1 - 260	45 - 75	64	200/199,8
E3C4A30	260,1 - 300	45 - 75	72	200/199,8



Sezione a 200 cm\_Ingombro barra superiore  
Section at 200 cm\_Upper bar overall dimension



Sezione a 100 cm  
Section at 100 cm

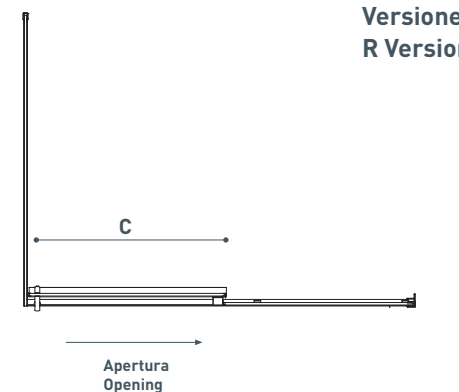
Supporto barra superiore  
Upper bar support

Profilo a muro 1,5  
Wall profile



Il profilo a muro è arretrato rispetto al supporto barra superiore  
Wall profile is set back from upper bar footprint

### Versione R R Version

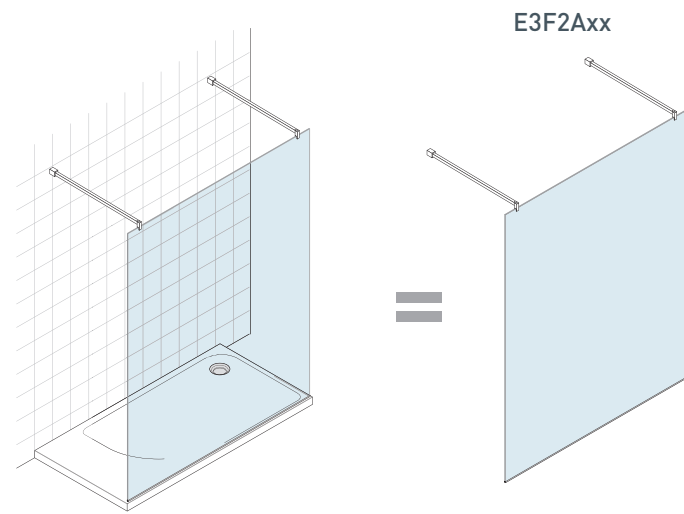


Come comporre  
le grandi lastre Galileo.  
XX = codice misura

How to build up  
the Galileo walk-in  
XX - dimension code

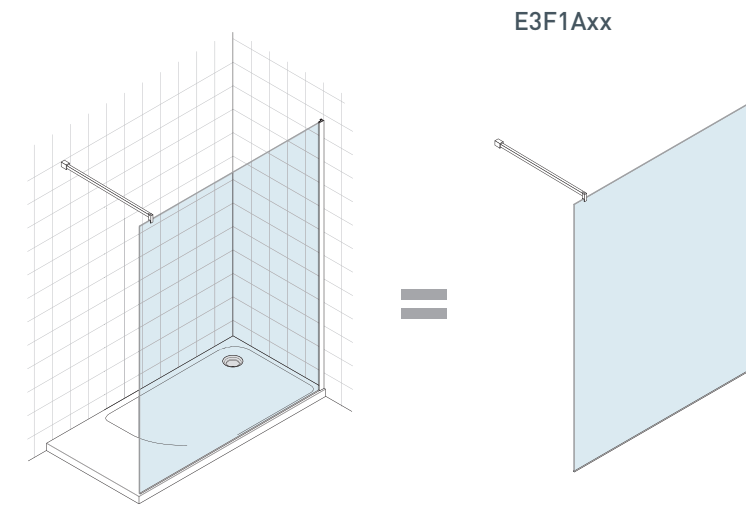
1 lastra frontale  
(esempio combinazione  
parete)

Single frontal panel.  
(wall centered  
composition example)



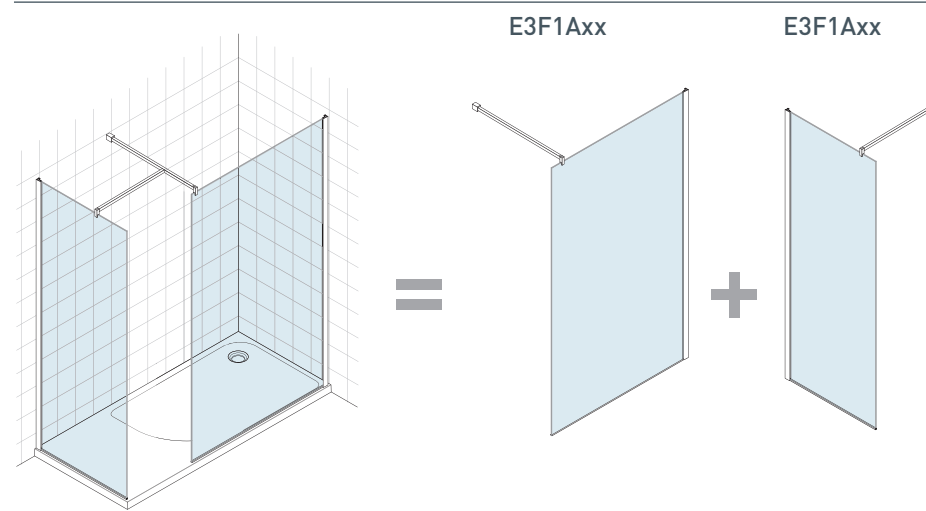
1 lastra frontale  
(esempio combinazione  
ad angolo)

Single frontal panel.  
(Lateral fixing single  
panel composition  
example)



1 lastra frontale  
con 1 lato fisso  
(esempio combinazione  
ad angolo)

Single frontal panel  
with lateral panel.  
(corner composition  
example)





# Galileo E3F1A

## Walk-in

Cristallo temperato di sicurezza 8 mm. Componenti e profili in acciaio inox.

Produzione su misura.

Regolazione fuori piombo

± 0,2 cm.

Finitura profilo acciaio

spazzolato o lucido.

Cristallo di serie trasparente

Non reversibile L/R

Tempered safety glass 8 mm.

Stainless steel components and profiles.

Custom made production.

Lead out setting ± 0,2 cm

Brushed or polished stainless

steel profile finishing

Standard Glass Finishing:

Clear

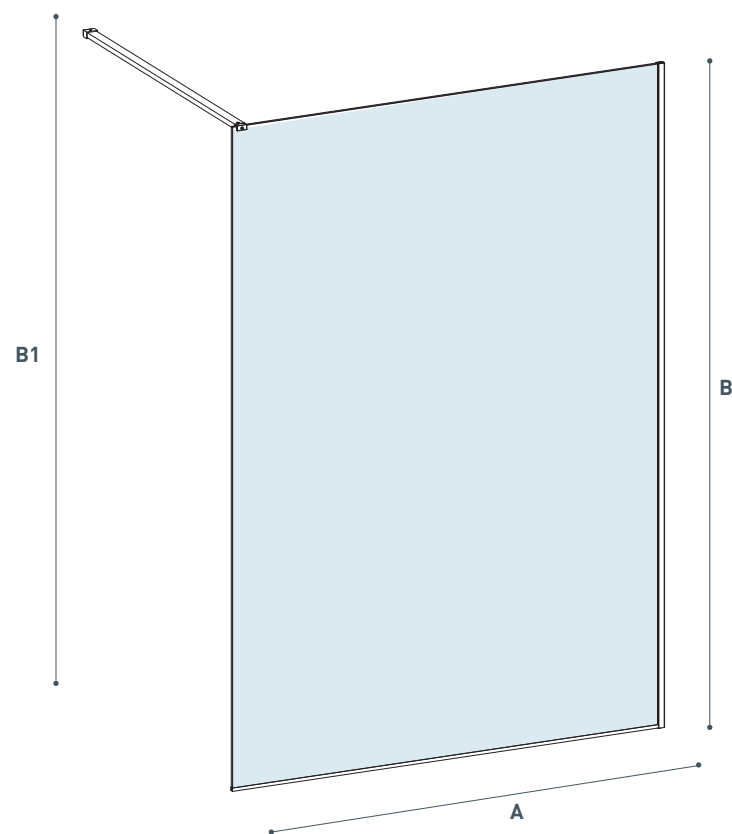
Non reversible L/R



Modello Model	Dimensione Dimension A cm	Peso Weight Kg	Altezza Height B/B1 cm
E3F1A10	79	38	200/200,4
E3F1A20	89	42	200/200,4
E3F1A30	99	50	200/200,4
E3F1A40	109	58	200/200,4
E3F1A50	119	66	200/200,4
E3F1A60	139	74	200/200,4
E3F1A70	159	82	200/200,4
E3F1A80	179	90	200/ 200,4

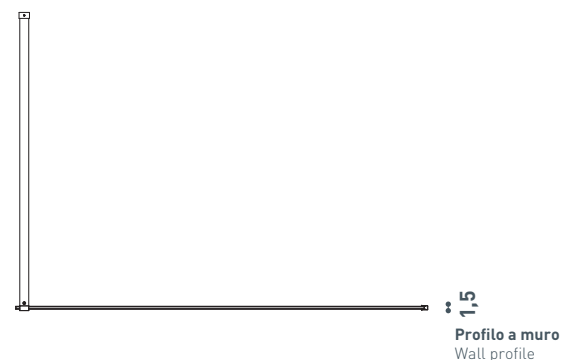
E' necessario specificare sempre la profondità del piatto doccia per il dimensionamento del braccetto

Is it necessary to specify the depth of the shower tray for sizing the support bracket.



Vista dall'alto.  
Top view

3,5 Braccetto di sostegno  
Support bracket



1,5  
Profilo a muro  
Wall profile

# Galileo E3F2A

## Walk-in

Cristallo temperato di sicurezza 8 mm. Componenti e profili in acciaio inox.

Produzione su misura.

Finitura profilo acciaio

spazzolato o lucido.

Cristallo di serie trasparente

Tempered safety glass 8 mm.

Stainless steel components and profiles.

Custom made production.

Brushed or polished stainless

steel profile finishing

Standard Glass Finishing:

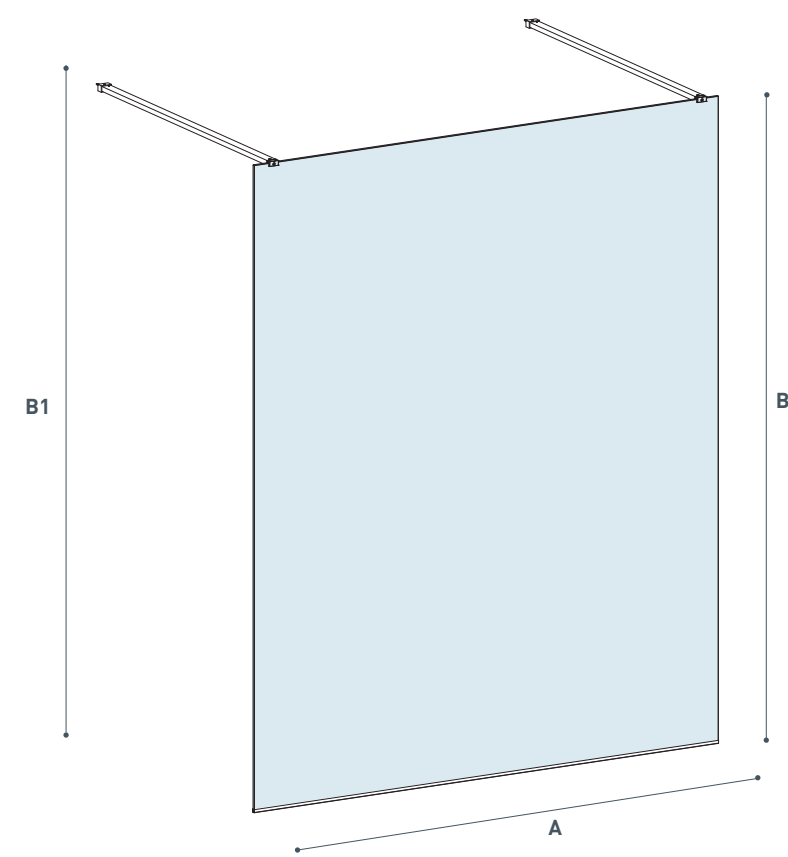
Clear



Modello Model	Dimensione Dimension A cm	Peso Weight Kg	Altezza Height B/B1 cm
E3F2A10	100 - 140	58	200/200,4
E3F2A20	140,1 - 160	66	200/200,4
E3F2A30	160,1 - 180	74	200/200,4

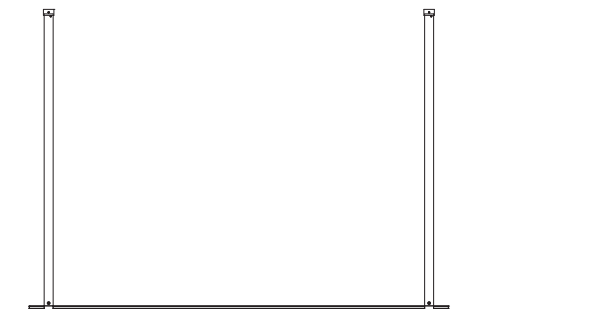
E' necessario specificare sempre la profondità del piatto doccia per il dimensionamento dei braccetti

Is it necessary to specify the depth of the shower tray for sizing the support bracket.



Vista dall'alto.  
Top view

3,5 Braccetto di sostegno  
Support bracket



3,5 Braccetto di sostegno  
Support bracket

# Galileo E3F1A (x2)

## Walk-in

Cristallo temperato di sicurezza 8 mm. Componenti e profili in acciaio inox.

Produzione su misura.

Regolazione fuori piombo  $\pm 0,2$  cm.

Finitura profilo acciaio spazzolato o lucido.

Cristallo di serie trasparente

Tempered safety glass 8 mm. Stainless steel components and profiles.

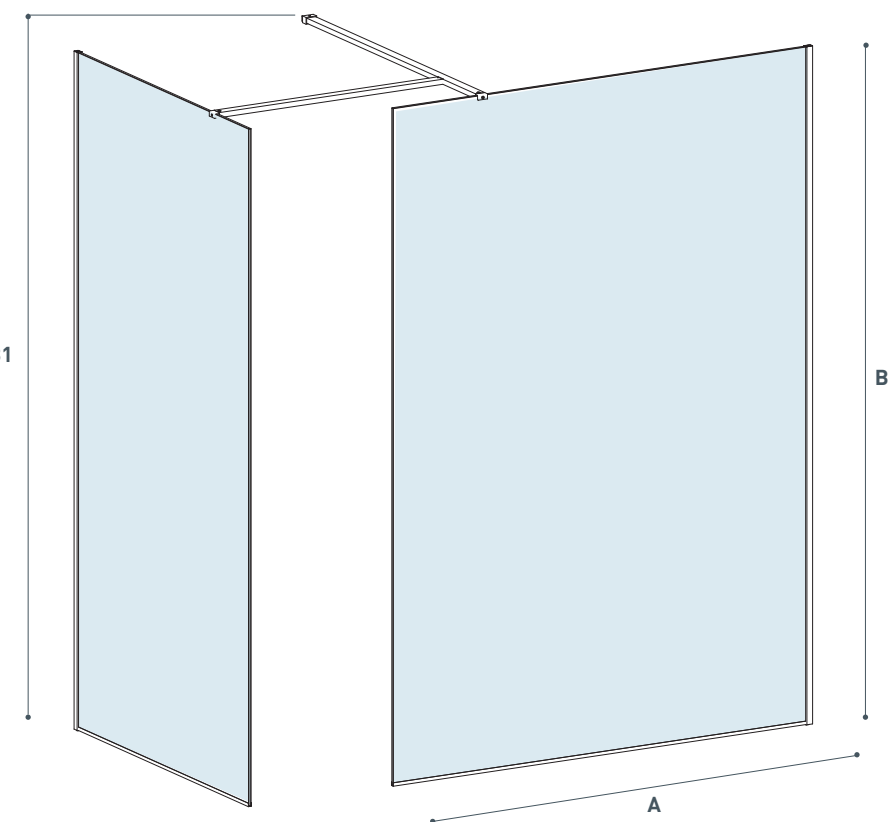
Custom made production.

Lead out setting  $\pm 0,2$  cm.

Brushed or polished stainless steel profile finishing

Standard Glass Finishing:

Clear

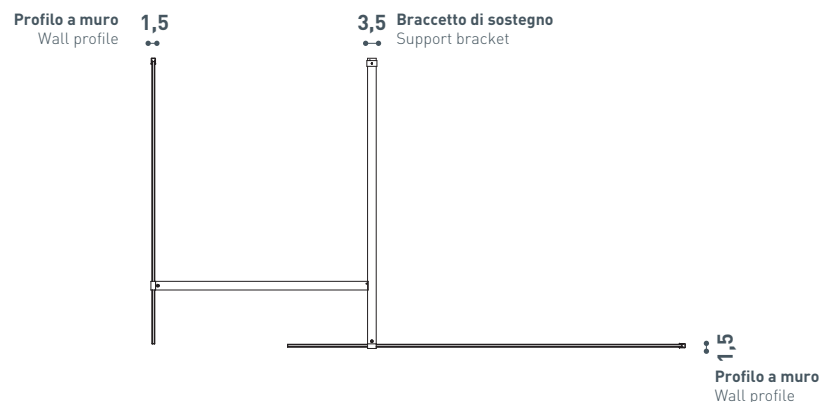


B1

B

A

Vista dall'alto.  
Top view



# Giotto E2C1A

## Nicchia Niche

Cristallo temperato di sicurezza 8 mm. Componenti in ottone cromato. Profili in legabril.

Profili di contenimento acqua

Finitura brillantata lucida

Estensibilità cm 2

Cristallo di serie trasparente

Non reversibile L/R

Tempered safety glass 8 mm. Chromed brass components. Legabril profiles.

Water containment profiles

Glossy brilliant finishing

2 cm extensibility

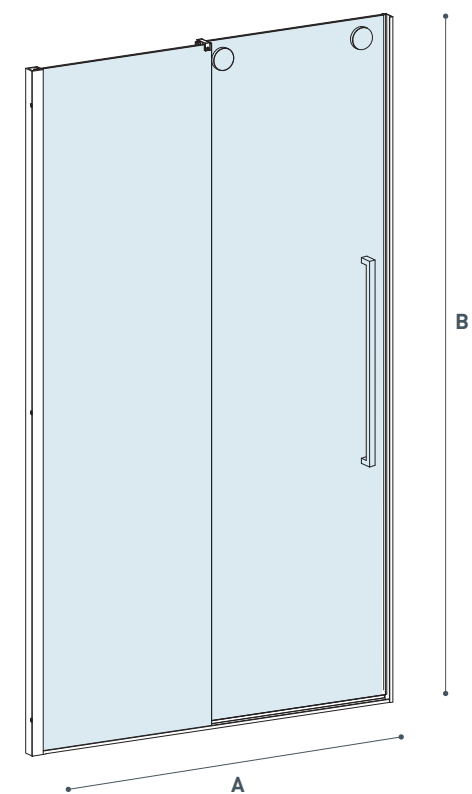
Standard Glass Finishing:

Clear

Non reversible L/R



Modello Model	Dimensione Dimension A cm	Entrata Entry C cm	Peso Weight Kg	Altezza Height B cm
E2C1A10	117,5 - 119,5	50	53	200
E2C1A20	137,5 - 139,5	60	61,2	200
E2C1A30	157,5 - 159,5	65	69,4	200
E2C1A40	177,5 - 179,5	65	77,6	200



A

B

## Versione L L Version

Vista dall'alto.  
Top view



C

Apertura  
Opening

# Giotto E2C3A

## Nicchia Niche

Cristallo temperato di sicurezza  
8 mm. Componenti in ottone  
cromato. Profili in legabril.  
Profili di contenimento acqua  
Finitura brillantata lucida  
Estensibilità cm 4  
Cristallo di serie trasparente

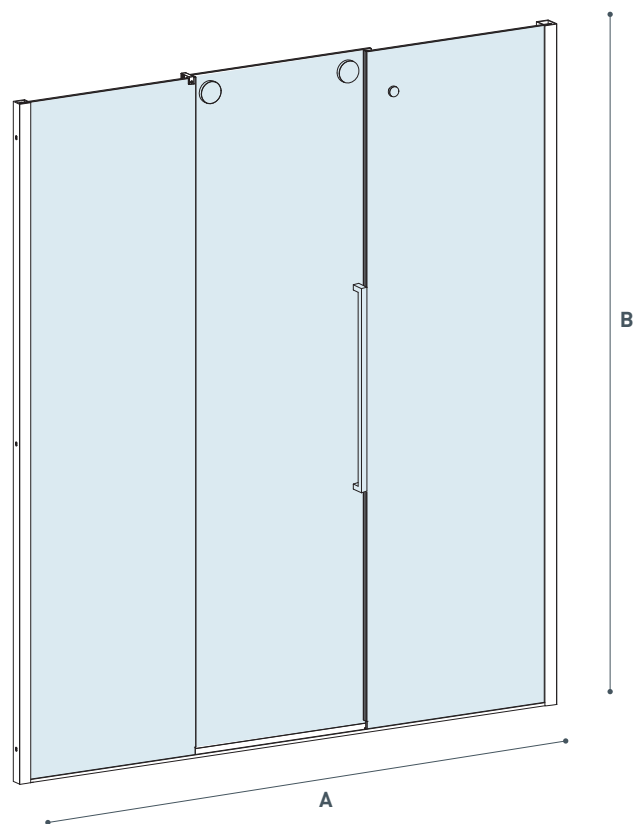
Non reversibile L/R

Tempered safety glass 8 mm.  
Chromed brass component.  
Legabril profiles.  
Water containment profiles  
Glossy brilliant finishing  
4 cm extensibility  
Standard Glass Finishing:  
Clear

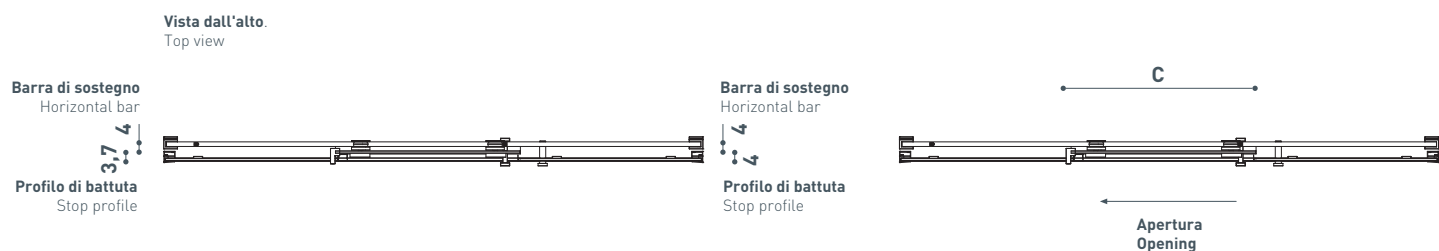
Non reversible L/R



Modello Model	Dimensione Dimension A cm	Entrata Entry C cm	Altezza Height B cm
E2C3A99	147 - 203	47 - 65	200



### Versione L L Version



# Giotto E2C2A

## Angolo Corner

Cristallo temperato di sicurezza  
8 mm. Componenti in ottone  
cromato. Profili in legabril.  
Profili di contenimento acqua  
Finitura brillantata lucida  
Estensibilità cm 2  
Cristallo di serie trasparente

Non reversibile L/R

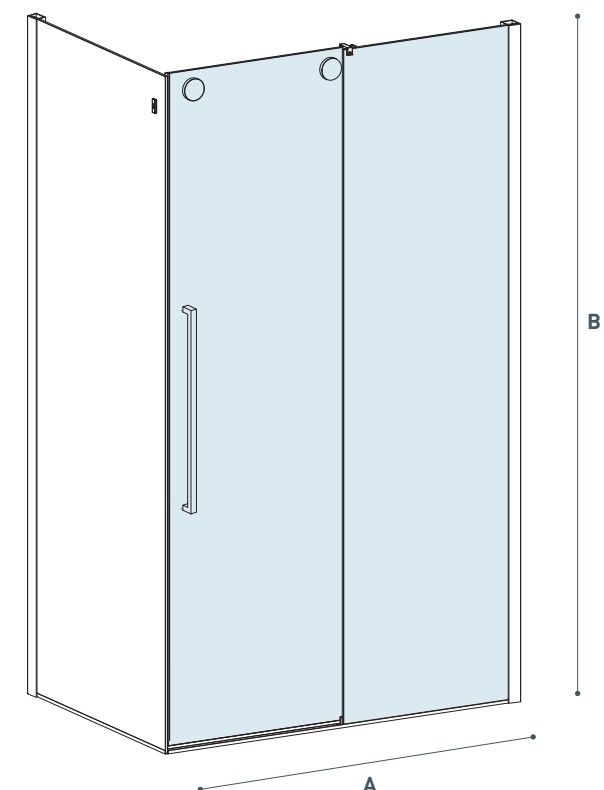
Tempered safety glass 8 mm.  
Chromed brass components.  
Legabril profiles.  
Water containment profiles  
Glossy brilliant finishing  
2 cm extensibility  
Standard Glass Finishing:  
Clear

Non reversible L/R



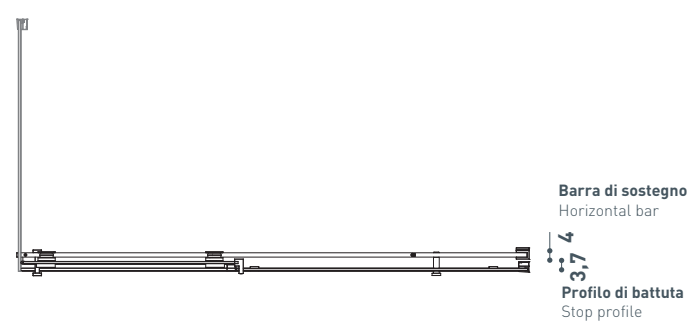
Modello Model	Dimensione Dimension A cm	Entrata Entry C cm	Peso Weight Kg	Altezza Height B cm
E2C2A10	118 - 120	50	53	200
E2C2A20	138 - 140	60	61,2	200
E2C2A30	158 - 160	65	69,4	200
E2C2A40	178 - 180	65	77,6	200

Da abbinare a E2G1A  
To be paired with fix side E2G1A

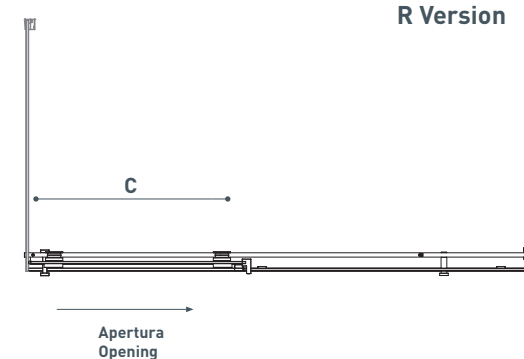


### Versione R R Version

Vista dall'alto.  
Top view



Il supporto barra è previsto  
per le misure superiori a 160 cm  
Support for horizontal bar is  
provided for sizes over 160 cm





# Giotto E2C6A

## Angolo Corner

Cristallo temperato di sicurezza  
8 mm. Componenti in ottone  
cromato. Profili in legabril.  
Profili di contenimento acqua  
Finitura brillantata lucida  
Estensibilità cm 2  
Cristallo di serie trasparente

Non reversibile L/R

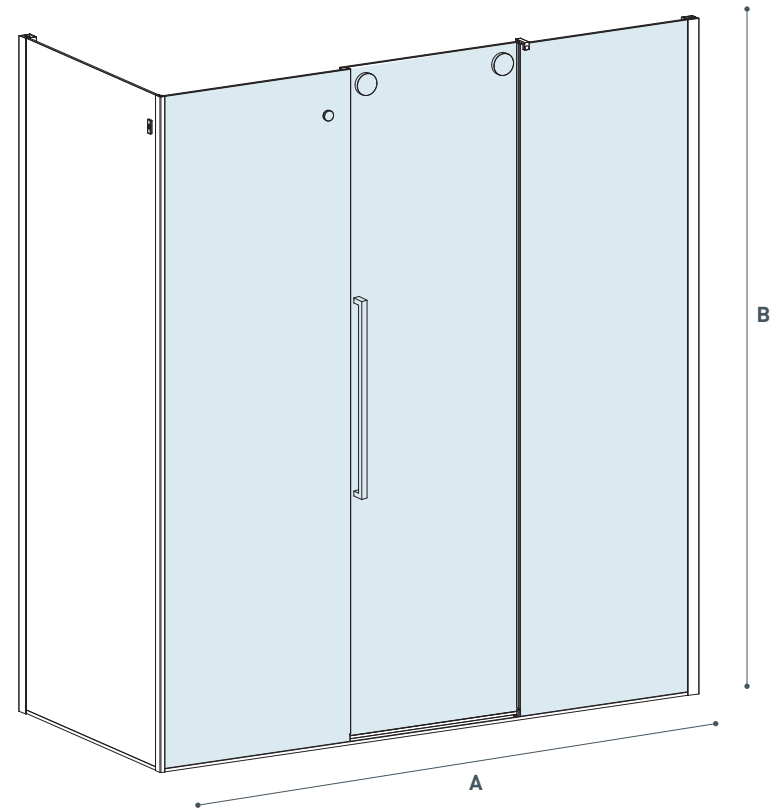
Tempered safety glass 8 mm.  
Chromed brass components.  
Legabril profiles.  
Water containment profiles  
Glossy brilliant finishing  
2 cm extensibility  
Standard Glass Finishing:  
Clear

Non reversible L/R

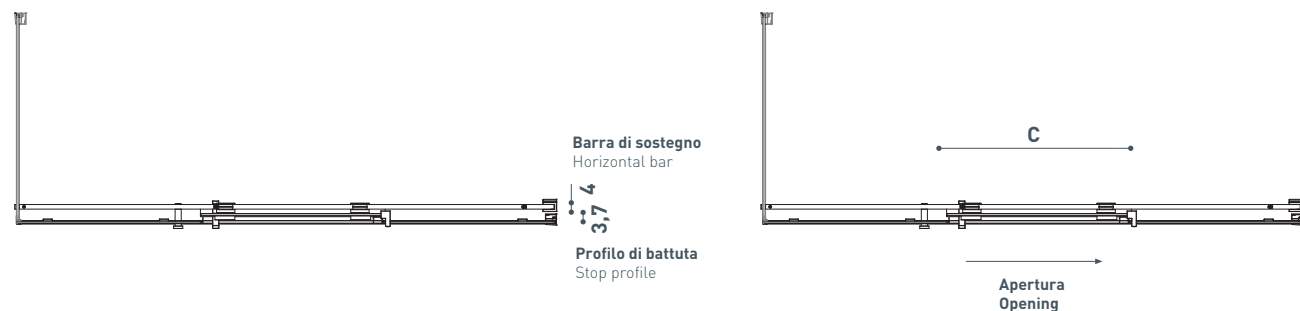


Modello Model	Dimensione Dimension A cm	Entrata Entry C cm	Altezza Height B cm
<b>E2C6A99</b>	147 - 203	47 - 65	200

Da abbinare a E2G1A speciale  
To be paired with fix side E2G1A



Vista dall'alto.  
Top view



# Giotto E2G1A

## Lato fisso Fix side

Cristallo temperato di sicurezza  
8 mm. Componenti in ottone  
cromato. Profili in legabril.  
Finitura brillantata lucida  
Estensibilità cm 2  
Cristallo di serie trasparente

Non reversibile L/R

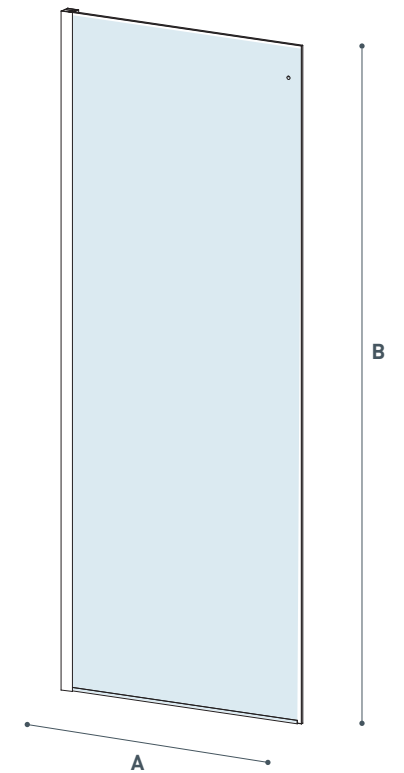
Tempered safety glass 8 mm.  
Chromed brass components.  
Legabril profiles.  
Glossy brilliant finishing  
2 cm extensibility  
Standard Glass Finishing:  
Clear

Non reversible L/R



Modello Model	Dimensione Dimension A cm	Peso Weight Kg	Altezza Height B cm
<b>E2G1A05</b>	68 - 70	28,7	200
<b>E2G1A10</b>	78 - 80	32,7	200
<b>E2G1A20</b>	88 - 90	36,7	200
<b>E2G1A30</b>	98 - 100	40,7	200

Da abbinare a E2C2A e E2C6A  
To be paired with sliding doors E2C2A or E2C6A



Vista dall'alto.  
Top view

3,7 Profilo a muro  
Wall profile



# High life E9F8A

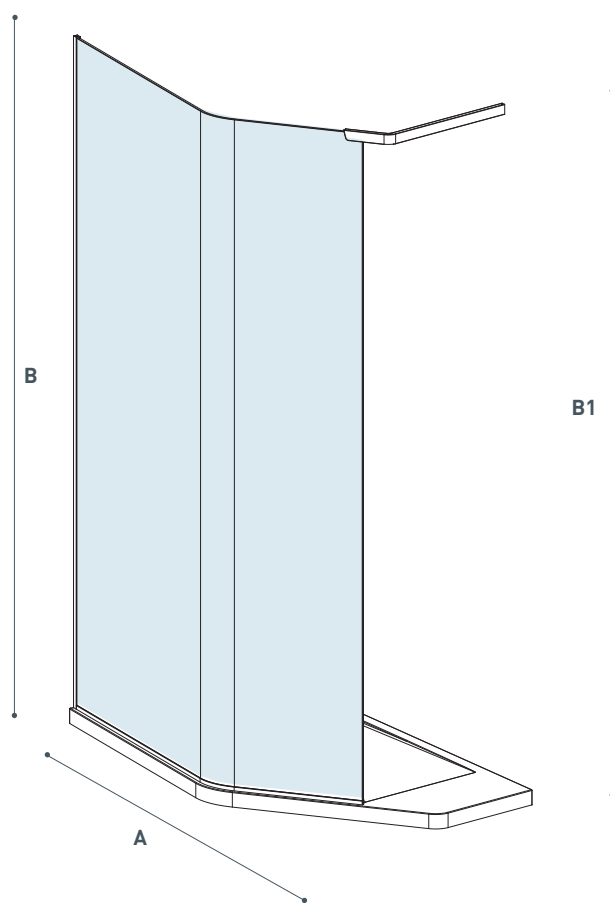
## Walk-in

Cristallo temperato di sicurezza extrachiario easy to clean 8 mm.  
Finitura brillantata lucida  
Componenti e profili in acciaio inox e ottone

Tempered safety easy to clean extraclear glass 8 mm.  
Glossy brilliant finishing  
Stainless steel and Brass profiles and components

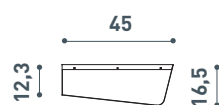


Modello Model	Dimensione Dimension A cm	Entrata Entry C cm	Spessore Thickness cm	Altezza Height B /B1 cm
<b>Lastra cristallo-Glass</b>				
<b>E9F8A99 L/R</b>	133	50	0,8	200/200,3
<b>Piatto doccia-Shower Tray</b>				
<b>EANABC L/R</b>	155x80		4	
<b>Seduta-Seat</b>				
<b>ESEABC L/R</b>	55x26		3,5	
<b>Mensola-Shelf</b>				
<b>EMEA05 L/R</b>	45x16,5		0,8	

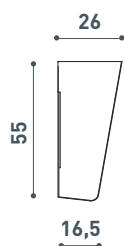


Versione L  
L Version

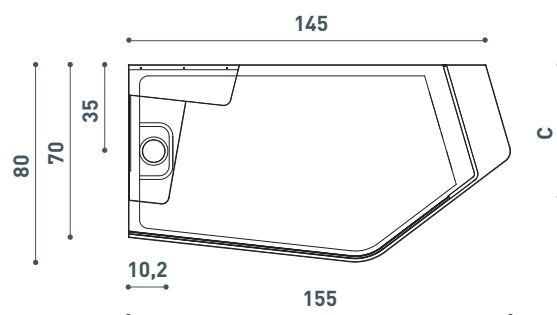
**EMEA05**  
Mensola-Shelf



**ESEABC**  
Sedile-Shower seat



**EANABC**  
Piatto Doccia-Shower Tray



# Halfmoon E9F9A

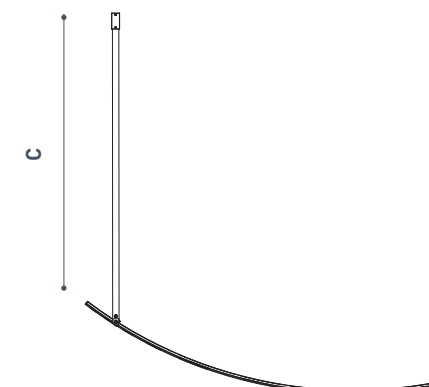
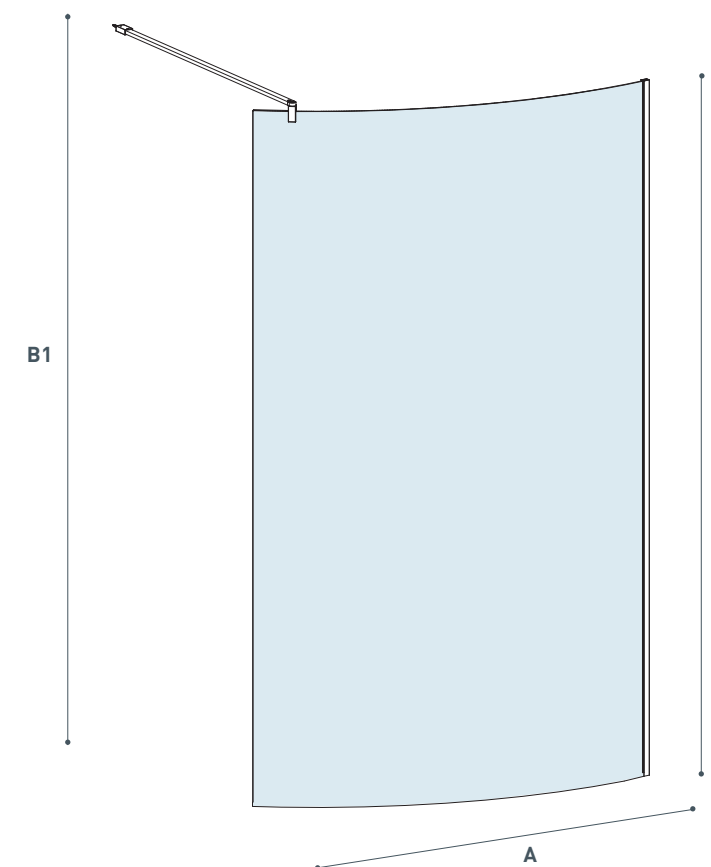
## Walk-in

Cristallo temperato di sicurezza extrachiario easy to clean 8 mm.  
Componenti in acciaio inox e ottone.  
Finitura brillantata lucida

Tempered safety easy to clean extraclear glass 8 mm.  
Glossy brilliant finishing  
Stainless steel and brass components



Modello Model	Dimensione Dimension A cm	Entrata Entry C cm	Altezza Height B /B1 cm
<b>Lastra cristallo-Glass</b>			
<b>E9F9A9905A</b>	115	max 90	200/202,8



# Leonardo E1B1A

## Nicchia Niche

Cristallo temperato di sicurezza  
8 mm. Apertura esterna.  
Componenti in ottone cromato/  
acciaio. Profili in legabbrill.  
Finitura brillantata lucida  
Chiusura magnetica  
Estensibilità cm 2,5  
Cristallo di serie trasparente

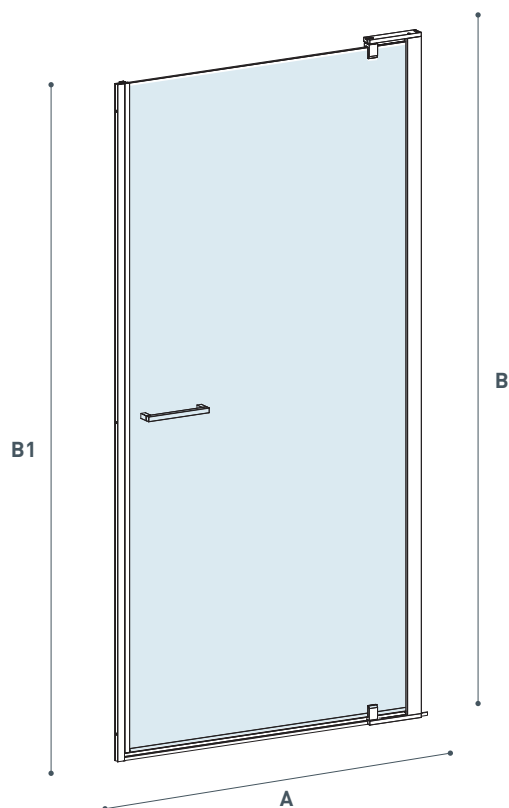
Reversibile

Tempered safety glass 8 mm.  
External opening.  
Chromed brass or stainless steel  
components. Legabbrill profiles.  
Glossy brilliant finishing  
Magnetic closure  
2,5 cm extensibility  
Standard Glass Finishing:  
Clear

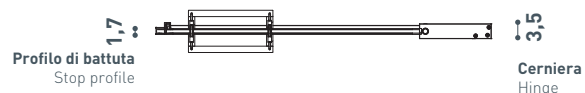
Reversible



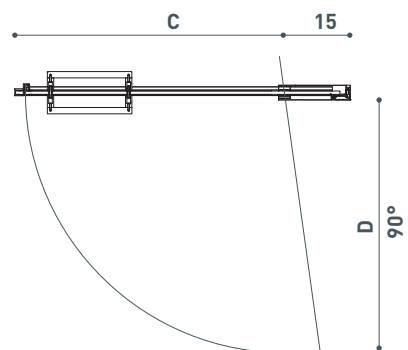
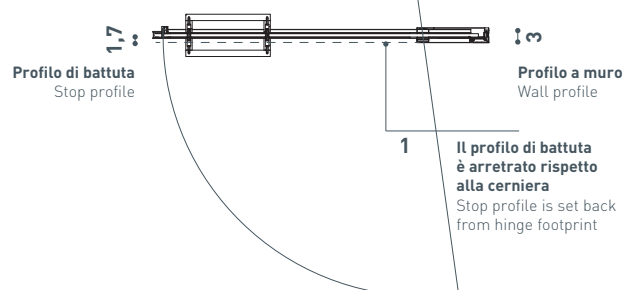
Modello Model	Dimensione Dimension A cm	Entrata Entry C cm	Ingombro Swinging point 90° D cm	Peso Weight Kg	Altezza Height B /B1 cm
E1B1A10	77 - 79,5	58 - 60,5	58,5 - 61	36,4	202,4/200
E1B1A20	87 - 89,5	68 - 70,5	68,5 - 71	40,1	202,4/200
E1B1A30	97 - 99,5	78 - 80,5	78,5 - 81	43,9	202,4/200



Sezione a 200 cm  
Section at 200 cm



Sezione a 100 cm  
Section at 100cm



# Leonardo E1B3A

## Nicchia Niche

Cristallo temperato di sicurezza  
8 mm. Apertura esterna.  
Componenti in ottone cromato/  
acciaio. Profili in legabbrill.  
Finitura brillantata lucida  
Chiusura magnetica  
Estensibilità cm 4,5  
Cristallo di serie trasparente

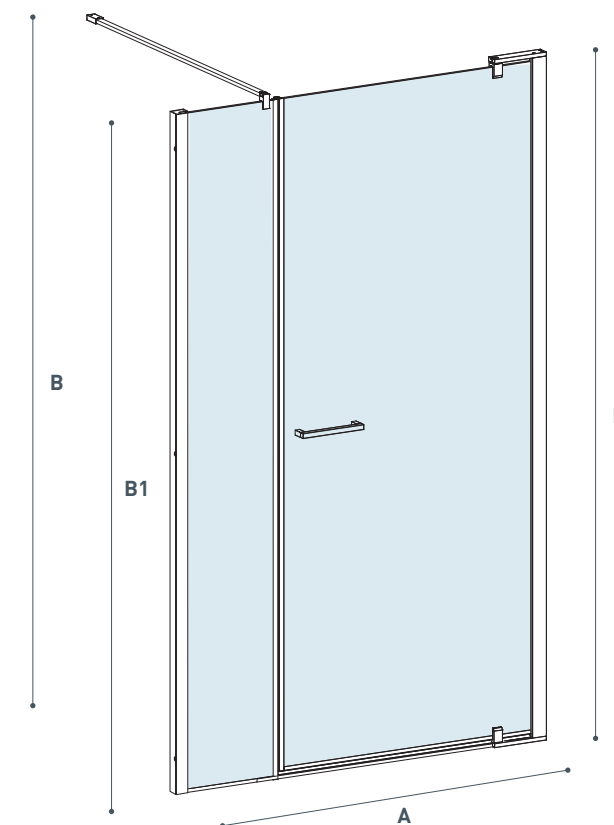
Non reversibile L/R

Tempered safety glass 8 mm.  
External opening.  
Chromed brass or stainless steel  
components. Legabbrill profiles.  
Glossy brilliant finishing  
Magnetic closure  
4,5 cm extensibility  
Standard Glass Finishing:  
Clear

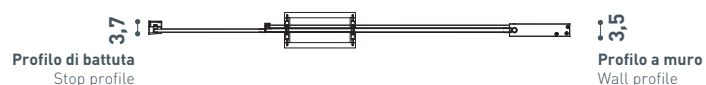
Non reversible L/R



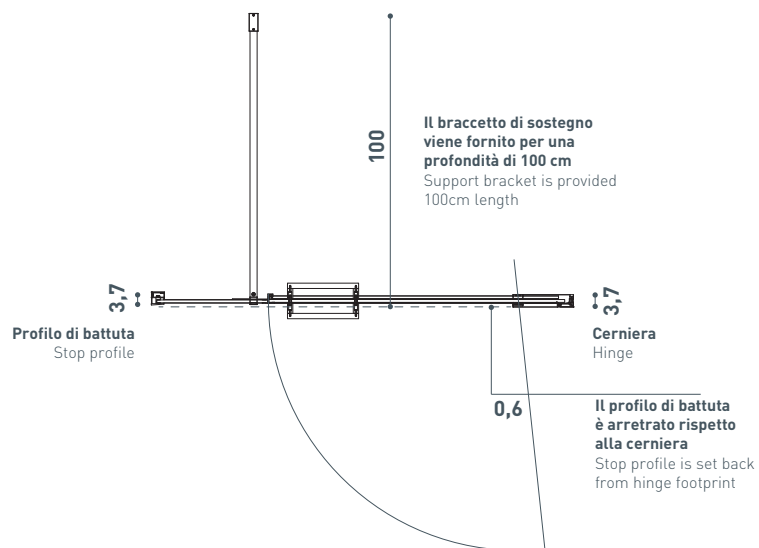
Modello Model	Dimensione Dimension A cm	Entrata Entry C cm	Ingombro Swinging point 90° D cm	Peso Weight Kg	Altezza Height B /B1 cm
E1B3A10	116,5 - 121	67,5 - 70	67 - 69,5	52,5	202,4/200
E1B3A20	136,5 - 141	67,5 - 70	67 - 69,5	60,1	202,4/200
E1B3A30	156,5 - 161	67,5 - 70	67 - 69,5	67,6	202,4/200
E1B3A40	176,5 - 181	77,5 - 80	77 - 79,5	75,1	202,4/200



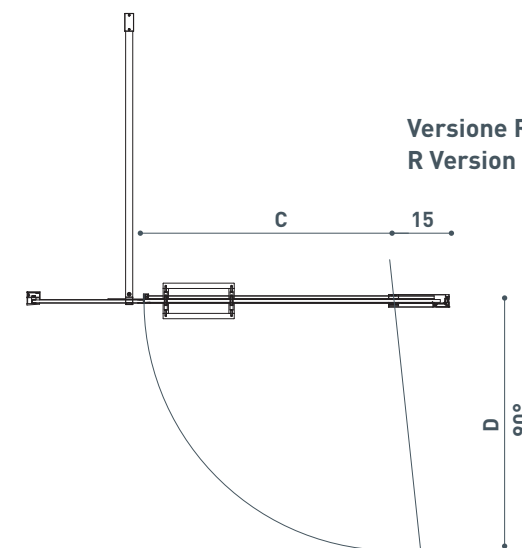
Sezione a 200 cm  
Section at 200 cm



Sezione a 100 cm  
Section at 100cm



Versione R  
R Version





# Leonardo E1B9A

## Nicchia Niche

Cristallo temperato di sicurezza  
8 mm. Apertura esterna.  
Componenti in ottone cromato/  
acciaio. Profili in legabbrill.  
Finitura brillantata lucida  
Chiusura magnetica  
Estensibilità cm 5  
Cristallo di serie trasparente

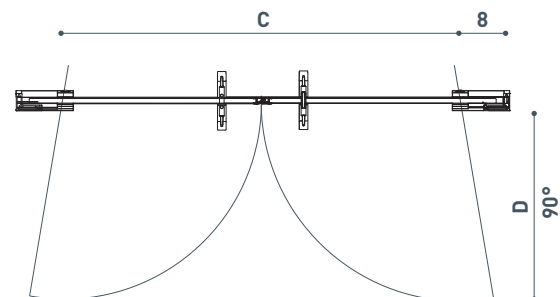
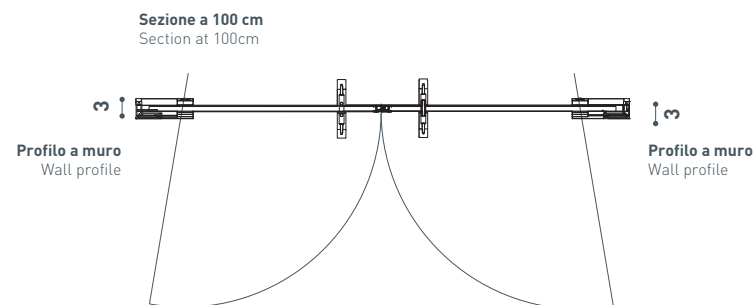
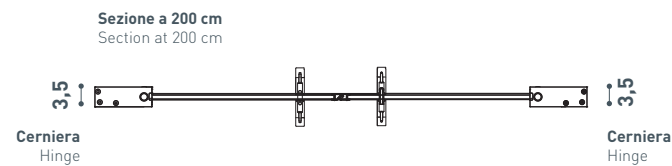
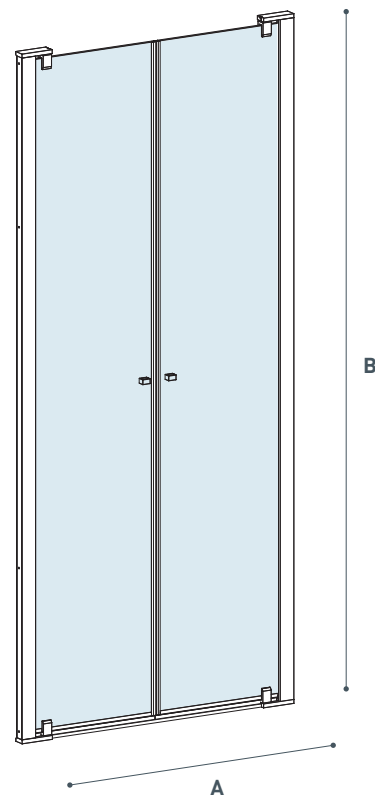
Reversibile

Tempered safety glass 8 mm.  
External opening.  
Chromed brass or stainless steel  
components. Legabbrill profiles.  
Glossy brilliant finishing  
Magnetic closure  
5 cm extensibility  
Standard Glass Finishing:  
Clear

Reversible



Modello Model	Dimensione Dimension A cm	Entrata Entry C cm	Ingombro Swinging point 90° D cm	Peso Weight Kg	Altezza Height B cm
E1B9A10	76 - 81	58 - 63	28 - 30,5	36,4	202,4
E1B9A20	86 - 91	68 - 73	33 - 35,5	40,1	202,4
E1B9A30	96 - 101	78 - 83	38 - 40,5	43,9	202,4



# Leonardo E1B2A

## Angolo Corner

Cristallo temperato di sicurezza  
8 mm. Apertura esterna.  
Componenti in ottone cromato/  
acciaio. Profili in legabbrill.  
Finitura brillantata lucida  
Chiusura magnetica  
Estensibilità cm 2,5  
Cristallo di serie trasparente

Porta reversibile

Lato fisso non reversibile L/R

Tempered safety glass 8 mm.  
External opening.  
Chromed brass or stainless steel  
components. Legabbrill profiles.  
Glossy brilliant finishing  
Magnetic closure  
2,5 cm extensibility  
Standard Crystal Finishing:  
Clear

Reversible door

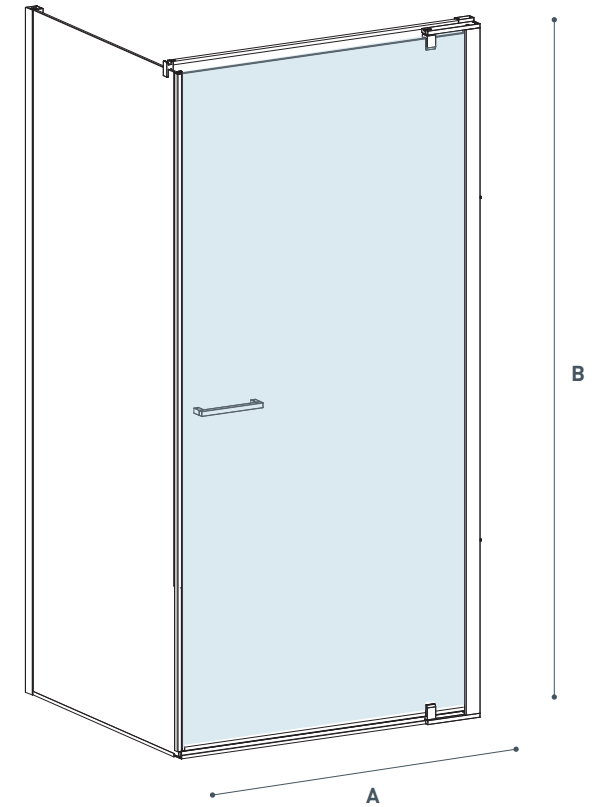
Side panel non reversible L/R



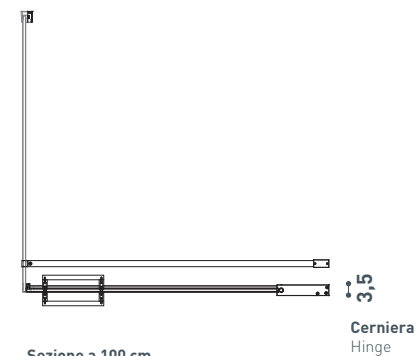
Modello Model	Dimensione Dimension A cm	Entrata Entry C cm	Ingombro Swinging point 90° D cm	Peso Weight Kg	Altezza Height B cm
E1B2A10	77 - 79,5	58,5 - 61	58 - 60,5	36,4	202,4
E1B2A20	87 - 89,5	68,5 - 71	68 - 70,5	40,1	202,4
E1B2A30	97 - 99,5	78,5 - 81	78 - 80,5	43,9	202,4

Da abbinare a lato fisso E1G1A

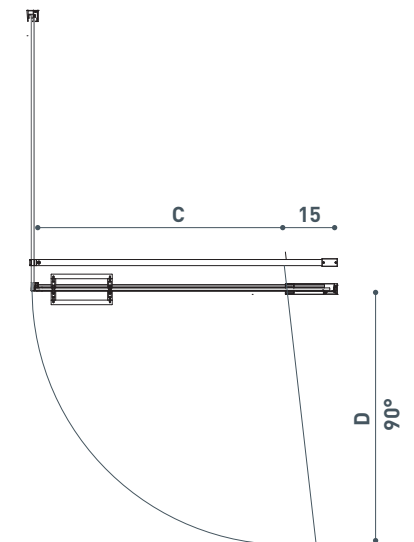
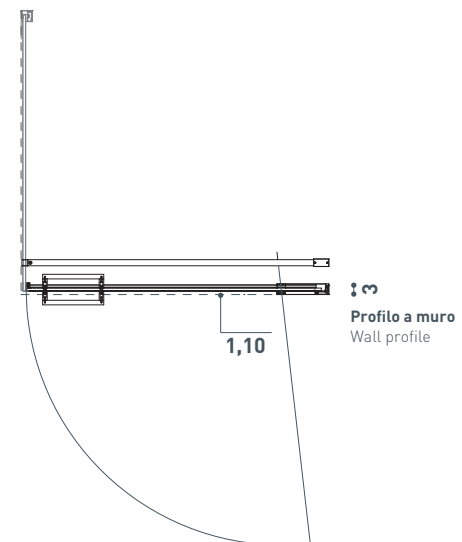
To be paired with fix side E1G1A



Sezione a 200 cm  
Section at 200 cm



Sezione a 100 cm  
Section at 100cm



# Leonardo E1B4A

## Angolo Corner

Cristallo temperato di sicurezza  
8 mm. Apertura esterna.  
Componenti in ottone cromato/  
acciaio. Profili in legabbrill.  
Finitura brillantata lucida  
Chiusura magnetica  
Estensibilità cm 2,5  
Cristallo di serie trasparente

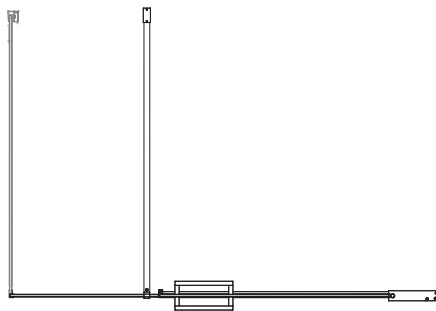
Porta reversibile  
Lato fisso non reversibile L/R

Tempered safety glass 8 mm.  
External opening.  
Chromed brass or stainless steel  
components. Legabbrill profiles.  
Glossy brilliant finishing  
Magnetic closure  
2,5 cm extensibility  
Standard Glass Finishing:  
Clear

Reversible door  
Side panel non reversible L/R

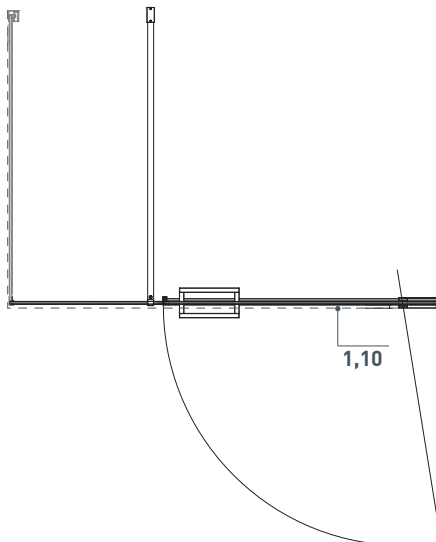


Sezione a 200 cm  
Section at 200 cm

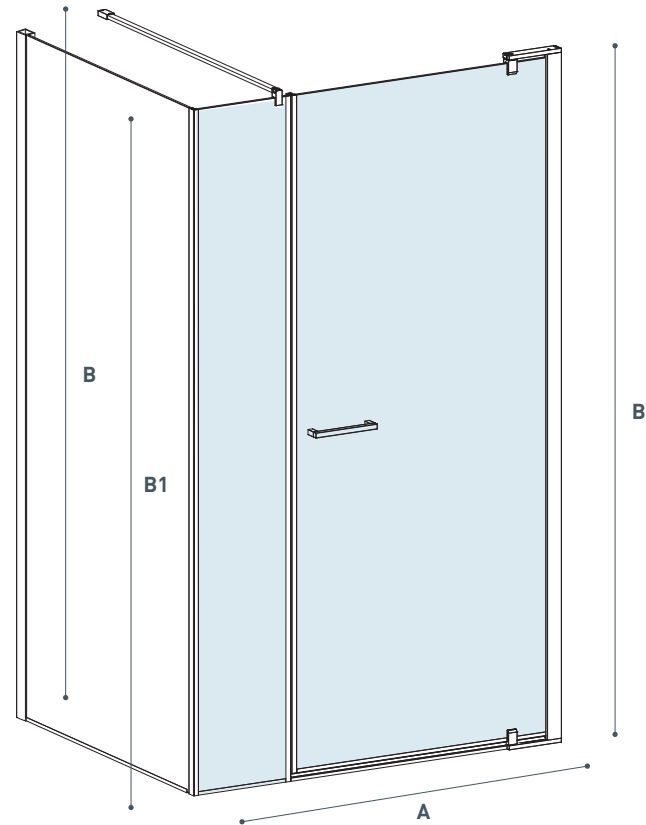


Profilo a muro  
Wall profile

Sezione a 100 cm  
Section at 100cm



Profilo a muro  
Wall profile



Modello Model	Dimensione Dimension A cm	Entrata Entry C cm	Ingombro Swinging point 90° D cm	Peso Weight Kg	Altezza Height B/B1 cm
E1B4A10	117 - 119,5	67,5 - 70	67 - 69,5	52,5	202,4/200
E1B4A20	137 - 139,5	67,5 - 70	67 - 69,5	60,1	202,4/200
E1B4A30	157 - 159,5	67,5 - 70	67 - 69,5	67,6	202,4/200
E1B4A40	177 - 179,5	77,5 - 80	77 - 79,5	75,1	202,4/200

Da abbinare a lato fisso E1G1A  
To be paired with fix side E1G1A

# Leonardo E1G1A

## Lato fisso Fix side

Cristallo temperato di sicurezza  
8 mm.  
Profili in legabbrill.  
Finitura brillantata lucida  
Estensibilità cm 2  
Cristallo di serie trasparente

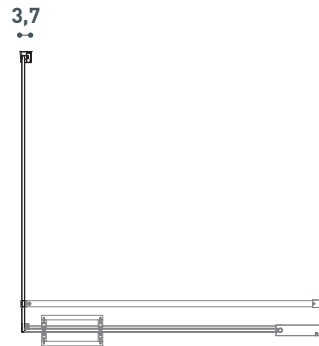
Non reversibile L/R

Tempered safety glass 8 mm.  
Legabbrill profiles.  
Glossy brilliant finishing  
2 cm extensibility  
Standard Glass Finishing:  
Clear

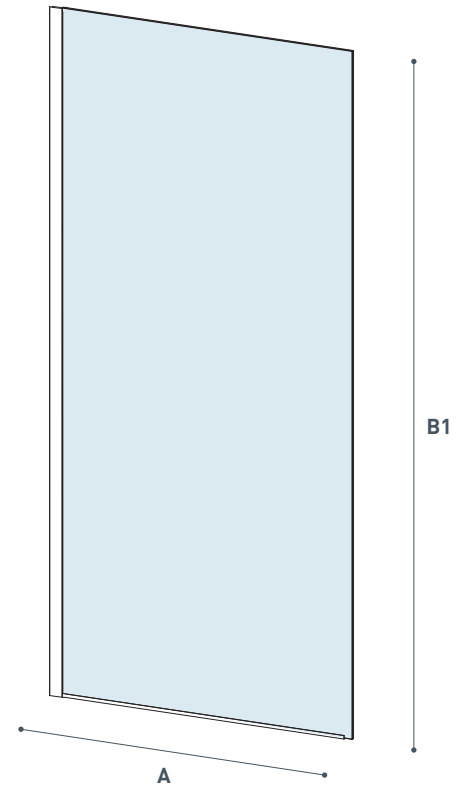
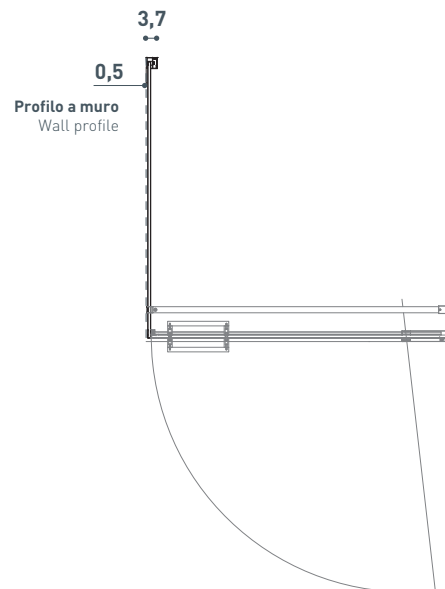
Non reversible L/R



Sezione a 200 cm  
Section at 200 cm



Sezione a 100 cm  
Section at 100cm



Modello Model	Dimensione Dimension A cm	Dimensione Dimension A cm	Peso Weight Kg	Altezza Height B1 cm
	Abbinato a To be order with E1B2A	Abbinato a To be order with E1B4A		
E1G1A05	67 - 69	68 - 70	29,2	200
E1G1A10	77 - 79	78 - 80	32,9	200
E1G1A20	87 - 89	88 - 90	36,6	200
E1G1A30	97 - 99	98 - 100	40,3	200

# Leonardo E1D1A

## Parete Wall

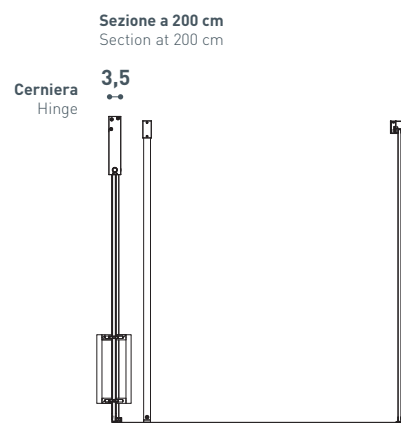
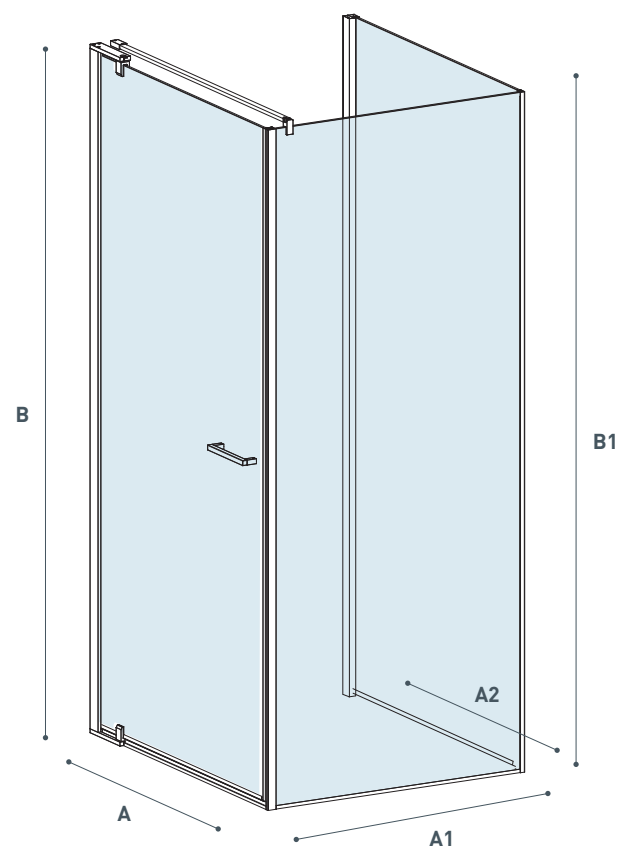
Cristallo temperato di sicurezza  
8 mm. Apertura esterna.  
Componenti in ottone cromato/  
acciaio. Profili in legabbrill.  
Finitura brillantata lucida  
Chiusura magnetica  
Estensibilità (porta) cm 2,5  
(lato fisso) cm 2  
Cristallo di serie trasparente  
Non reversibile L/R

Tempered safety glass 8 mm.  
External opening.  
Chromed brass or stainless steel  
components. Legabbrill profiles.  
Glossy brilliant finishing  
Magnetic closure  
Door extensibility 2,5 cm  
Side Panel extensibility 2 cm  
Standard Glass Finishing:  
Clear

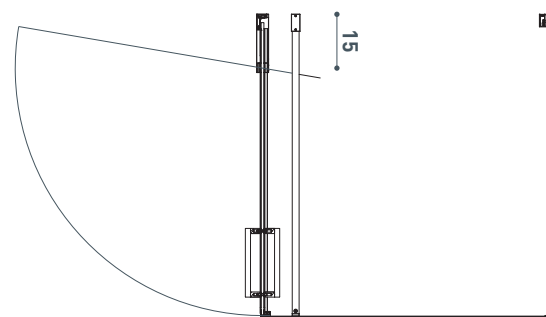
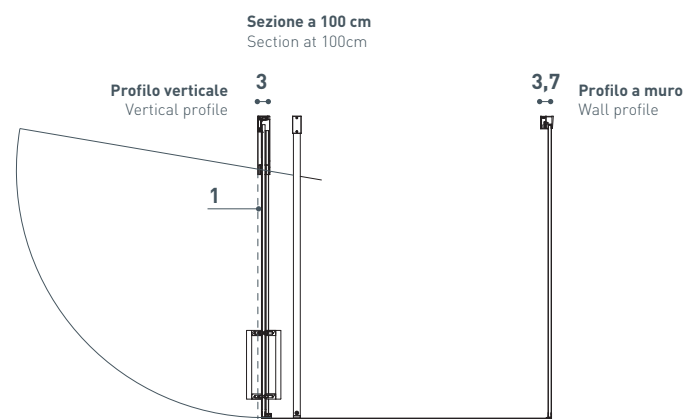
Non reversible L/R



Modello Model	Dimensione Dimension A + A1 + A2 cm	Peso Weight Kg	Altezza Height B/ B1 cm
E1D1A10	160 - 240	45 - 80	202,4/200
E1D1A20	240,1 - 300	80 - 95	202,4/200



Versione L  
L Version



# Leonardo E1D2A

## Parete Wall

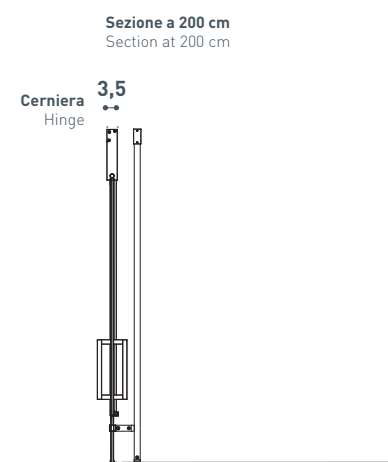
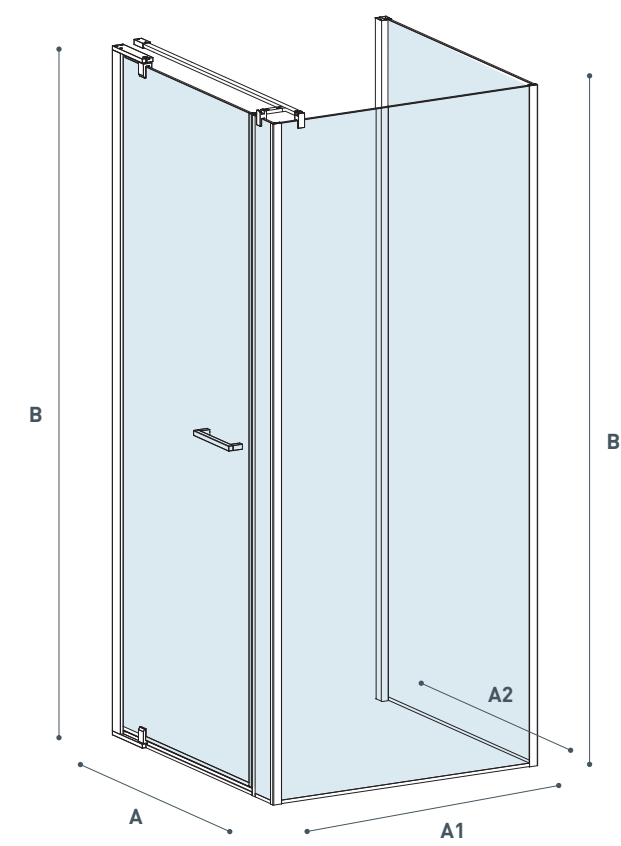
Cristallo temperato di sicurezza  
8 mm. Apertura esterna.  
Componenti in ottone cromato/  
acciaio. Profili in legabbrill.  
Finitura brillantata lucida  
Chiusura magnetica  
Estensibilità (porta) cm 2,5  
(lati fissi) cm 2  
Cristallo di serie trasparente  
Non reversibile L/R

Tempered safety glass 8 mm.  
External opening.  
Chromed brass or stainless steel  
components. Legabbrill profiles.  
Glossy brilliant finishing  
Magnetic closure  
Door extensibility 2,5 cm  
Side Panel extensibility 2 cm  
Standard Glass Finishing:  
Clear

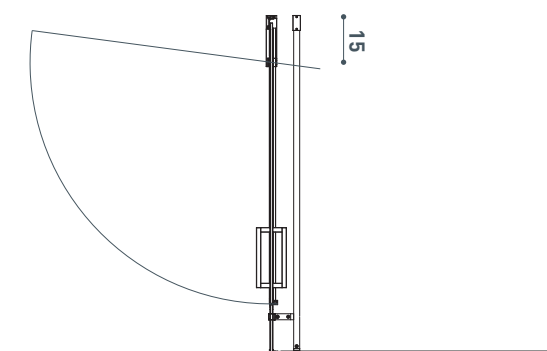
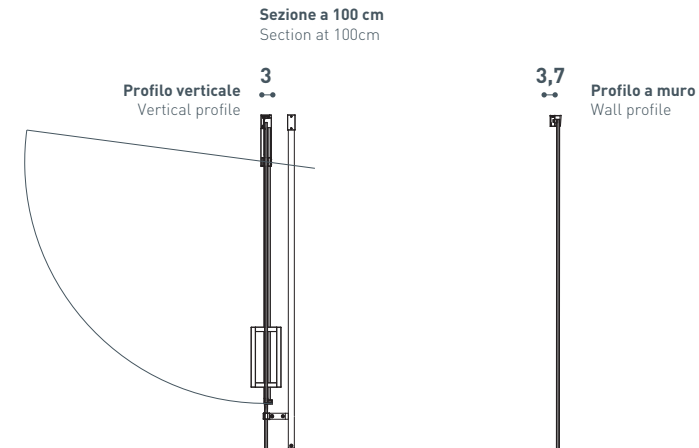
Non reversible L/R



Modello Model	Dimensione Dimension A + A1 + A2 cm	Peso Weight Kg	Altezza Height B/ B1 cm
E1D2A10	160 - 240	45 - 80	202,4/200
E1D2A20	240,1 - 300	80 - 95	202,4/200



Versione L  
L Version



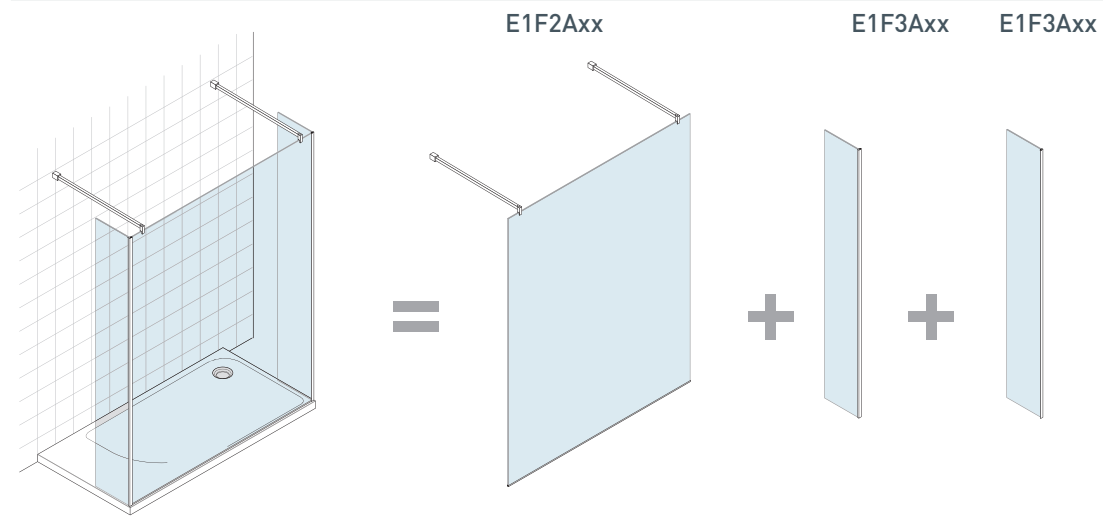


Come comporre  
le grandi lastre Leonardo.  
XX = codice misura

How to build up  
the Leonardo walk-in  
XX - dimension code

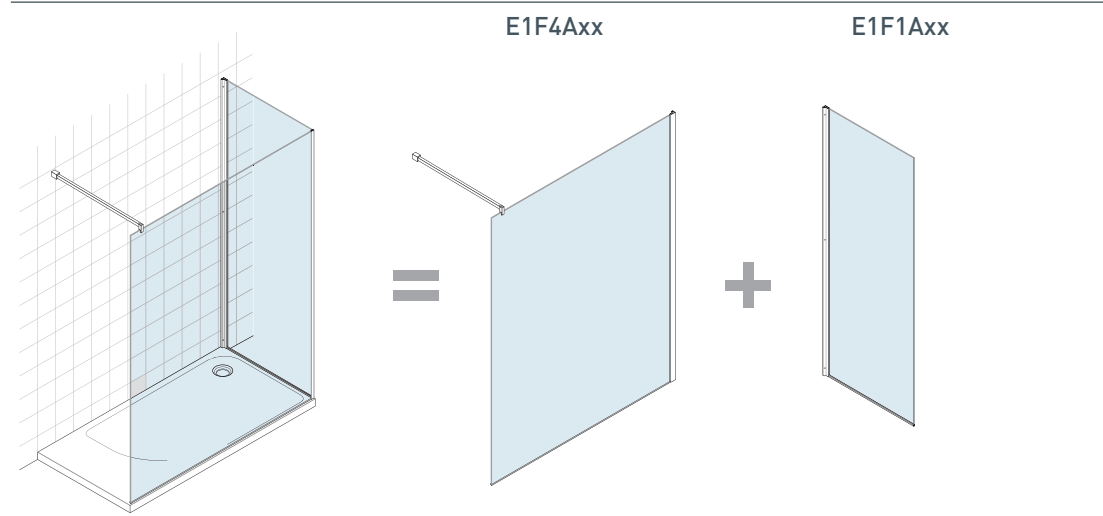
1 lastra frontale  
con 2 paretine  
(esempio combinazione  
centro parete)

Frontal panel with 2  
splash guard fix sides.  
(wall centered  
composition example)



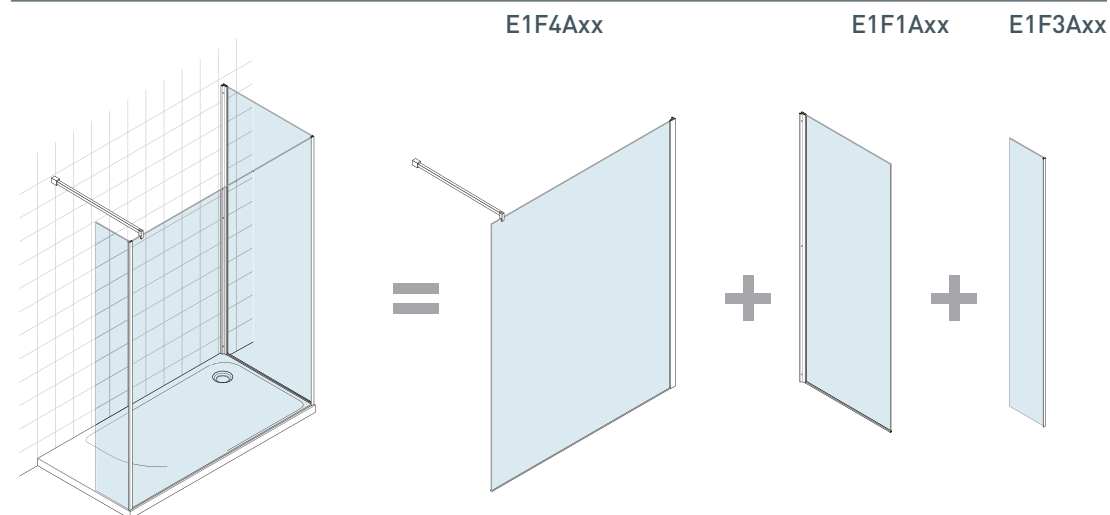
1 lastra frontale  
con 1 lato fisso  
(esempio combinazione  
centro parete)

Frontal panel  
with a fix side.  
(wall composition  
example)



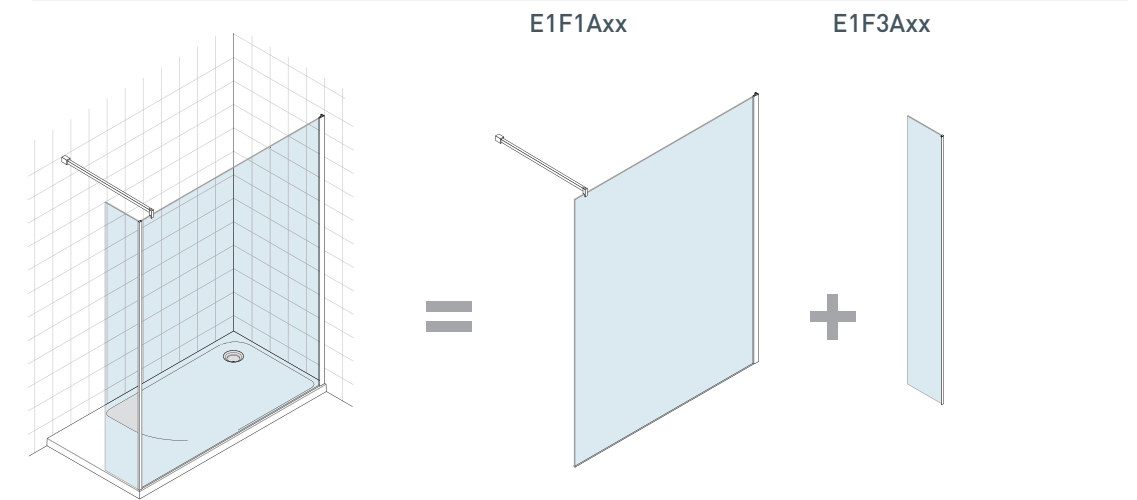
1 lastra frontale  
con 1 lato fisso  
e 1 paretina laterale  
(esempio combinazione  
centro parete)

Frontal panel with  
a fix and splash  
guard fix side.  
(wall composition  
example)



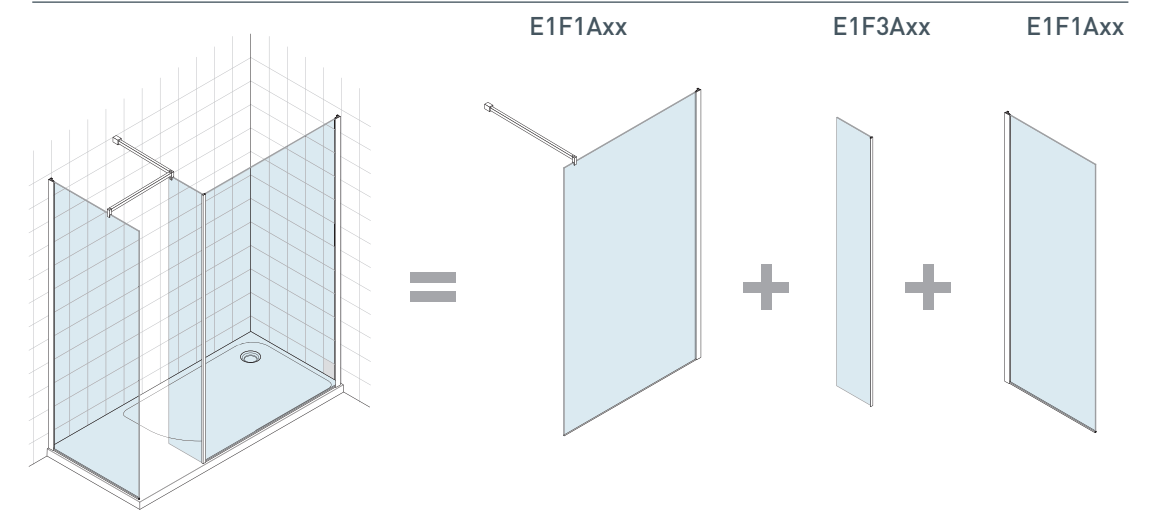
1 lastra frontale  
con 1 paretina laterale  
(esempio combinazione  
ad angolo)

Frontal panel with a  
splash guard fix side.  
(corner composition)



1 lastra frontale  
con 1 paretina laterale  
e 1 lato fisso  
(esempio combinazione  
ad angolo)

Frontal panel with a  
splash guard and a fix  
side panel.  
(corner composition  
example)



# Leonardo E1F1A

## Walk-in

Cristallo temperato di sicurezza 8 mm.

Componenti in ottone cromato/ acciaio. Profili in legabbrill.

Finitura brillantata lucida

Estensibilità cm 2

Cristallo di serie trasparente

Non reversibile L/R

Tempered safety glass 8 mm.  
Chromed brass/ stainless steel components.

Legabbrill profiles.

Glossy brilliant finishing

2 cm extensibility

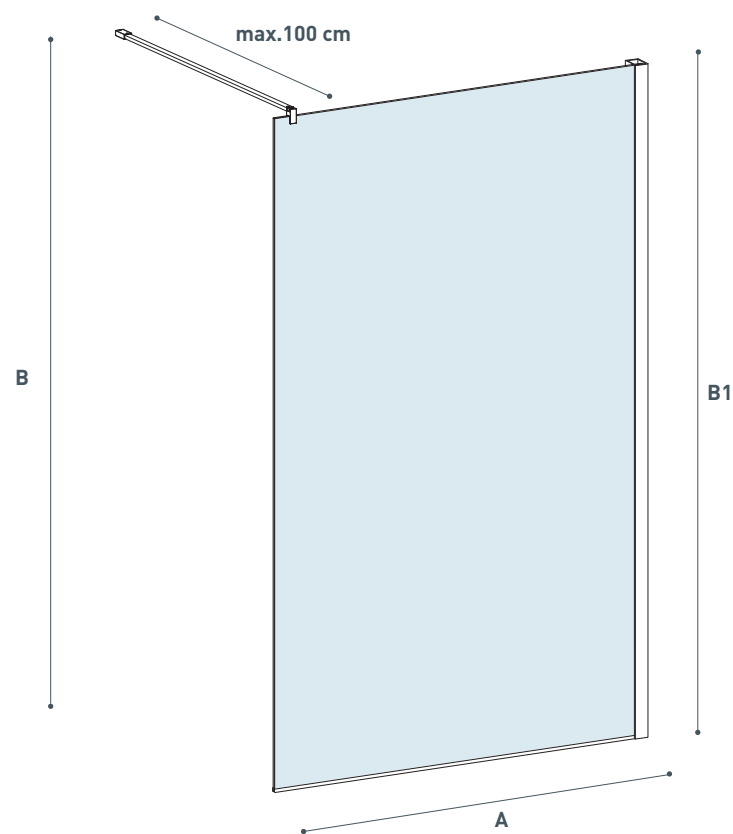
Standard Glass Finishing:

Clear

Non reversible L/R



Modello Model	Dimensione Dimension A cm	Peso Weight Kg	Altezza Height B1 cm
E1F1A05	77 - 79	38	200/ 202,4
E1F1A10	87 - 89	42	200/ 202,4
E1F1A20	97 - 99	50	200/ 202,4
E1F1A30	117 - 119	58	200/ 202,4
E1F1A40	137 - 139	66	200/ 202,4
E1F1A50	157 - 159	74	200/202,4
E1F1A60	177 - 179	80	200/ 202,4



Vista dall'alto  
Top view

2,5 Braccetto di sostegno  
Support bracket



3,7

Profilo a muro  
Wall profile

Versione R  
R Version

# Leonardo E1F2A

## Walk-in

Cristallo temperato di sicurezza 8 mm.

Componenti in ottone cromato/ acciaio. Profili in legabbrill.

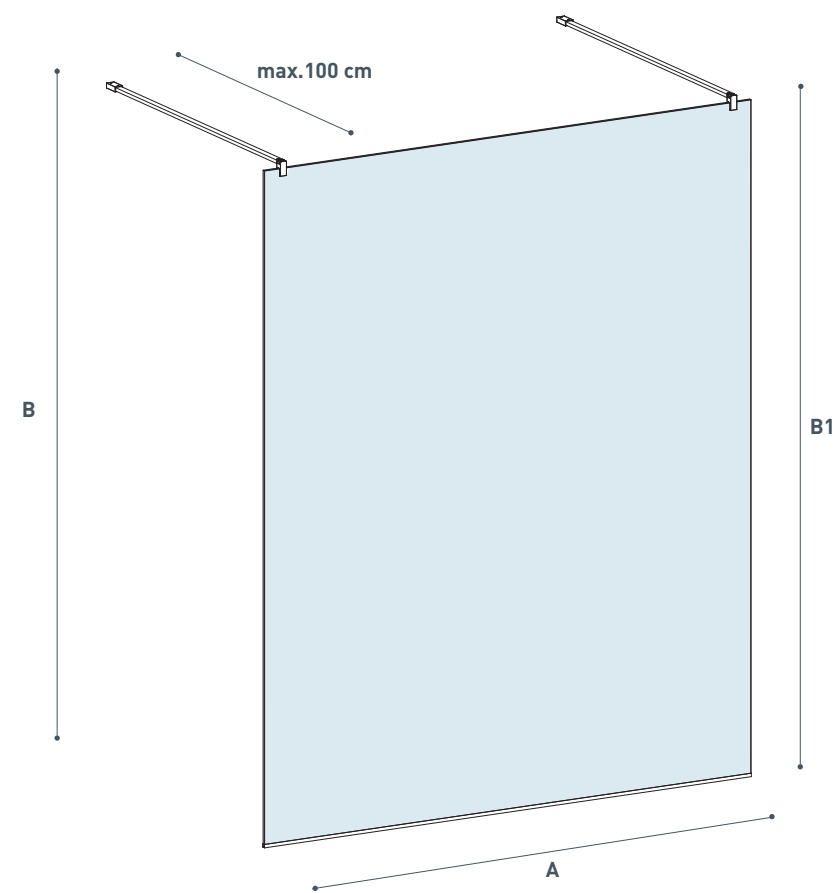
Finitura brillantata lucida

Cristallo di serie trasparente

Tempered safety glass 8 mm.  
Chromed brass/ stainless steel components. Legabbrill profiles.  
Glossy brilliant finishing  
Standard Glass Finishing:  
Clear

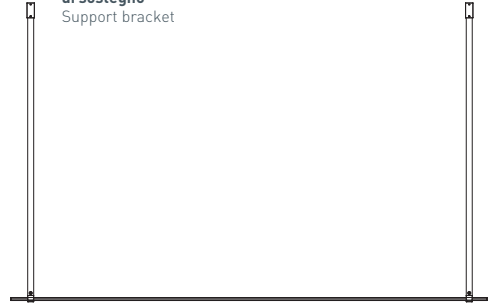


Modello Model	Dimensione Dimension A cm	Peso Weight Kg	Altezza Height B1/ B cm
E1F2A10	100	47	200/ 202,4
E1F2A20	120	55	200/ 202,4
E1F2A30	140	64	200/ 202,4
E1F2A40	160	71	200/ 202,4
E1F2A50	180	79	200/ 202,4



Vista dall'alto  
Top view

2,5 Braccetto di sostegno  
Support bracket



2,5 Braccetto di sostegno  
Support bracket

# Leonardo E1F3A

## Walk-in

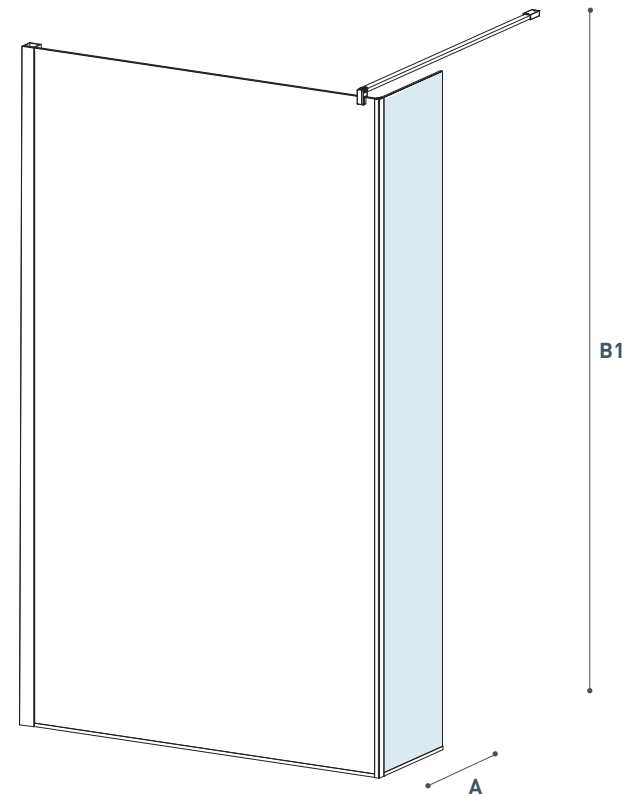
Cristallo temperato di sicurezza 8 mm.

Componenti in ottone cromato/ acciaio. Profili in legabbrill.  
Finitura brillantata lucida  
Cristallo di serie trasparente

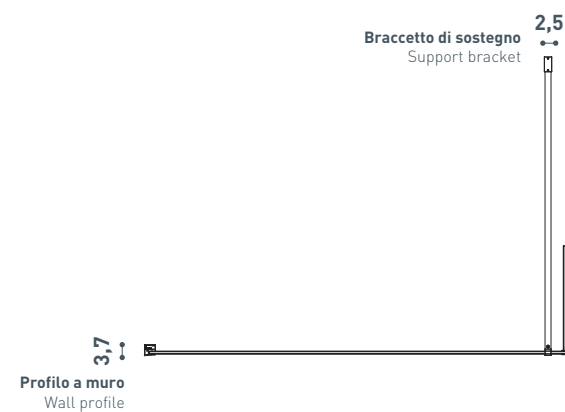
Tempered safety glass 8 mm.  
Chromed brass/ stainless steel components. Legabbrill profiles.  
Glossy brilliant finishing  
Standard Glass Finishing:  
Clear



Modello Model	Dimensione Dimension A cm	Peso Weight Kg	Altezza Height B1 cm
E1F3A10	35	13	200



Vista dall'alto  
Top view



# Leonardo E1F4A

## Walk-in

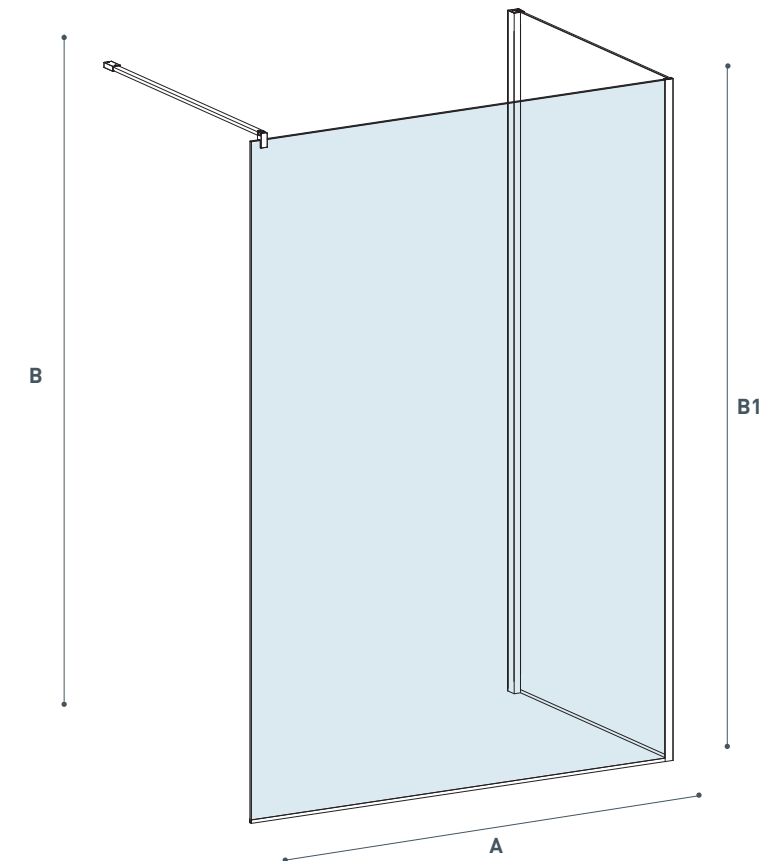
Cristallo temperato di sicurezza 8 mm.

Componenti in ottone cromato/ acciaio. Profili in legabbrill.  
Finitura brillantata lucida  
Estensibilità cm 2  
Cristallo di serie trasparente

Tempered safety glass 8 mm.  
Chromed brass/ stainless steel components. Legabbrill profiles.  
Glossy brilliant finishing  
2 cm extensibility  
Standard Glass Finishing:  
Clear



Modello Model	Dimensione Dimension A cm	Peso Weight Kg	Altezza Height B1/ B cm
E1F4A10	100	47	200/ 202,4
E1F4A20	120	55	200/ 202,4
E1F4A30	140	64	200/ 202,4
E1F4A40	160	71	200/ 202,4
E1F4A50	180	79	200/ 202,4



Vista dall'alto  
Top view





# Leonardo E4B7A

## Veneziana Nicchia Veneziana Niche

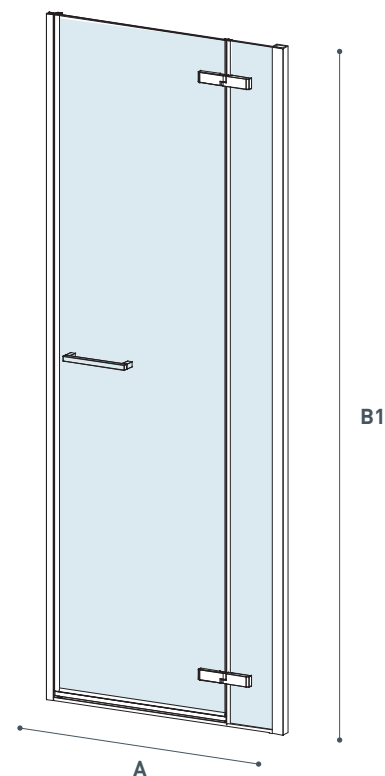
Cristallo temperato di sicurezza 8 mm. Apertura esterna.  
Componenti in ottone cromato/acciaio. Profili in legabbrill.  
Finitura brillantata lucida  
Chiusura magnetica  
Estensibilità cm 2  
Cristallo di serie trasparente

Non reversibile L/R

Tempered safety glass 8 mm.  
External opening.  
Chromed brass/ stainless steel components.  
Legabrill profiles.  
Glossy brilliant finishing  
Magnetic closure  
2 cm extensibility  
Standard Glass Finishing:  
Clear



Modello Model	Dimensione Dimension A cm	Entrata Entry C cm	Ingombro Swinging point 90° D cm	Dimensione Dimension E cm	Peso Weight Kg	Altezza Height B1 cm
E4B7A10	77,5 - 79,5	52	57	26	40	200
E4B7A20	87,5 - 89,5	62	67	26	44	200
E4B7A30	97,5 - 79,5	72	77	26	50	200
E4B7A40	117,5 - 119,5	72	77	46	56	200/ 202,4



# Leonardo E4D3A

## Veneziana Nicchia Veneziana Niche

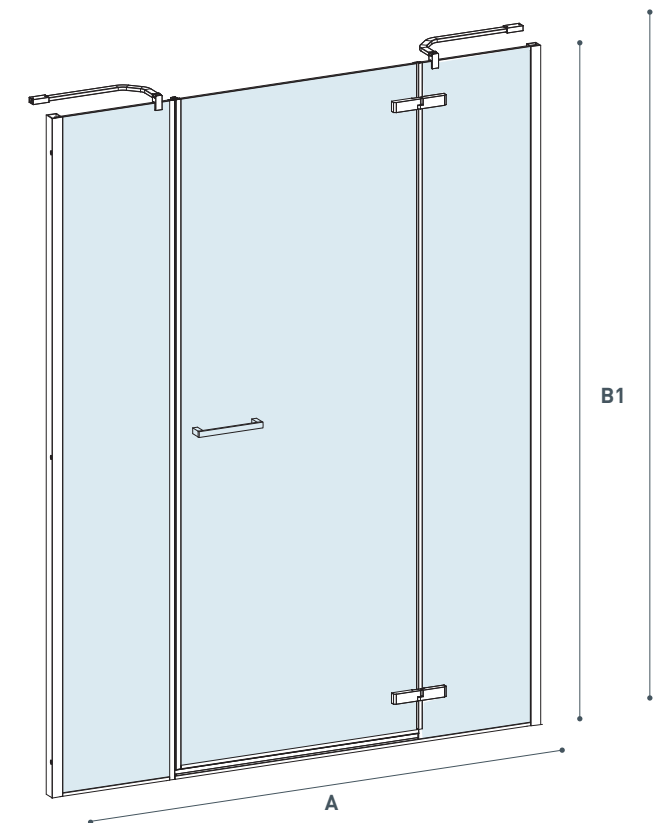
Cristallo temperato di sicurezza 8 mm. Apertura esterna.  
Componenti in ottone cromato/acciaio. Profili in legabbrill.  
Finitura brillantata lucida  
Chiusura magnetica  
Estensibilità cm 4  
Cristallo di serie trasparente

Non reversibile L/R

Tempered safety glass 8 mm.  
External opening.  
Chromed brass/ stainless steel components.  
Legabrill profiles.  
Glossy brilliant finishing  
Magnetic closure  
4 cm extensibility  
Standard Glass Finishing:  
Clear

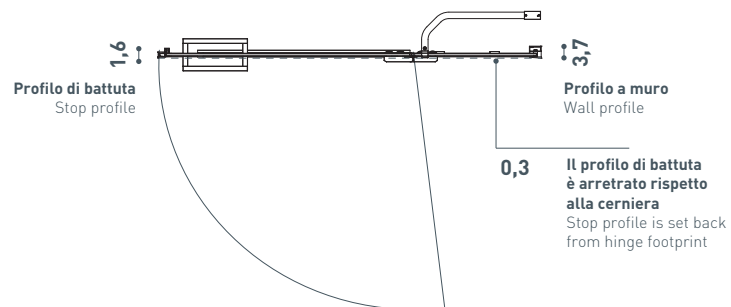


Modello Model	Dimensione Dimension A cm	Entrata Entry C cm	Ingombro Swinging point 90° D cm	Peso Weight Kg	Altezza Height B1/ B cm
E4D3A10	97 - 101	52	57	60	200/202,4
E4D3A20	117 - 121	72	77	66	200/202,4
E4D3A30	137 - 141	72	77	72	200/202,4
E4D3A40	157 - 161	72	77	78	200/202,4
E4D3A50	177 - 181	72	77	84	200/202,4

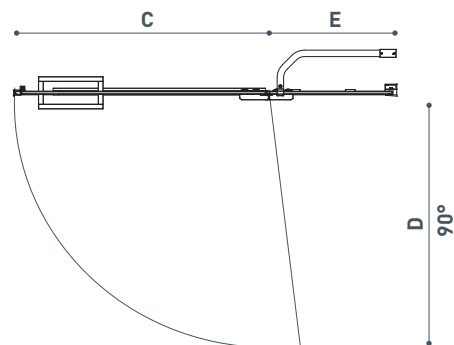


Il braccetto di sostegno è presente solo nel cod. 40 oppure negli speciali dove il fisso è maggiore di 20 cm  
Support bracket is provided only for code .40 or for custom dimension where the fix panel size is more than 20cm.

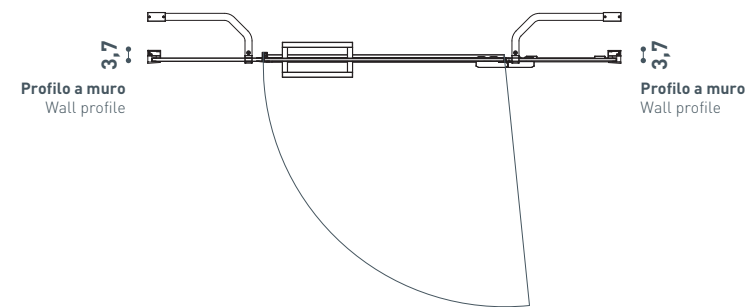
Vista dall'alto.  
Top view



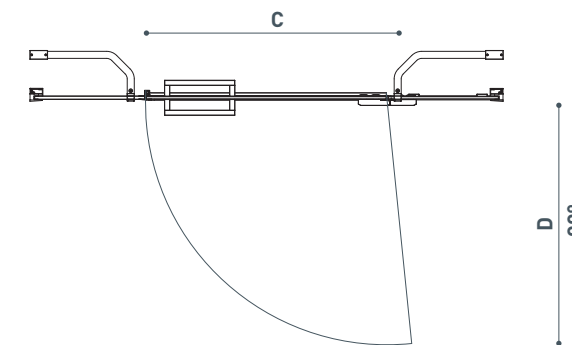
Versione R  
R Version



Vista dall'alto.  
Top view



Versione R  
R Version



# Leonardo E4B6A

## Veneziana Angolo Veneziana Corner

Cristallo temperato di sicurezza 8 mm. Apertura esterna.  
Componenti in ottone cromato/acciaio. Profili in legabril.  
Finitura brillantata lucida  
Chiusura magnetica  
Estensibilità cm 2  
Cristallo di serie trasparente

Non reversibile L/R

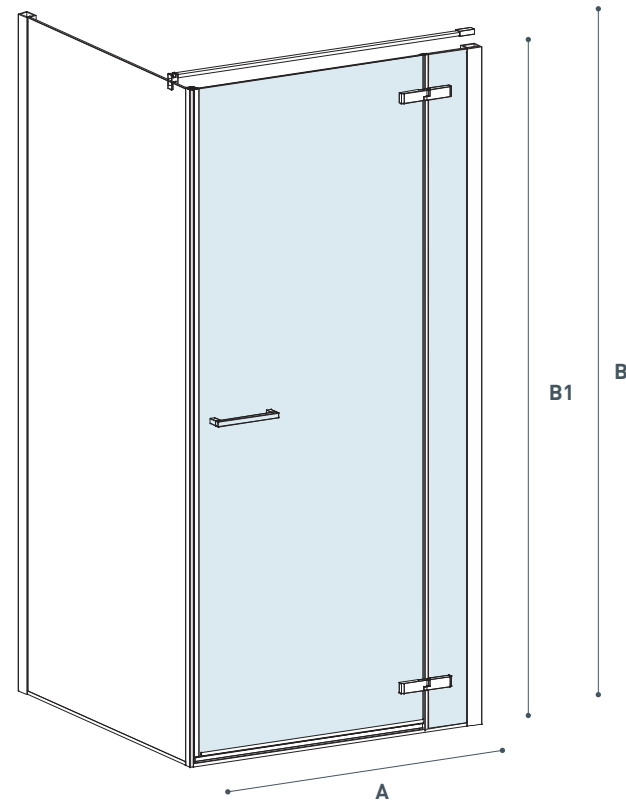
Tempered safety glass 8 mm.  
External opening.  
Chromed brass/ stainless steel components.  
Legabril profiles.  
Glossy brilliant finishing  
Magnetic closure  
2 cm extensibility  
Standard Glass Finishing:  
Clear

Non reversible L/R

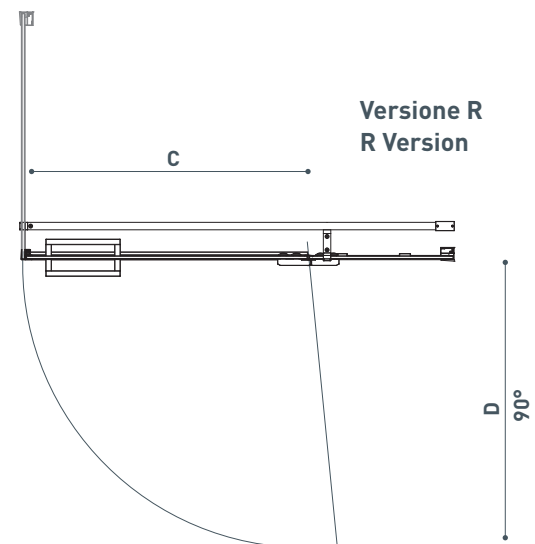
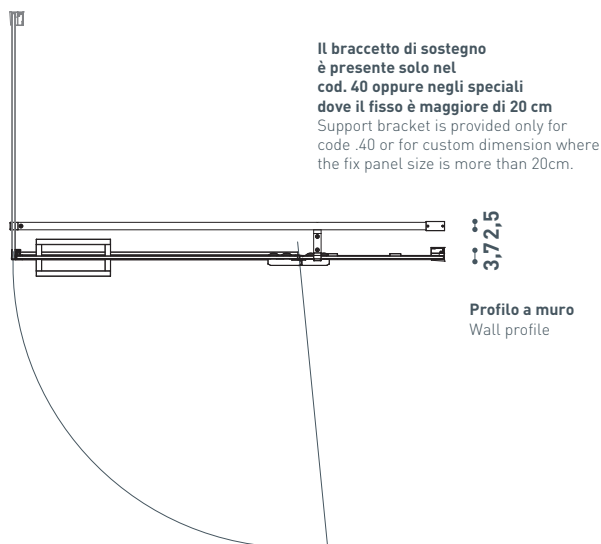


Modello Model	Dimensione Dimension A cm	Entrata Entry C cm	Ingombro Swinging point 90° D cm	Peso Weight Kg	Altezza Height B1/ B cm
E4B6A10	77,5 - 79,5	52	57	41	200/202,4
E4B6A20	87,5 - 89,5	62	67	45	200/202,4
E4B6A30	97,5 - 79,5	72	77	51	200/202,4
E4B6A40	117,5 - 119,5	72	77	58	200/202,4

Da abbinare a lato fisso E4G1A  
To be paired with fix side E4G1A



Vista dall'alto.  
Top view



# Leonardo E4G1A

## Veneziana Lato fisso Veneziana Fix side

Cristallo temperato di sicurezza 8 mm. Apertura esterna.  
acciaio. Profili in legabril.  
Finitura brillantata lucida  
Chiusura magnetica  
Estensibilità cm 2  
Cristallo di serie trasparente

Non reversibile L/R

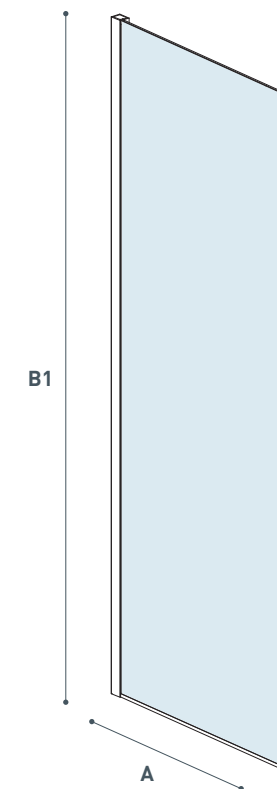
Tempered safety glass 8 mm.  
External opening.  
Legabril profiles.  
Glossy brilliant finishing  
Magnetic closure  
2 cm extensibility  
Standard Glass Finishing:  
Clear

Non reversible L/R

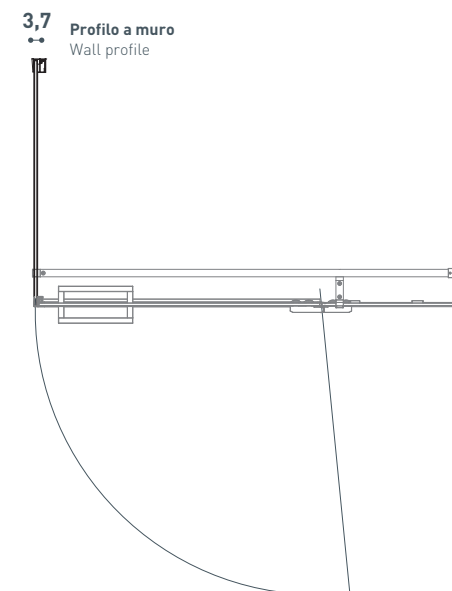


Modello Model	Dimensione Dimension A cm	Altezza Height B1 cm
E4G1A05	67 - 69	200
E4G1A10	77 - 79	200
E4G1A20	87 - 89	200
E4G1A30	97 - 99	200

Da abbinare a E4B6A  
To be paired with door E4B6A



Vista dall'alto.  
Top view



# Leonardo

## E4D4A

### Veneziana Nicchia Veneziana Niche

Cristallo temperato di sicurezza  
8 mm. Apertura esterna.  
Componenti in ottone cromato.  
Profili in legab Brill.  
Finitura brillantata lucida  
Chiusura magnetica  
Estensibilità cm 2  
Cristallo di serie trasparente

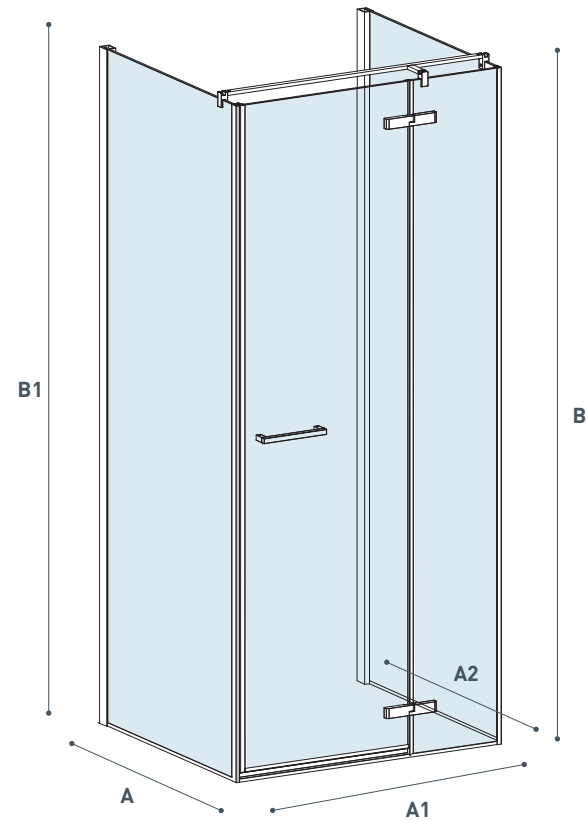
Non reversibile L/R

Tempered safety glass 8 mm.  
External opening.  
Chromed brass components.  
Legab Brill profiles.  
Glossy brilliant finishing  
Magnetic closure  
2 cm extensibility  
Standard Glass Finishing:  
Clear

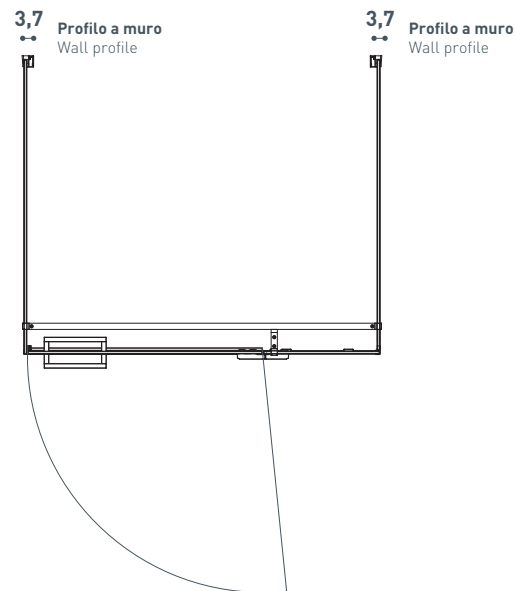
Non reversible L/R



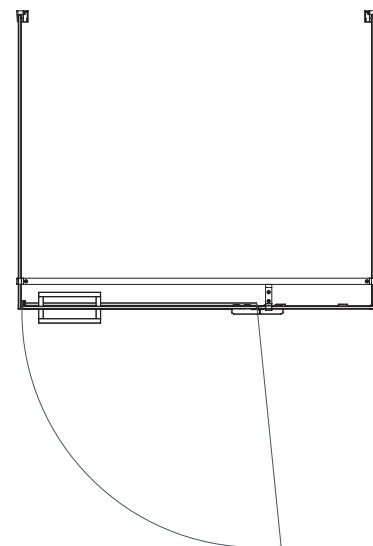
Modello Model	Dimensione Dimension A + A1 + A2 cm	Peso Weight Kg	Altezza Height B1/ B cm
E4D4A10	160 - 240	45 - 80	200/202,4
E4D4A20	240,1 - 300	80 - 90	200/202,4



Vista dall'alto.  
Top view



Versione R  
R Version



# Raffaello

## E5C1A

### Nicchia Niche

Cristallo temperato di sicurezza  
8 mm. Componenti in ottone  
cromato. Profili in legab Brill.  
Profili di contenimento acqua  
Finitura brillantata lucida  
Estensibilità cm 2,5  
Cristallo di serie trasparente

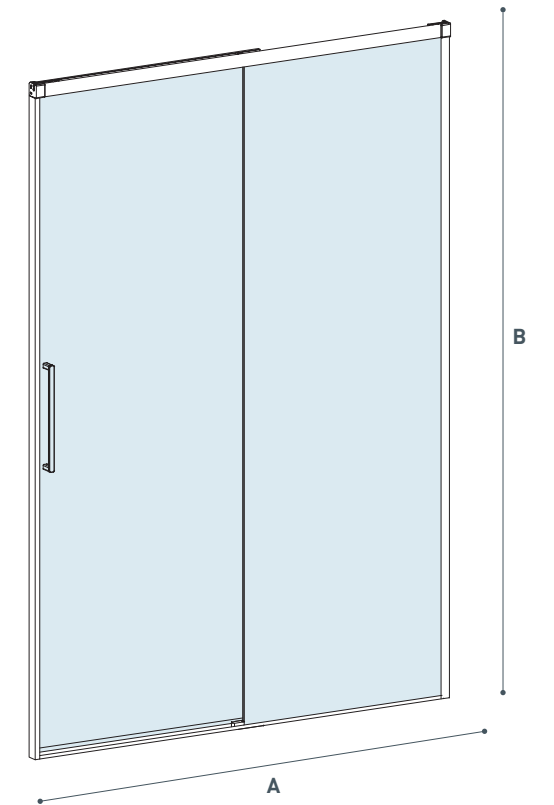
Non reversibile L/R

Tempered safety glass 8 mm.  
Chromed brass components  
Legab Brill profiles  
Water containment profile  
Glossy brilliant finishing  
2,5 cm extensibility  
Standard Glass Finishing:  
Clear

Non reversible L/R



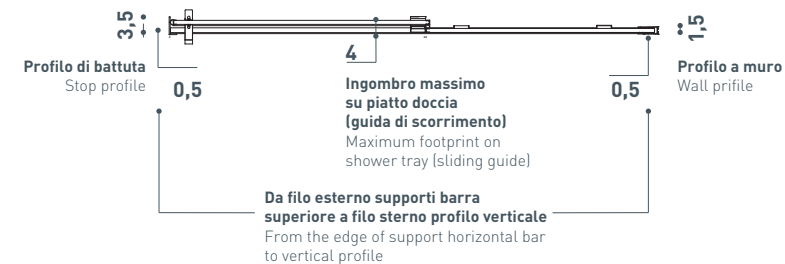
Modello Model	Dimensione Dimension A cm	Entrata Entry C cm	Peso Weight Kg	Altezza Height B cm
E5C1A10	97 - 99,5	39	47	200
E5C1A20	117 - 119,5	49	55	200
E5C1A30	137 - 139,5	59	64	200
E5C1A40	157 - 159,5	69	71	200
E5C1A50	177 - 179,5	69	79	200



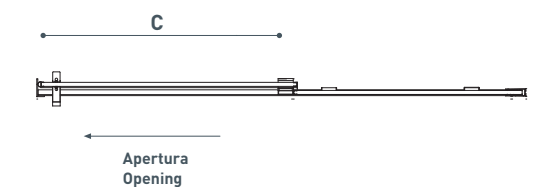
Sezione a 200 cm  
Section at 200 cm



Sezione a 100 cm  
Section at 100 cm



Versione R  
R Version





# Raffaello E5C3A

## Nicchia Niche

Cristallo temperato di sicurezza  
8 mm. Componenti in ottone  
cromato. Profili in legabbrill.  
Profili di contenimento acqua  
Finitura brillantata lucida  
Estensibilità 5 cm  
Cristallo di serie trasparente

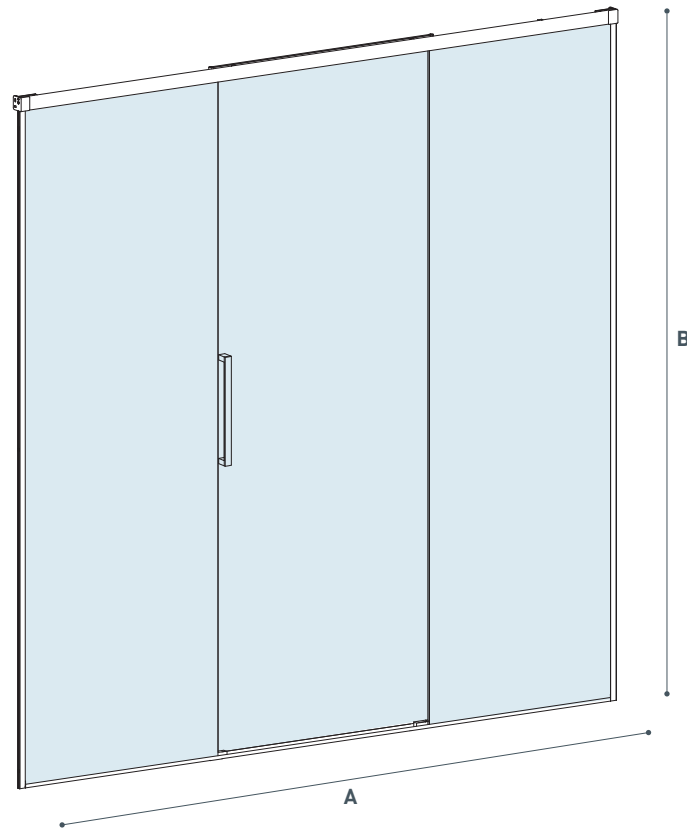
Non reversibile L/R

Tempered safety glass 8 mm.  
Chromed brass components  
Legabbrill profiles  
Water containment profile  
Glossy brilliant finishing  
5 cm extensibility  
Standard Glass Finishing:  
Clear

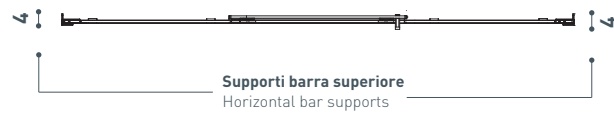
Non reversible L/R



Modello Model	Dimensione Dimension A cm	Entrata Entry C cm	Peso Weight Kg	Altezza Height B cm
E5C3A10	137,5 - 142,5	42,5 - 52,5	52	200
E5C3A20	157,5 - 162,5	42,5 - 62,5	61	200
E5C3A30	177,5 - 182,5	42,5 - 72,5	70	200



Sezione a 200 cm  
Section at 200 cm



Sezione a 100 cm  
Section at 100 cm



C



Versione R  
R Version

# Raffaello E5C7A

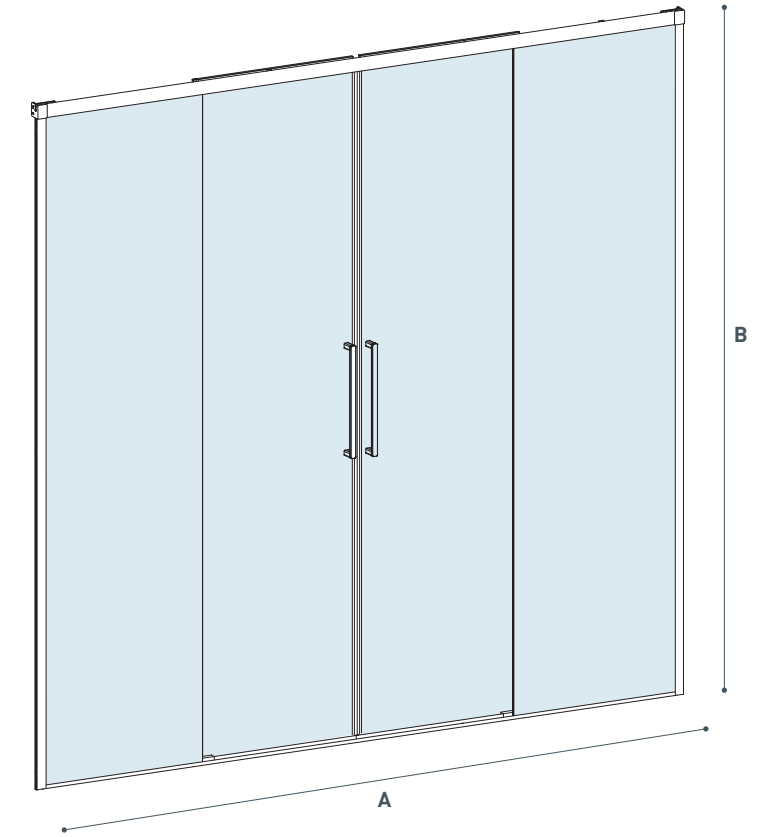
## Nicchia Niche

Cristallo temperato di sicurezza  
8 mm. Componenti in ottone  
cromato. Profili in legabbrill.  
Profili di contenimento acqua  
Finitura brillantata lucida  
Estensibilità cm 5  
Cristallo di serie trasparente

Tempered safety glass 8 mm.  
Chromed brass components  
Legabbrill profiles  
Water containment profile  
Glossy brilliant finishing  
5 cm extensibility  
Standard Glass Finishing:  
Clear



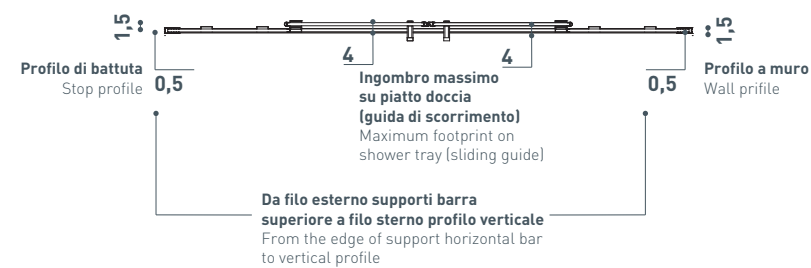
Modello Model	Dimensione Dimension A cm	Entrata Entry C cm	Peso Weight Kg	Altezza Height B cm
E5C7A10	137,5 - 142,5	54	65	200
E5C7A20	157,5 - 162,5	64	69	200
E5C7A30	177,5 - 182,5	64	73	200



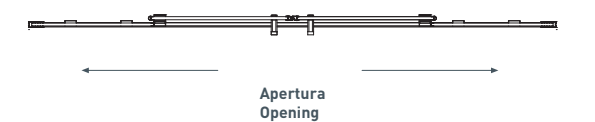
Sezione a 200 cm  
Section at 200 cm



Sezione a 100 cm  
Section at 100 cm



C



# Raffaello E5C4A

## Angolo Corner

Cristallo temperato di sicurezza  
8 mm. Componenti in ottone  
cromato. Profili in legabril.  
Profili di contenimento acqua  
Finitura brillantata lucida  
Estensibilità cm 2,5  
Cristallo di serie trasparente

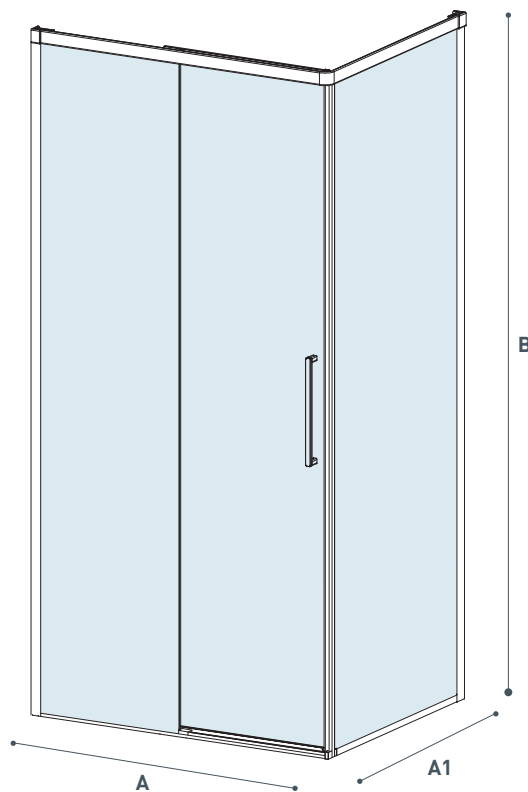
Non reversibile L/R

Tempered safety glass 8 mm.  
Chromed brass components  
Legabril profiles  
Water contained profile  
Glossy brilliant finishing  
2,5 cm extensibility  
Standard Glass Finishing:  
Clear

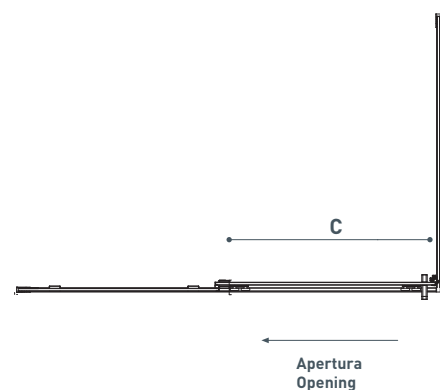
Non reversible L/R



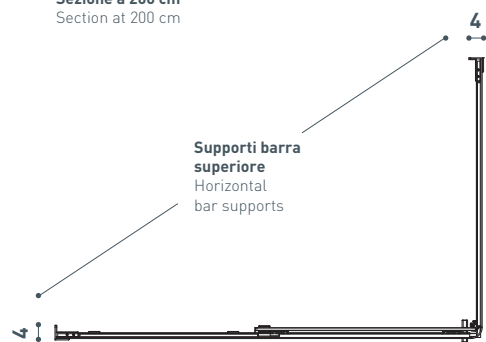
Modello Model	Dimensione Dimension		Entrata Entry C cm	Peso Weight Kg	Altezza Height B cm
	A cm	A1 cm			
E5C4A10	97 - 99,5	77 - 79,5	39	75	200
E5C4A20	117 - 119,5	77 - 79,5	48,5	82	200
E5C4A30	137 - 139,5	77 - 79,5	58,5	91	200
E5C4A40	157 - 159,5	77 - 79,5	68,5	99	200
E5C4A50	137 - 139,5	87 - 89,5	58,5	94	200
E5C4A60	157 - 159,5	87 - 89,5	69	103	200
E5C4A70	177 - 179,5	87 - 89,5	69	111	200



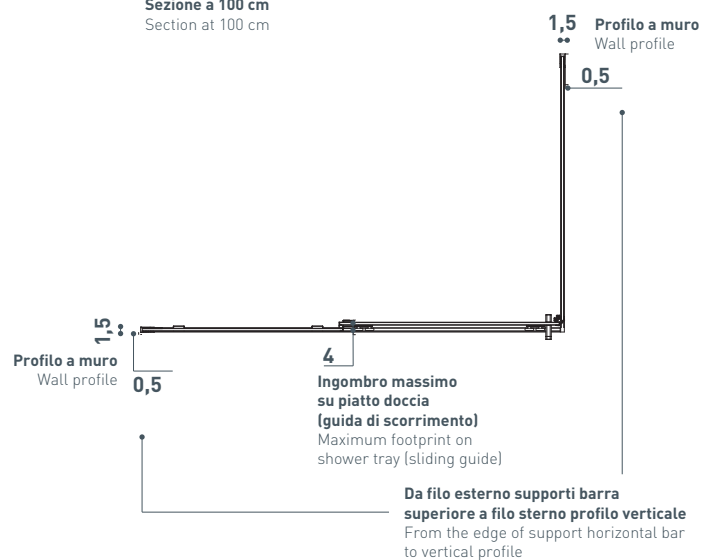
Versione L  
L Version



Sezione a 200 cm  
Section at 200 cm



Sezione a 100 cm  
Section at 100 cm



# Raffaello E5C5A

## Angolo Corner

Cristallo temperato di sicurezza  
8 mm. Componenti in ottone  
cromato. Profili in legabril.  
Profili di contenimento acqua  
Finitura brillantata lucida  
Estensibilità cm 2,5  
Cristallo di serie trasparente

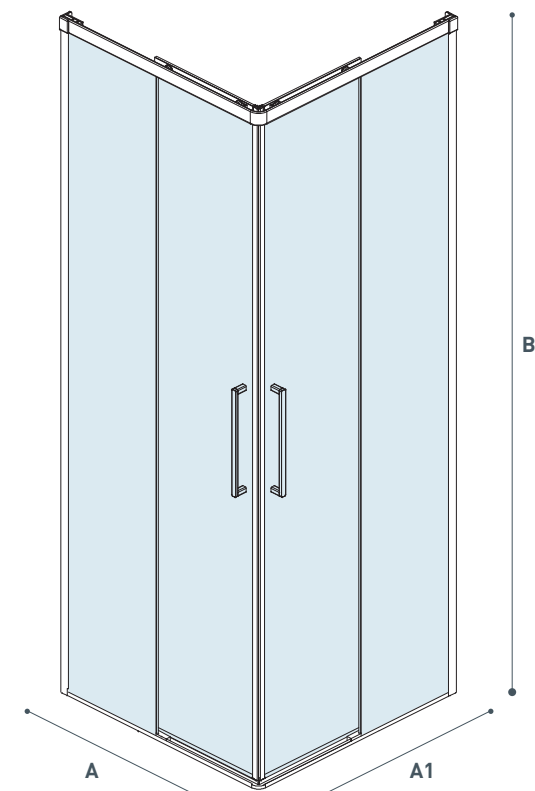
Non reversibile L/R

Tempered safety glass 8 mm.  
Chromed brass components  
Legabril profiles  
Water contained profile  
Glossy brilliant finishing  
2,5 cm extensibility  
Standard Glass Finishing:  
Clear

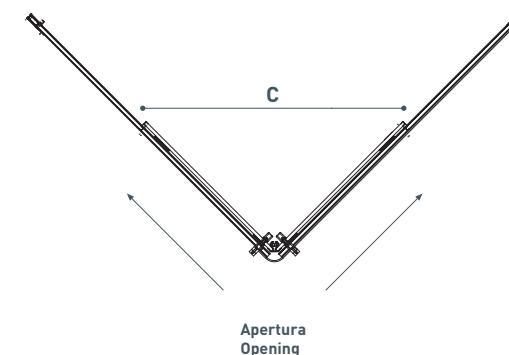
Non reversible L/R



Modello Model	Dimensione Dimension		Entrata Entry C cm	Peso Weight Kg	Altezza Height B cm
	A cm	A1 cm			
E5C5A10	72 - 74,5	72 - 74,5	37	65	200
E5C5A20	77 - 79,5	77 - 79,5	40	69	200
E5C5A30	87 - 89,5	87 - 89,5	47,5	77	200
E5C5A50	67 - 69,5	87 - 89,5	40,5	69	200
E5C5A51	87 - 89,5	67 - 69,5	40,5	69	200
E5C5A60	77 - 79,5	97 - 99,5	47,5	77	200
E5C5A61	97 - 99,5	77 - 79,5	47,5	77	200
E5C5A70	77 - 79,5	117 - 119,5	54,5	85	200
E5C5A71	117 - 119,5	77 - 79,5	54,5	85	200



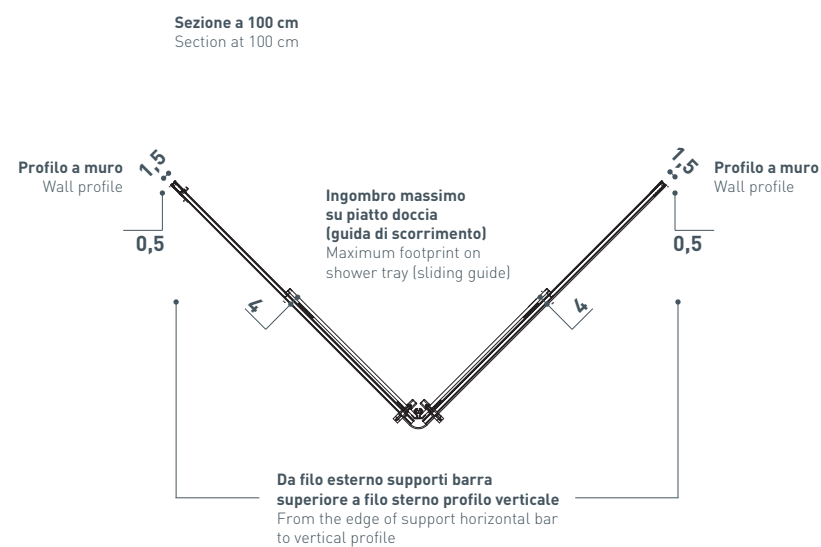
Versione L  
L Version



Sezione a 200 cm  
Section at 200 cm



Sezione a 100 cm  
Section at 100 cm



# Equa E6C9A

## Angolo Corner

Cristallo temperato di sicurezza  
6 mm. Componenti e profili in  
alluminio.  
Estensibilità 2 cm  
Finitura profilo alluminio lucido

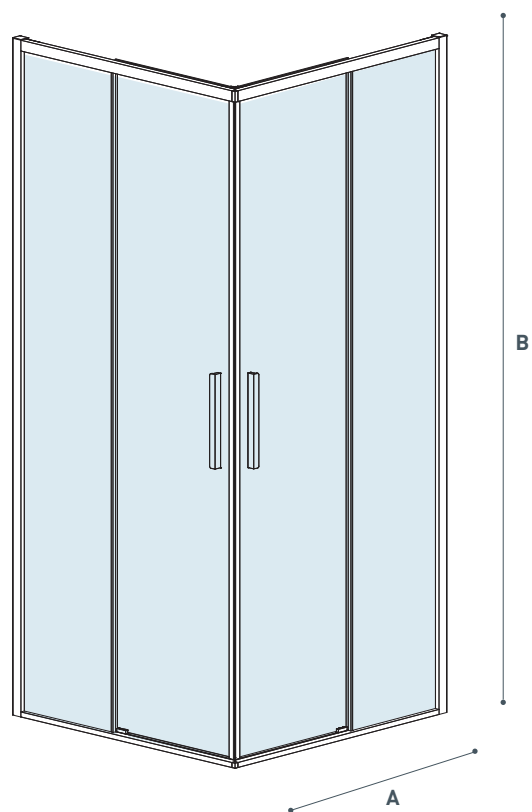
Non reversibile L/R

Tempered safety glass 6 mm.  
Aluminum profiles and  
components.  
Extensibility 2 cm  
Glossy brilliant finishing

Non reversible L/R



Modello Model	Dimensione Dimension A cm	Entrata Entry C cm	Peso Weight Kg	Altezza Height B cm
E6C9A10	68 - 70	36	47	200,2
E6C9A20	73 - 75	39,5	55	200,2
E6C9A30	78 - 80	43	64	200,2
E6C9A40	83 - 85	46,5	71	200,2
E6C9A50	88 - 90	50	79	200,2
E6C9A60	93 - 95	53,5	84	200,2
E6C9A70	98 - 100	57	89	200,2



# Equa E6C2A

## Angolo Corner

Cristallo temperato di sicurezza  
6 mm. Componenti e profili in  
alluminio.  
Estensibilità 2 cm  
Finitura profilo alluminio lucido

Non reversibile L/R

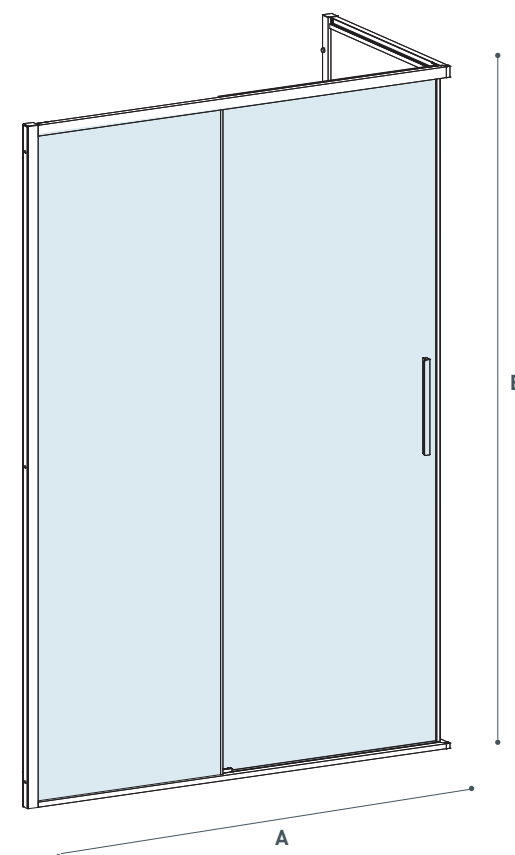
Tempered safety glass 6 mm.  
Aluminum profiles and  
components.  
Extensibility 2 cm  
Glossy brilliant finishing

Non reversible L/R



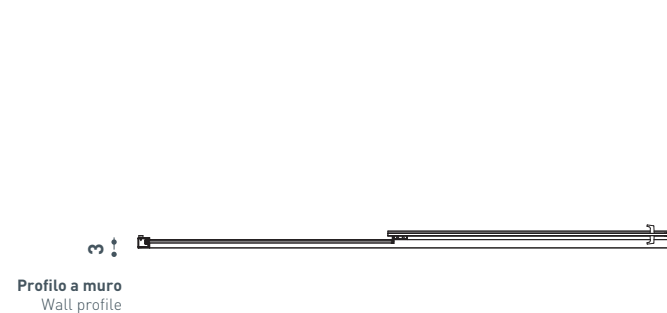
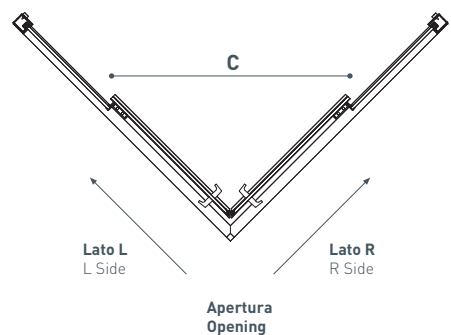
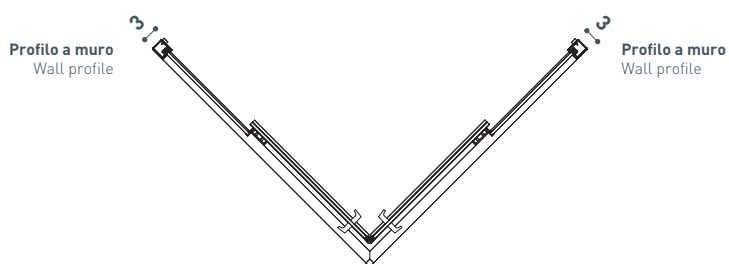
Modello Model	Dimensione Dimension A cm	Entrata Entry C cm	Peso Weight Kg	Altezza Height B cm
E6C2A10	98 - 100	41	47	200,2
E6C2A20	108 - 110	46	55	200,2
E6C2A30	118 - 120	51	64	200,2
E6C2A40	128 - 130	56	71	200,2
E6C2A50	138 - 140	61	79	200,2
E6C2A60	148 - 150	66	84	200,2
E6C2A70	158 - 160	71	89	200,2

Da abbinare a lato fisso E6G2A  
To be paired with fix side E6G2A

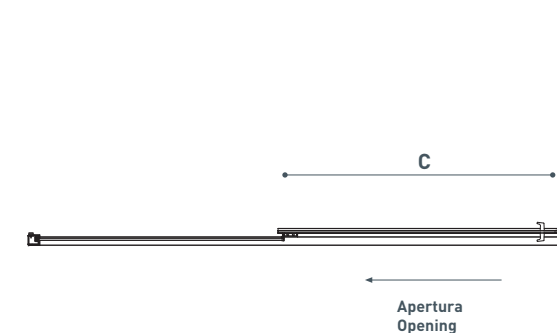


Sezione a 100 cm  
Section at 100 cm

Sezione a 100 cm  
Section at 100 cm



Versione L  
L Version





# Equa E6G2A

## Lato fisso Fix side

Cristallo temperato di sicurezza 6 mm. Componenti e profili in alluminio.

Estensibilità 2 cm  
Finitura profilo alluminio lucido

Non reversibile L/R

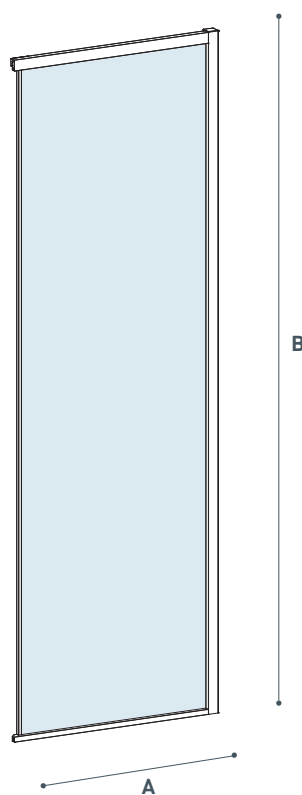
Tempered safety glass 6 mm.  
Aluminum profiles and components.  
Extensibility 2 cm  
Glossy brilliant finishing

Non reversible L/R



Modello Model	Dimensione Dimension A cm	Peso Weight Kg	Altezza Height B cm
E6G2A10	68 - 70	26	200,2
E6G2A20	73 - 75	29	200,2
E6G2A30	78 - 80	32	200,2
E6G2A40	83 - 85	35	200,2
E6G2A50	88 - 90	38	200,2
E6G2A60	98 - 100	41	200,2

Da abbinare a porta E6C2A  
To be paired with sliding door E6C2A



Sezione a 100 cm  
Section at 100 cm



3  
Profilo a muro  
Wall profile

Versione R  
R Version



# Equa E6C1A

## Nicchia Niche

Cristallo temperato di sicurezza 6 mm. Componenti e profili in alluminio.

Estensibilità 4 cm  
Finitura profilo alluminio lucido

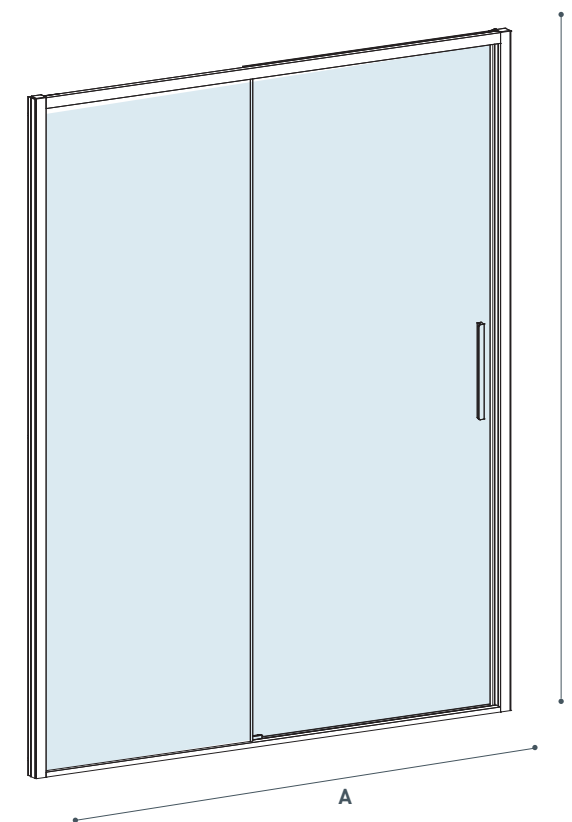
Non reversibile L/R

Tempered safety glass 6 mm.  
Aluminum profiles and components.  
Extensibility 4 cm  
Glossy brilliant finishing

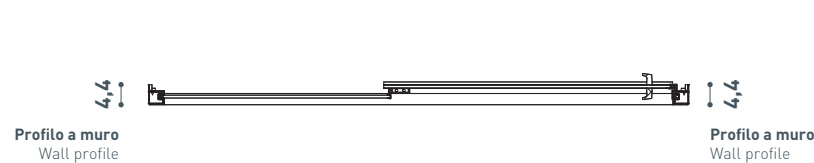
Non reversible L/R



Modello Model	Dimensione Dimension A cm	Entrata Entry C cm	Peso Weight Kg	Altezza Height B cm
E6C1A10	96 - 100	41	47	200,2
E6C1A20	106 - 110	46	55	200,2
E6C1A30	116 - 120	51	64	200,2
E6C1A40	126 - 130	56	71	200,2
E6C1A50	136 - 140	61	79	200,2
E6C1A60	146 - 150	66	84	200,2
E6C1A70	156 - 160	71	89	200,2



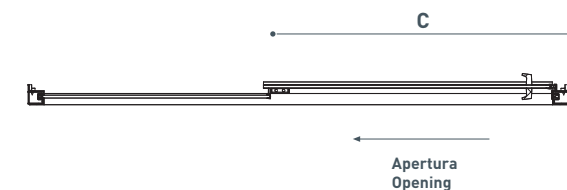
Sezione a 100 cm  
Section at 100 cm



4,4  
Profilo a muro  
Wall profile

4,4  
Profilo a muro  
Wall profile

Versione L  
L Version



Apertura  
Opening

# Equa E6C7A

## Nicchia Niche

Cristallo temperato di sicurezza 6 mm. Componenti e profili in alluminio.

Estensibilità 4 cm

Finitura profilo alluminio lucido

Non reversibile L/R

Tempered safety glass 6 mm.

Aluminum profiles and components.

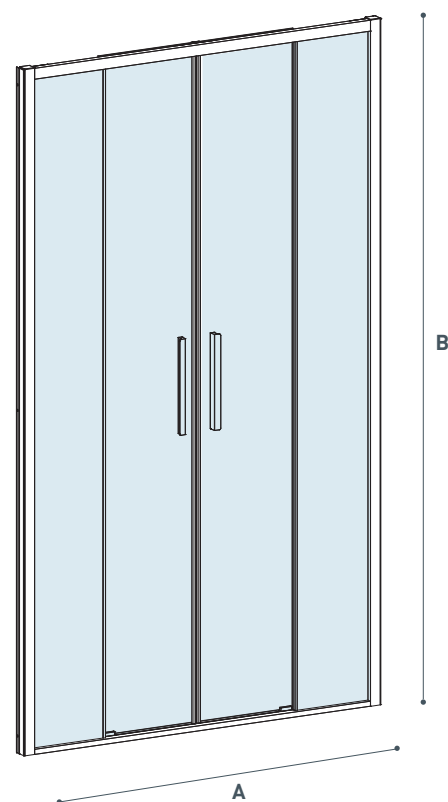
Extensibility 4 cm

Glossy brilliant finishing

Non reversible L/R



Modello Model	Dimensione Dimension A cm	Entrata Entry C cm	Peso Weight Kg	Altezza Height B cm
E6C7A10	116 - 120	62	47	200,2
E6C7A20	136 - 140	67	55	200,2
E6C7A30	156 - 160	72	64	200,2
E6C7A40	176 - 180	77	71	200,2



# Equa E6C3A

## Nicchia Niche

Cristallo temperato di sicurezza 6 mm. Componenti e profili in alluminio.

Estensibilità 4 cm

Finitura profilo alluminio lucido

Non reversibile L/R

Tempered safety glass 6 mm.

Aluminum profiles and components.

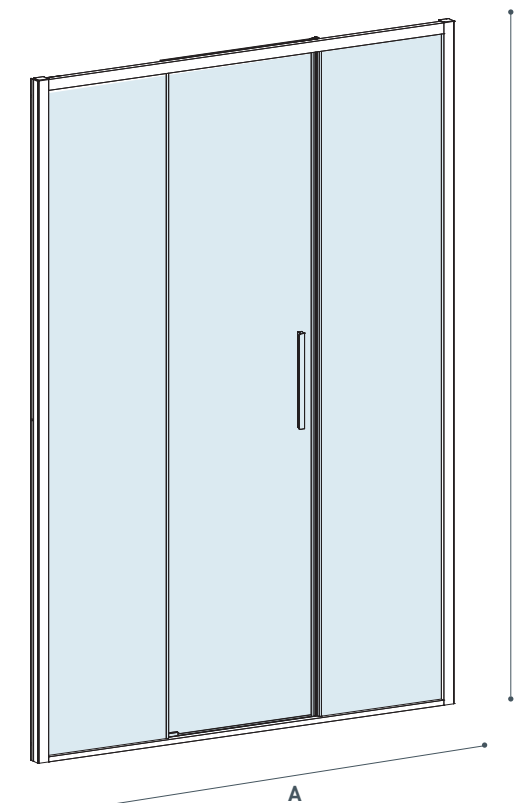
Extensibility 4 cm

Glossy brilliant finishing

Non reversible L/R

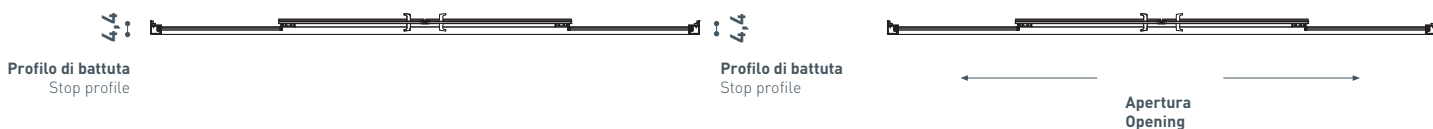


Modello Model	Dimensione Dimension A cm	Entrata Entry C cm	Peso Weight Kg	Altezza Height B cm
E5C1A10	116 - 120	33,5	47	200,2
E5C1A20	136 - 140	40,5	55	200,2
E5C1A30	156 - 160	47,5	64	200,2
E5C1A40	176 - 180	54,5	71	200,2



Versione L  
L Version

Sezione a 100 cm  
Section at 100 cm



Sezione a 100 cm  
Section at 100 cm



# Equa E6B4A

## Angolo Corner

Cristallo temperato di sicurezza 6 mm. Componenti e profili in alluminio.

Estensibilità 2 cm

Finitura profilo alluminio lucido

Apertura IN&OUT

Reversibile

Tempered safety glass 6 mm.

Aluminum profiles and components.

Extensibility 2cm

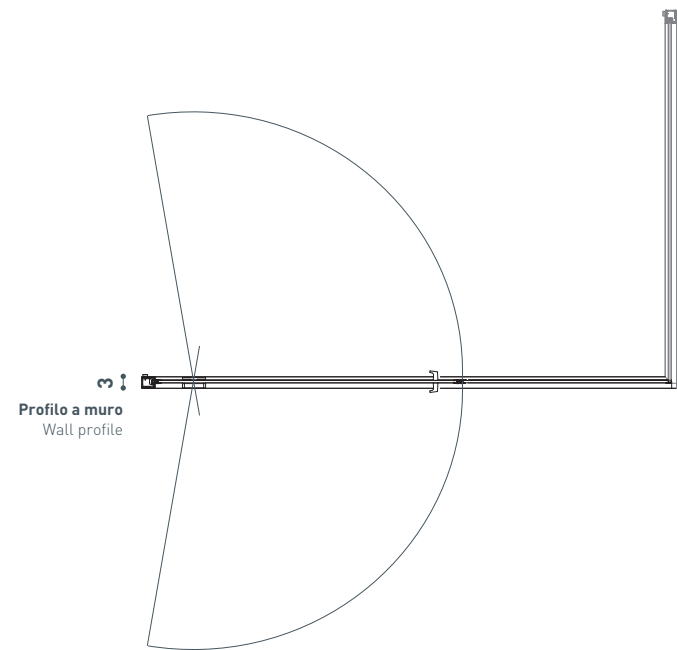
Glossy brilliant finishing

IN&OUT Opening

Reversible



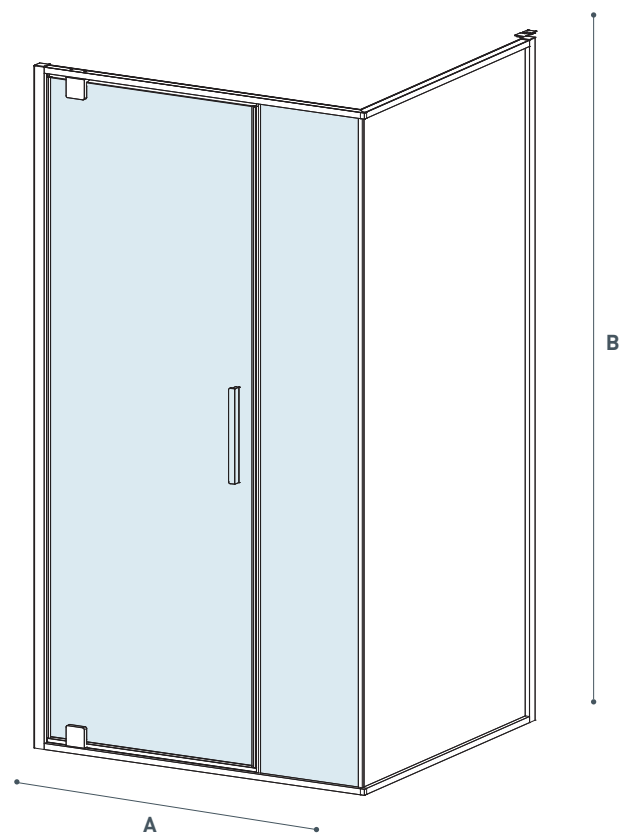
Sezione a 100 cm  
Section at 100 cm



Modello Model	Dimensione Dimension A cm	Entrata Entry C cm	Ingombro Swinging point 90° D cm	Peso Weight Kg	Altezza Height B cm
<b>E6B4A10</b>	88 - 90	58	60	47	200,2
<b>E6B4A20</b>	98 - 100	68	70	55	200,2
<b>E6B4A30</b>	118 - 120	68	70	64	200,2
<b>E6B4A40</b>	138 - 140	68	70	73	200,2

Da abbinare a lato fisso E6G1A

To be paired with fix side E6G1A



# Equa E6B2A

## Angolo Corner

Cristallo temperato di sicurezza 6 mm. Componenti e profili in alluminio.

Estensibilità 2 cm

Finitura profilo alluminio lucido

Apertura IN&OUT

Reversibile

Tempered safety glass 6 mm.

Aluminum profiles and components.

Extensibility 2cm

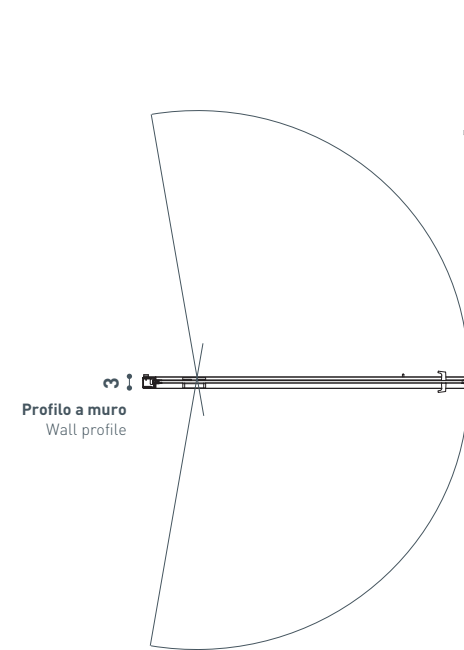
Glossy brilliant finishing

IN&OUT Opening

Reversible



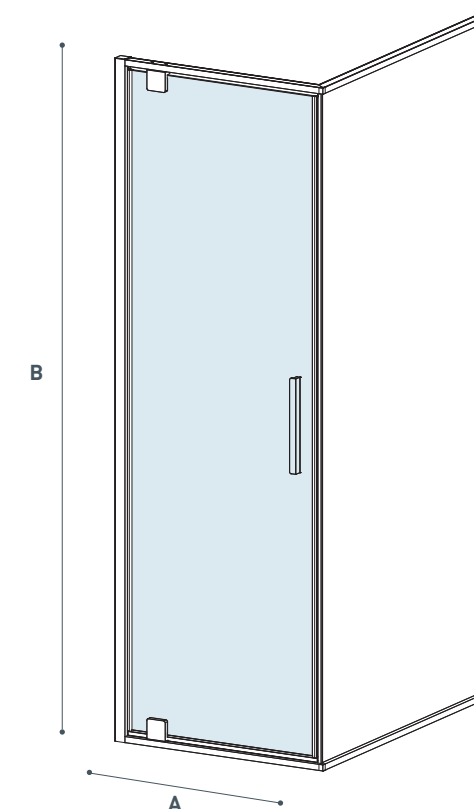
Sezione a 100 cm  
Section at 100 cm



Modello Model	Dimensione Dimension A cm	Entrata Entry C cm	Ingombro Swinging point 90° D cm	Peso Weight Kg	Altezza Height B cm
<b>E6B2A10</b>	68 - 70	50	52	47	200,2
<b>E6B2A20</b>	73 - 75	55	57	55	200,2
<b>E6B2A30</b>	78 - 80	60	62	64	200,2
<b>E6B2A40</b>	83 - 85	65	67	71	200,2
<b>E6B2A50</b>	88 - 90	70	72	78	200,2

Da abbinare a lato fisso E6G1A

To be paired with fix side E6G1A



# Equa E6G1A

## Lato fisso Fix side

Cristallo temperato di sicurezza 6 mm. Componenti e profili in alluminio.

Estensibilità 2 cm

Finitura profilo alluminio lucido

Apertura IN&OUT

Reversibile

Tempered safety glass 6 mm.

Aluminum profiles and components.

Extensibility 2cm

Glossy brilliant finishing

IN&OUT Opening

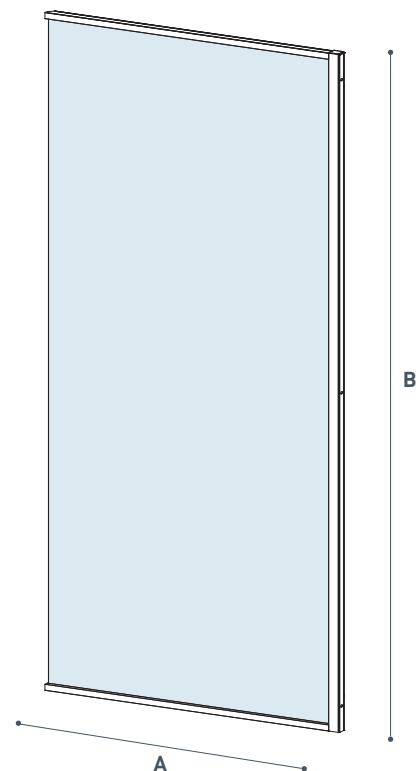
Reversible



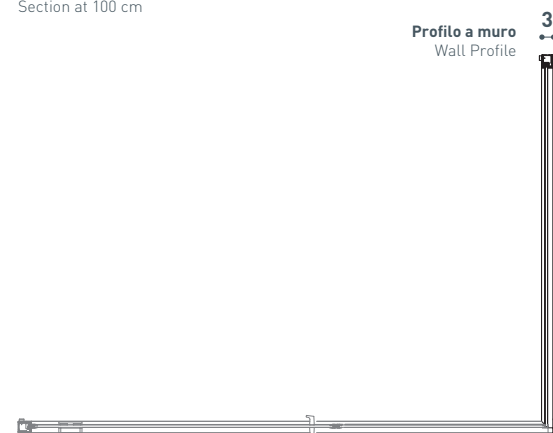
Modello Model	Dimensione Dimension A cm	Peso Weight Kg	Altezza Height B cm
E6G1A10	68 - 70	26	200,2
E6G1A20	73 - 75	29	200,2
E6G1A30	78 - 80	32	200,2
E6G1A40	83 - 85	35	200,2
E6G1A50	88 - 90	38	200,2
E6G1A60	93 - 95	41	200,2
E6G1A70	98 - 100	44	200,2

Da abbinare a porta E6B4A e E6B2A

To be paired with pivot door E6B4A or E6B2A



Sezione a 100 cm  
Section at 100 cm



# Equa E6B1A

## Nicchia Niche

Cristallo temperato di sicurezza 6 mm. Componenti e profili in alluminio.

Estensibilità 4 cm

Finitura profilo alluminio lucido

Apertura IN&OUT

Reversibile

Tempered safety glass 6 mm.

Aluminum profiles and components.

Extensibility 4 cm

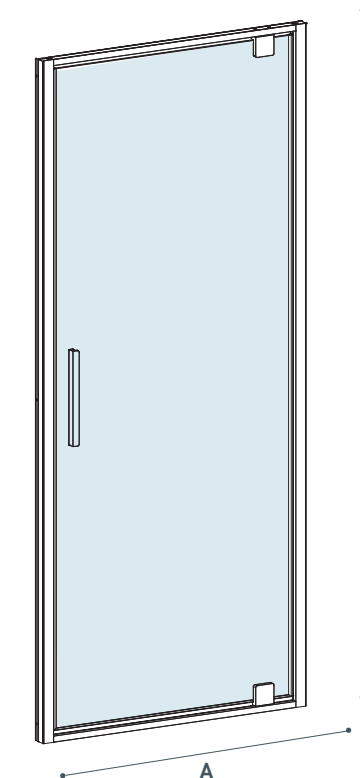
Glossy brilliant finishing

IN&OUT Opening

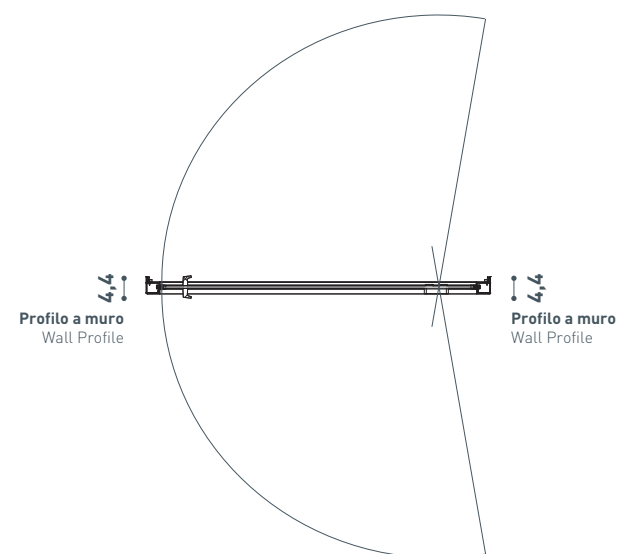
Reversible



Modello Model	Dimensione Dimension A cm	Entrata Entry C cm	Ingombro Swinging point 90° D cm	Peso Weight Kg	Altezza Height B cm
E6B1A10	66 - 70	50	52	47	200,2
E6B1A20	71 - 75	55	57	55	200,2
E6B1A30	76 - 80	60	62	64	200,2
E6B1A40	81 - 85	65	67	71	200,2
E6B1A50	86 - 90	70	72	79	200,2



Sezione a 100 cm  
Section at 100 cm





# Equa E6B3A

## Nicchia Niche

Cristallo temperato di sicurezza 6 mm. Componenti e profili in alluminio.

Estensibilità 4 cm

Finitura profilo alluminio lucido

Apertura IN&OUT

Reversibile

Tempered safety glass 6 mm.

Aluminum profiles and components.

Extensibility 4 cm

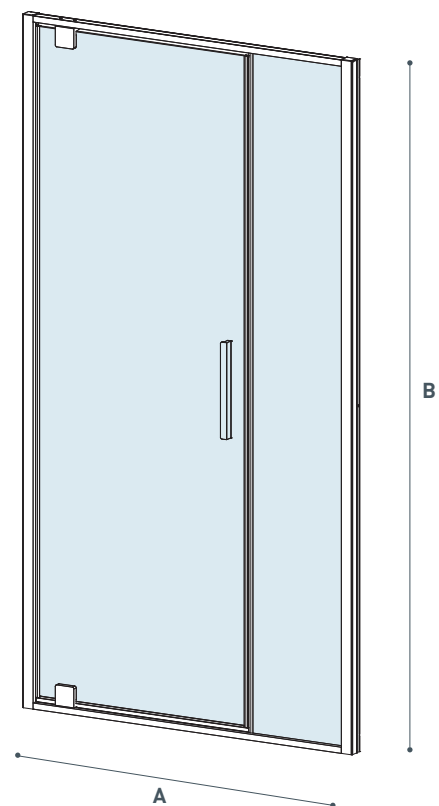
Glossy brilliant finishing

IN&OUT Opening

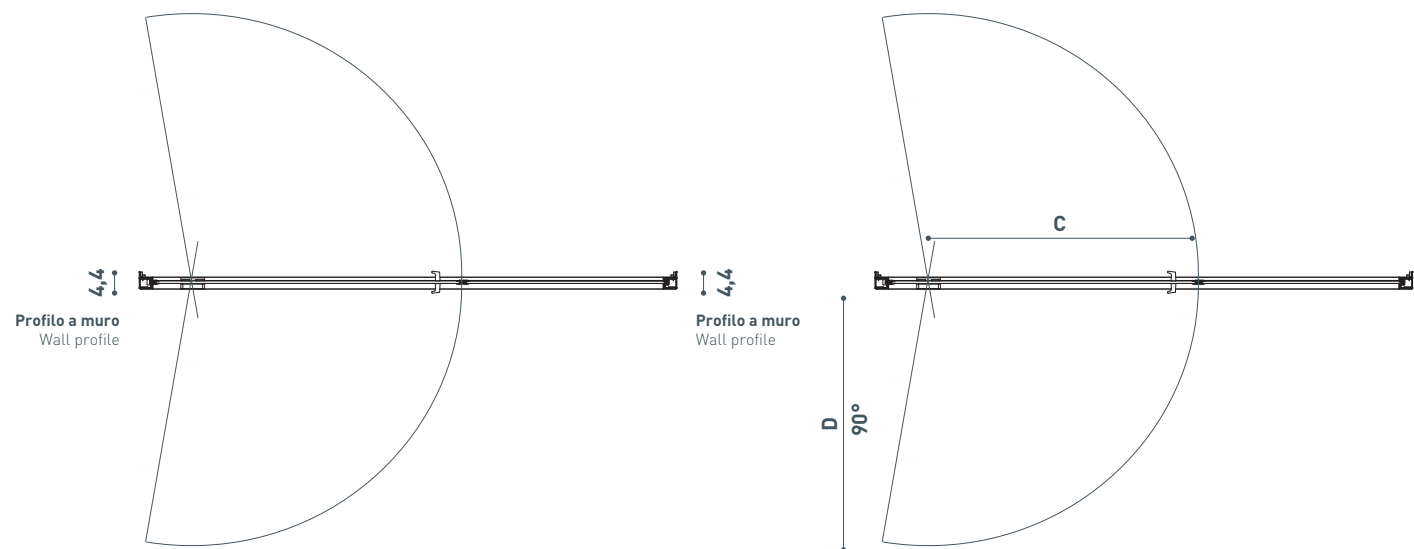
Reversible



Modello Model	Dimensione Dimension A cm	Entrata Entry C cm	Ingombro Swinging point 90° D cm	Peso Weight Kg	Altezza Height B cm
E6B3A10	86 - 90	58	60	47	200,2
E6B3A20	96 - 100	58	60	55	200,2
E6B3A30	106 - 110	58	60	64	200,2
E6B3A40	116 - 120	68	70	71	200,2
E6B3A50	136 - 140	68	70	79	200,2



Sezione a 100 cm  
Section at 100 cm



# Equa E6B9A

## Nicchia Niche

Cristallo temperato di sicurezza 6 mm. Componenti e profili in alluminio.

Estensibilità 4 cm

Finitura profilo alluminio lucido

Apertura IN&OUT

Reversibile

Tempered safety glass 6 mm.

Aluminum profiles and components.

Extensibility 4 cm

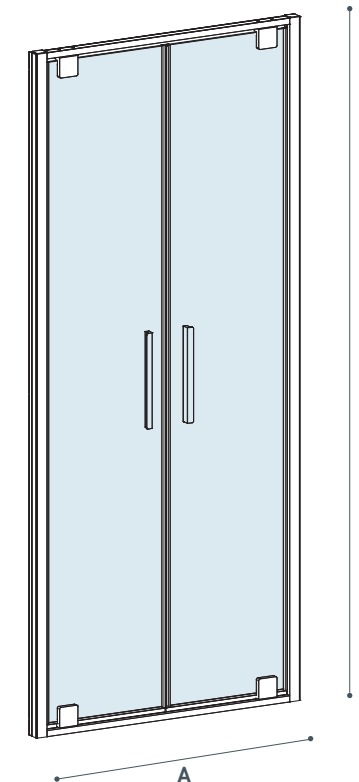
Glossy brilliant finishing

IN&OUT Opening

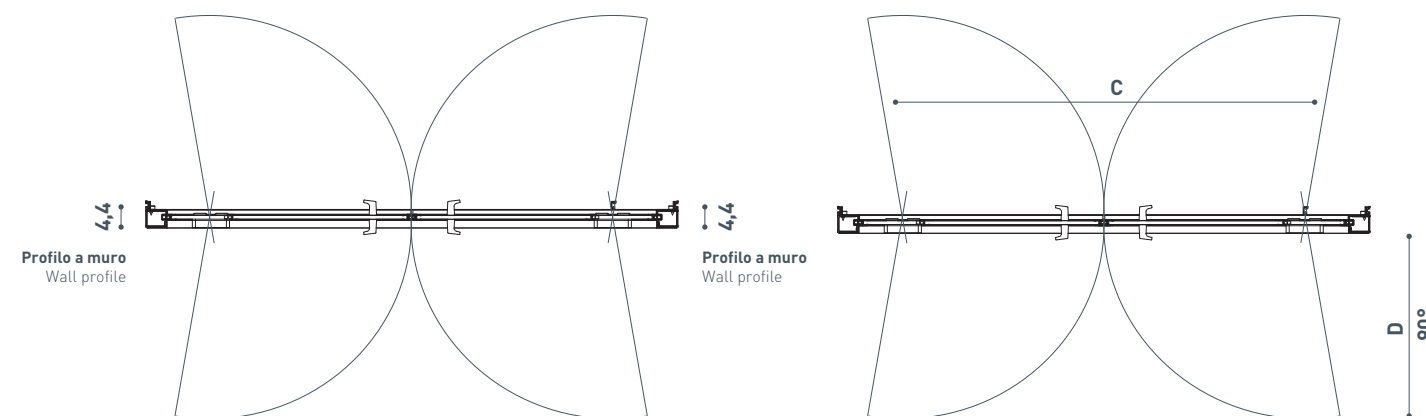
Reversible



Modello Model	Dimensione Dimension A cm	Entrata Entry C cm	Ingombro Swinging point 90° D cm	Peso Weight Kg	Altezza Height B cm
E6B9A10	66 - 70	44	21	47	200,2
E6B9A20	71 - 75	49	23,5	55	200,2
E6B9A30	76 - 80	54	26	64	200,2
E6B9A40	86 - 90	64	28,5	71	200,2
E6B9A50	96 - 100	74	31	79	200,2



Sezione a 100 cm  
Section at 100 cm



# Suite E7P1A

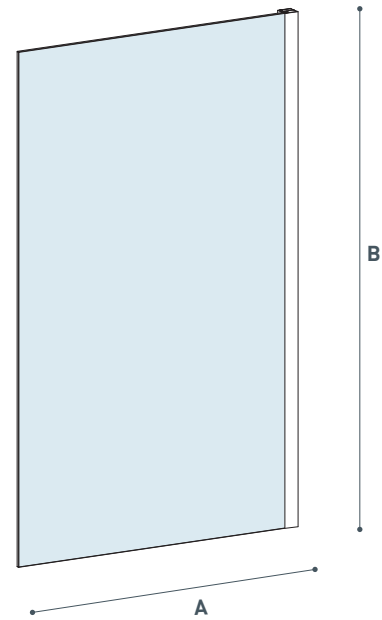
## Soprasvasca Bathtub screen

Cristallo temperato di sicurezza  
6 mm  
Apertura IN&OUT  
Reversibile

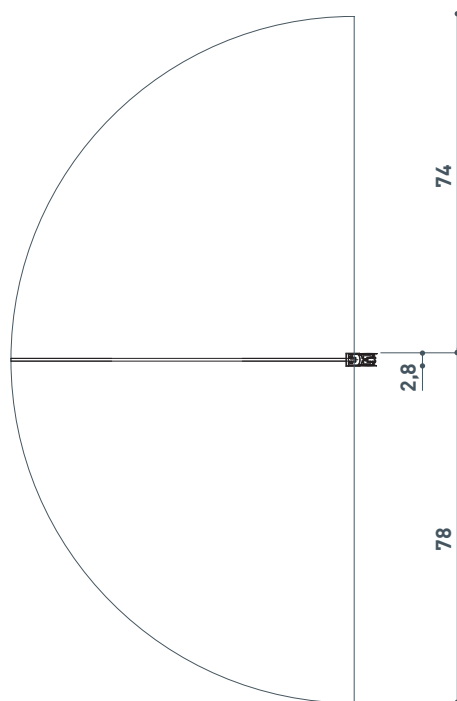
Security tempered glass 6 mm  
Opening IN&OUT  
Reversible



Modello Model	Dimensione Dimension A cm	Peso Weight Kg	Altezza Height B cm
E7P1A10	80	21	140



Vista dall'alto.  
Top view



# Suite E7P2A

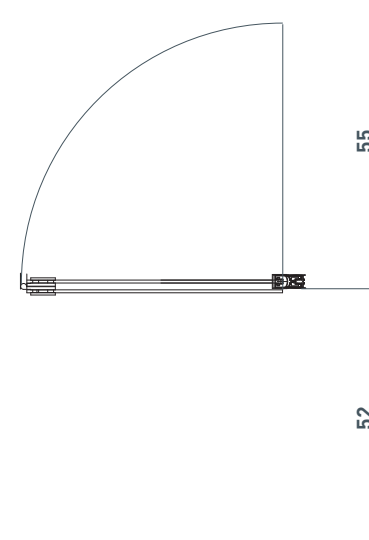
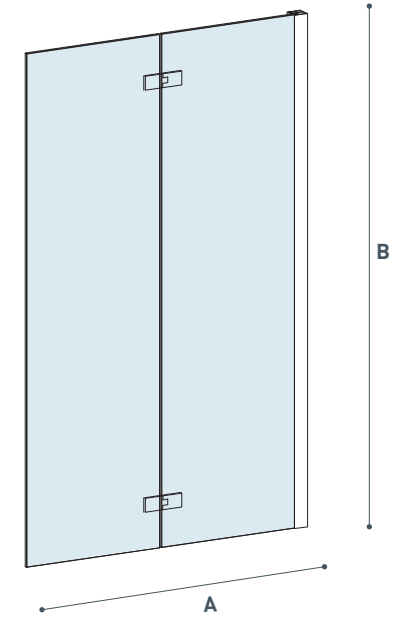
## Soprasvasca Bathtub screen

Cristallo temperato di sicurezza  
6 mm  
Apertura IN&OUT  
Reversibile

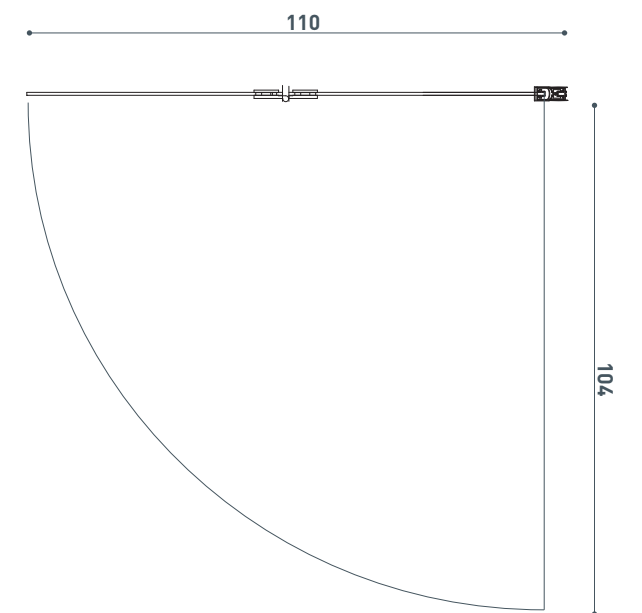
Security tempered glass 6 mm  
Opening IN&OUT  
Reversible



Modello Model	Dimensione Dimension A cm	Peso Weight Kg	Altezza Height B cm
E7P2A10	120	32	140



Versione R  
R Version



# Suite E7P3A

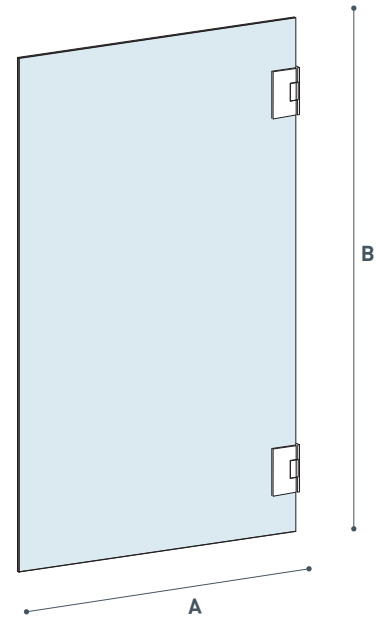
## Soprasvasca Bathtub screen

Cristallo temperato di sicurezza  
8 mm  
Apertura IN&OUT  
Reversibile

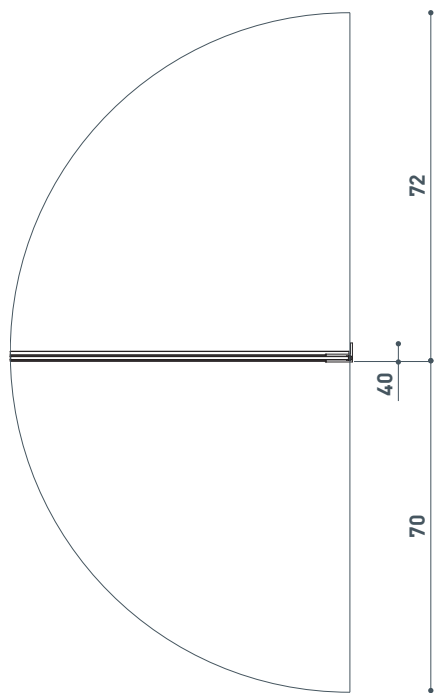
Security tempered glass 8 mm  
Opening IN&OUT  
Reversible



Modello Model	Dimensione Dimension A cm	Peso Weight Kg	Altezza Height B cm
E7P3A10	Su misura Customized	28	Su misura Customized



Vista dall'alto.  
Top view



Versione R  
R Version

# Suite E7P4A

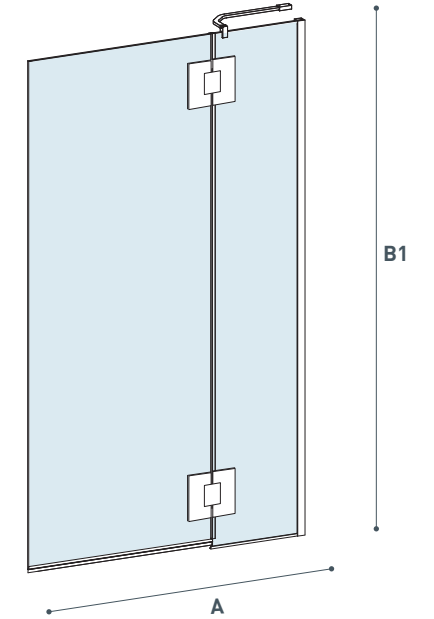
## Soprasvasca Bathtub screen

Cristallo temperato di sicurezza  
8 mm  
Apertura IN&OUT  
Non reversibile L/R

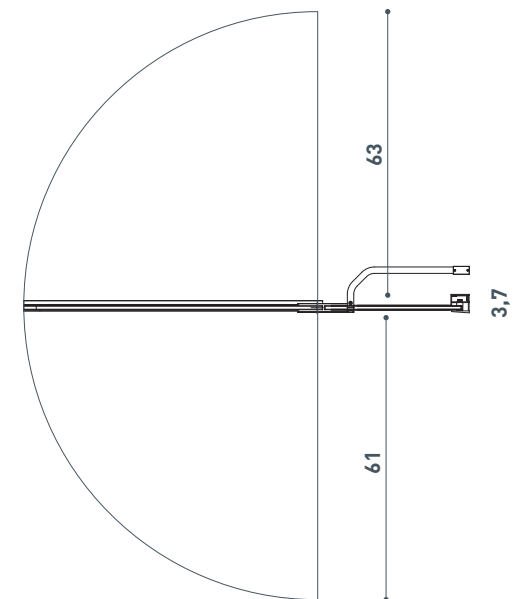
Security tempered glass 8 mm  
Opening IN&OUT  
Non reversible L/R



Modello Model	Dimensione Dimension A cm	Peso Weight Kg	Altezza Height B / B1 cm
E7P4A10	120	43	150 / 152,4



Vista dall'alto.  
Top view



Versione R  
R Version

# Giotto E2C1A

## Soprasvasca nicchia Bathtub screen niche

Cristallo temperato di sicurezza  
8 mm. Componenti in ottone  
cromato. Profili in legabril.  
Profili di contenimento acqua  
Finitura brillantata lucida  
Estensibilità cm 2  
Cristallo di serie trasparente

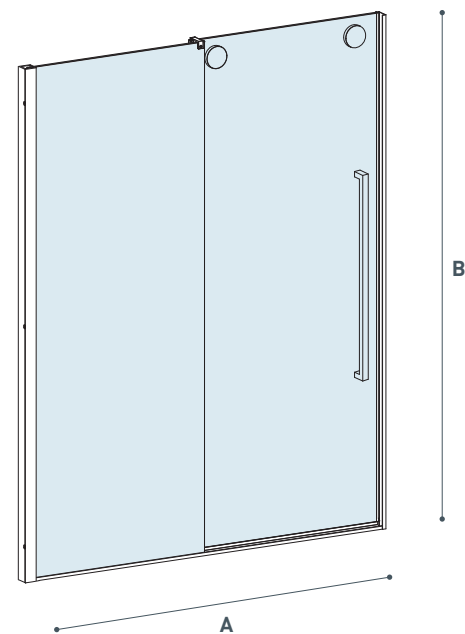
Non reversibile L/R

Tempered safety glass 8 mm.  
Chromed brass components.  
Legabril profiles.  
Water containment profiles  
Glossy brilliant finishing  
2 cm extensibility  
Standard Glass Finishing:  
Clear

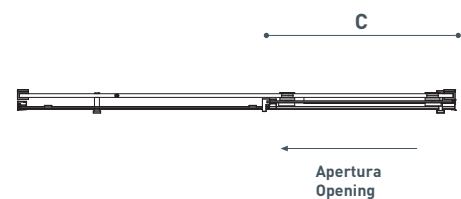
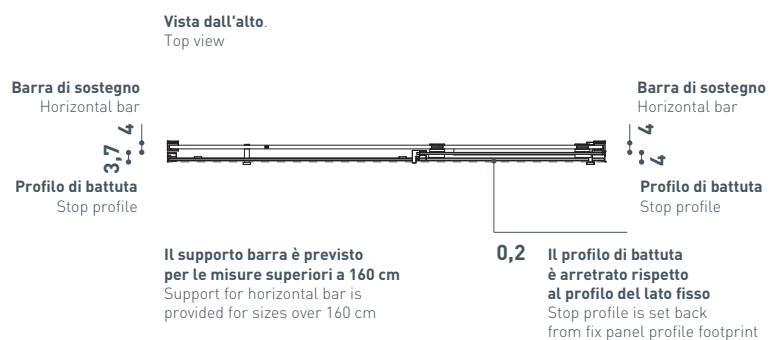
Non reversible L/R



Modello Model	Dimensione Dimension A cm	Entrata Entry C cm	Peso Weight Kg	Altezza Height B cm
E2C1A10	117,5 - 119,5	50	53	150
E2C1A20	137,5 - 139,5	60	61,2	150
E2C1A30	157,5 - 159,5	65	69,4	150
E2C1A40	177,5 - 179,5	65	77,6	150



Versione L  
L Version



# Giotto E2C3A

## Soprasvasca nicchia Bathtub screen niche

Cristallo temperato di sicurezza  
8 mm. Componenti in ottone  
cromato. Profili in legabril.  
Profili di contenimento acqua  
Finitura brillantata lucida  
Estensibilità cm 4  
Cristallo di serie trasparente

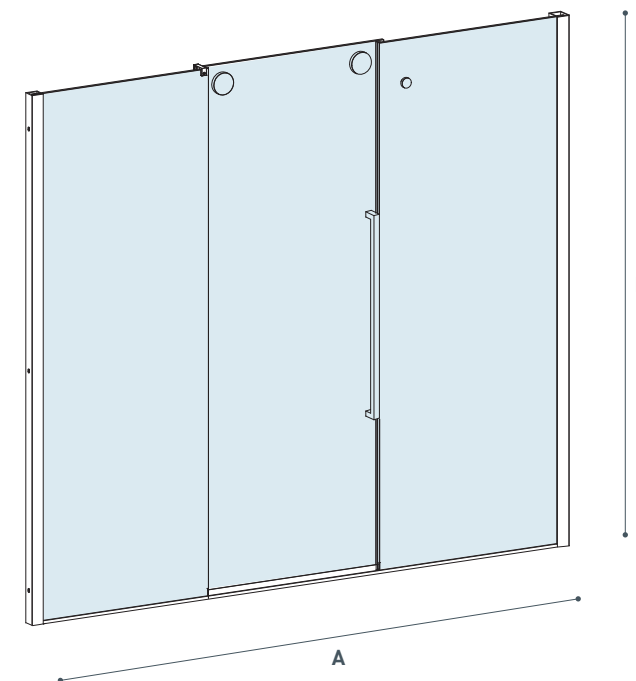
Non reversibile L/R

Tempered safety glass 8 mm.  
Chromed brass component.  
Legabril profiles.  
Water containment profiles  
Glossy brilliant finishing  
4 cm extensibility  
Standard Glass Finishing:  
Clear

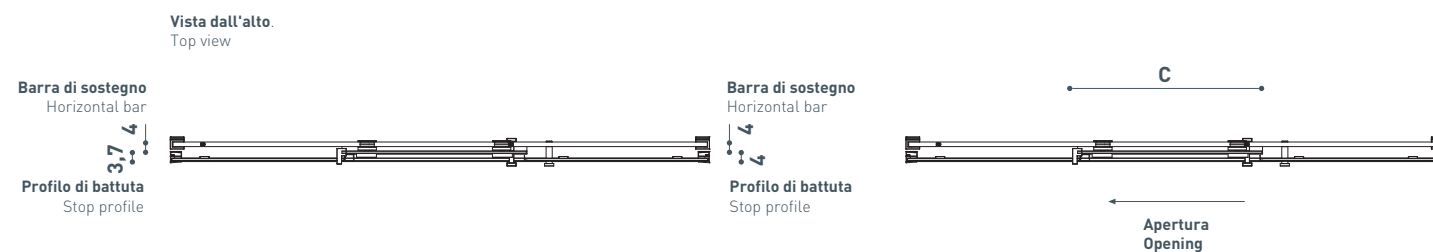
Non reversible L/R



Modello Model	Dimensione Dimension A cm	Entrata Entry C cm	Altezza Height B cm
E2C3A99	147 - 203	47 - 65	150



Versione L  
L Version





# Giotto E2C2A

## Soprasvasca angolo Bathtub screen corner

Cristallo temperato di sicurezza 8 mm. Componenti in ottone cromato. Profili in legabril. Profili di contenimento acqua Finitura brillantata lucida Estensibilità cm 2 Cristallo di serie trasparente

Non reversibile L/R

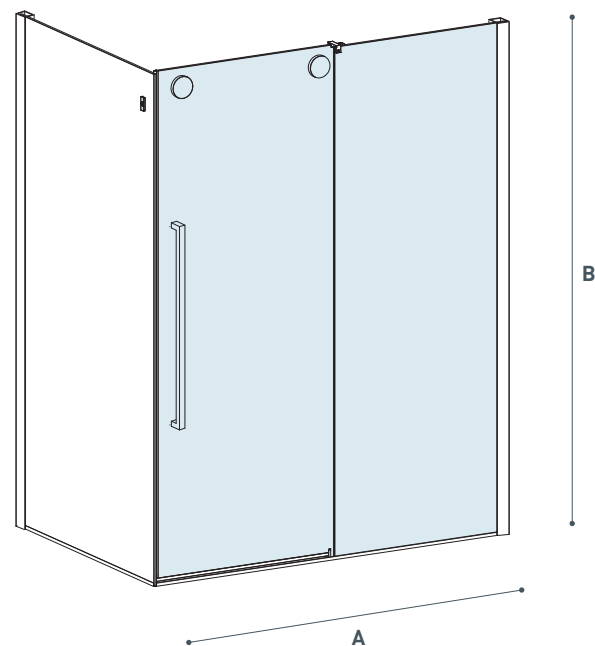
Tempered safety glass 8 mm. Chromed brass components. Legabril profiles. Water containment profiles Glossy brilliant finishing 2 cm extensibility Standard Glass Finishing: Clear

Non reversible L/R

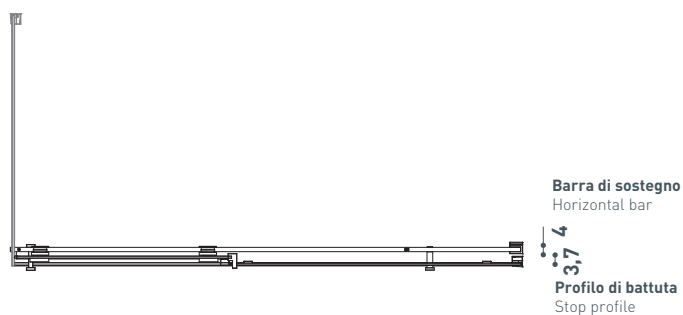


Modello Model	Dimensione Dimension A cm	Entrata Entry C cm	Peso Weight Kg	Altezza Height B cm
E2C2A10	118 - 120	50	53	150
E2C2A20	138 - 140	60	61,2	150
E2C2A30	158 - 160	65	69,4	150
E2C2A40	178 - 180	65	77,6	150

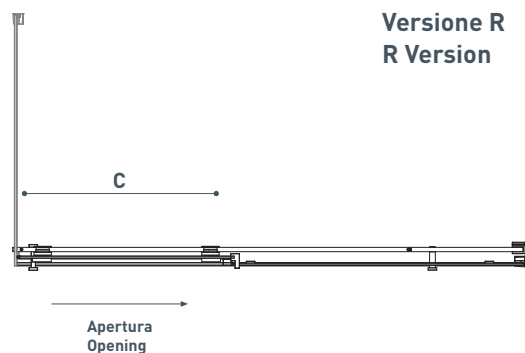
Da abbinare a E2G1A  
To be paired with fix side E2G1A



Vista dall'alto.  
Top view



Il supporto barra è previsto per le misure superiori a 160 cm  
Support for horizontal bar is provided for sizes over 160 cm



# Giotto E2C6A

## Soprasvasca angolo Bathtub screen corner

Cristallo temperato di sicurezza 8 mm. Componenti in ottone cromato. Profili in legabril. Profili di contenimento acqua Finitura brillantata lucida Estensibilità cm 2 Cristallo di serie trasparente

Non reversibile L/R

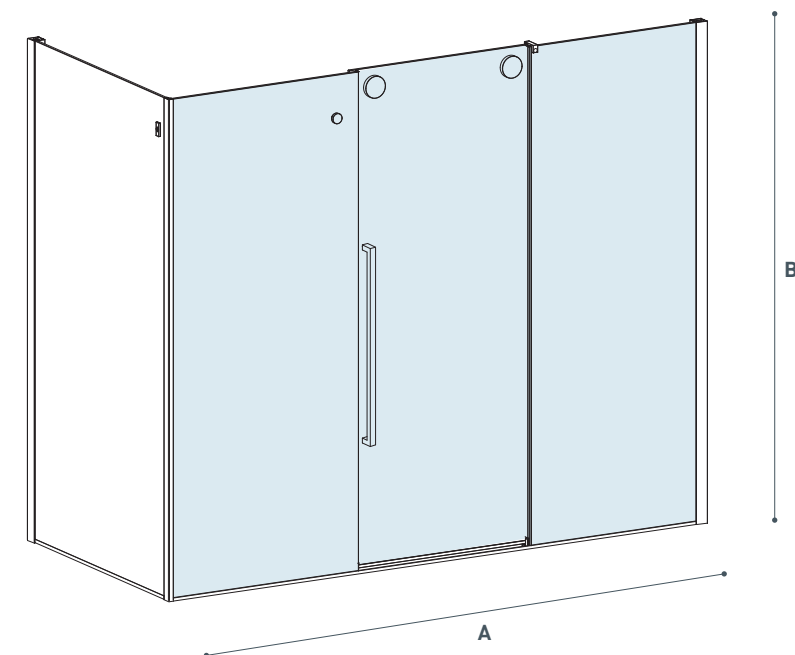
Tempered safety glass 8 mm. Chromed brass components. Legabril profiles. Water containment profiles Glossy brilliant finishing 2 cm extensibility Standard Glass Finishing: Clear

Non reversible L/R

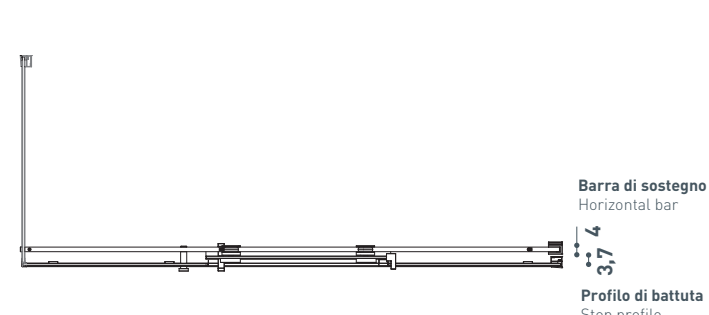


Modello Model	Dimensione Dimension A cm	Entrata Entry C cm	Altezza Height B cm
E2C6A99	147 - 203	47 - 65	150

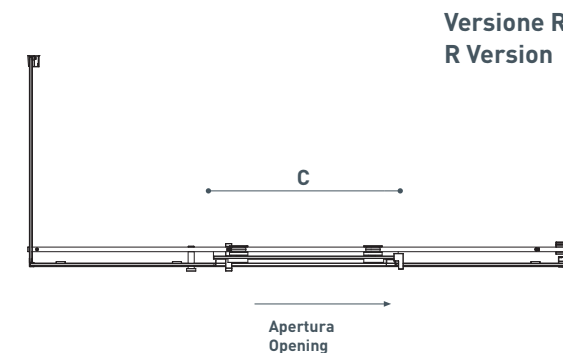
Da abbinare a E2G1A speciale  
To be paired with custom fix side E2G1A



Vista dall'alto.  
Top view



Il supporto barra è previsto per le misure superiori a 160 cm  
Support for horizontal bar is provided for sizes over 160 cm



# Giotto E2G1A

## Soprasvasca lato fisso Bathtub screen fix side

Cristallo temperato di sicurezza  
8 mm. Componenti in ottone  
cromato. Profili in legabril.  
Finitura brillantata lucida  
Estensibilità cm 2  
Cristallo di serie trasparente  
Non reversibile L/R

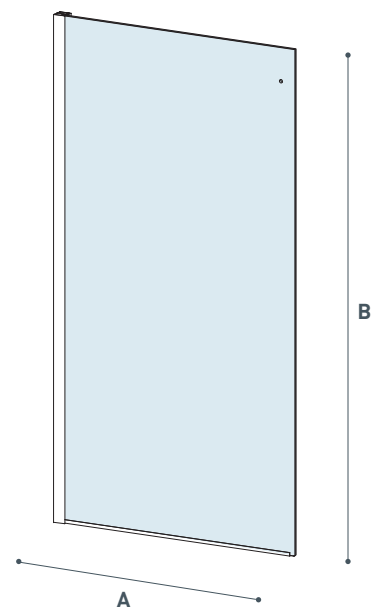
Tempered safety glass 8 mm.  
Chromed brass components.  
Legabril profiles.  
Glossy brilliant finishing  
2 cm extensibility  
Standard Glass Finishing:  
Clear

Non reversible L/R



Modello Model	Dimensione Dimension A cm	Peso Weight Kg	Altezza Height B cm
E2G1A05	68 - 70	28,7	150
E2G1A10	78 - 80	32,7	150
E2G1A20	88 - 90	36,7	150
E2G1A30	98 - 100	40,7	150

Da abbinare a E2C2A e E2C6A  
To be paired with sliding doors E2C2A or E2C6A



Versione L  
L Version

Vista dall'alto  
Top view

3,7 Profilo a muro  
Wall profile



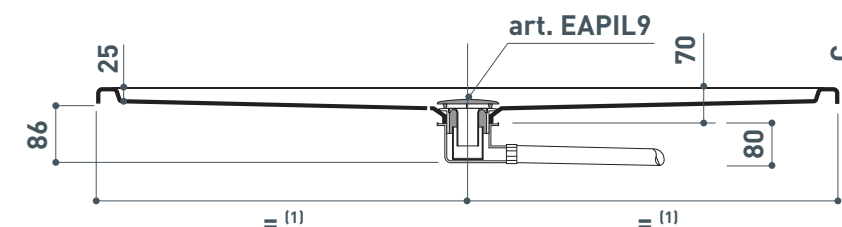
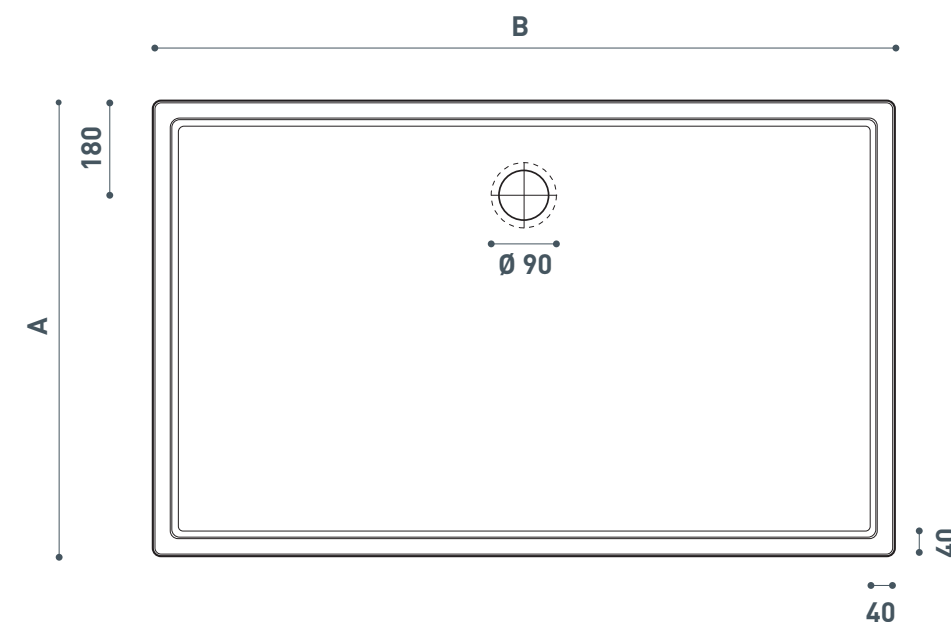
# Piatto doccia EAP1

Piatto doccia in acrilico dal  
design semplice e moderno,  
adattabili a qualsiasi abitazione

Acrylic shower trays with a  
simple and moder design,  
perfect for any ambient



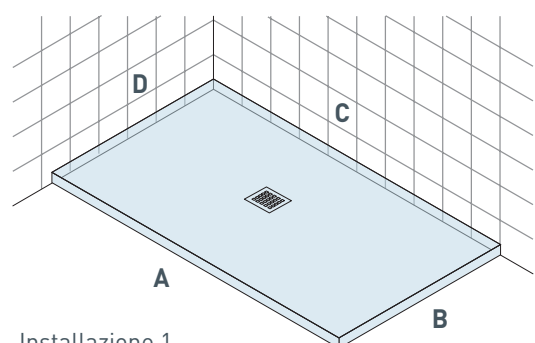
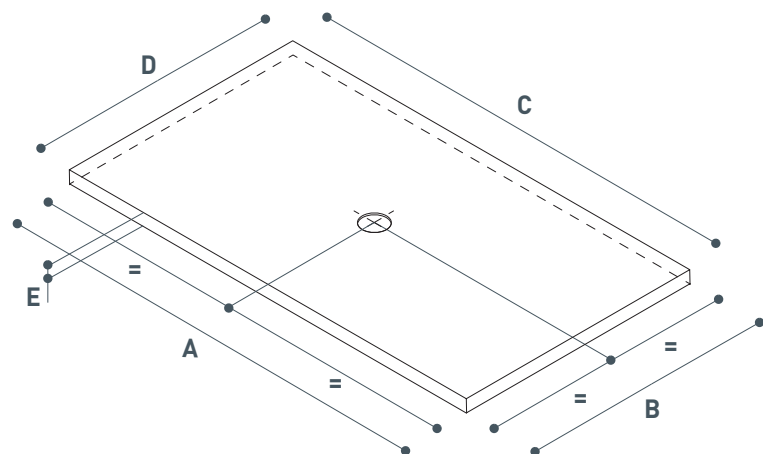
Modello Model	Dimensione Dimension AxBxC cm
EAP110	80x80x40
EAP120	90x90x40
EAP130	75x90x40
EAP140	80x100x40
EAP150	80x120x40
EAP160	80x140x40
EAP170	80x160x40
EAP180	80x180x40



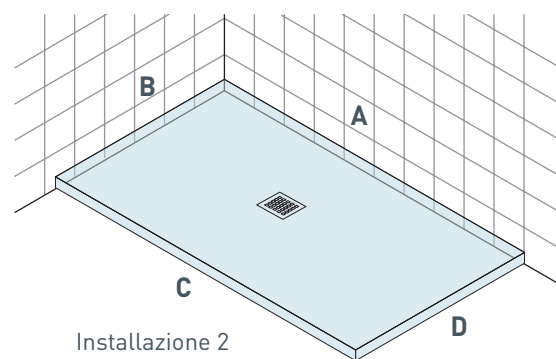
# iStone EAT

I piatti doccia iStone sono trattati con ETC (Easy to Clean), che agevola la pulizia riducendo la formazione di calcare.

iStone Trays are treated with ETC (Easy to Clean) system that grants cleaning by reducing the formation of limescale.



Installazione 1  
Installation 1



Installazione 2  
Installation 2

\*A: Natural texture  
B: Urban texture  
C: Elegant texture

Modello Model	Dimensione Dimension A cm	Dimensione Dimension B cm	Spessore Thickness C cm	Installazione Installation	Lato Side
EAT * 08070	80	70	2,5	1	A-B-C
EAT * 09070	90	70	2,5	1	A-B-C
EAT * 10070	100	70	2,5	1	A-B-C
EAT * 11070	110	70	2,5	1 - 2	A-B-C-D
EAT * 12070	120	70	2,8	1 - 2	A-B-C-D
EAT * 13070	130	70	2,8	1 - 2	A-B-C-D
EAT * 14070	140	70	2,8	1 - 2	A-B-C-D
EAT * 15070	150	70	2,8	1 - 2	A-B-C-D
EAT * 16070	160	70	3,0	1 - 2	A-B-C-D
EAT * 17070	170	70	3,0	1 - 2	A-B-C-D
EAT * 18070	180	70	3,2	1 - 2	A-B-C-D
EAT * 19070	190	70	3,2	1 - 2	A-B-C-D
EAT * 20070	200	70	3,2	1 - 2	A-B-C-D

Modello Model	Dimensione Dimension A cm	Dimensione Dimension B cm	Spessore Thickness C cm	Installazione Installation	Lato Side
EAT * 08080	80	80	2,5	1	A-B-C
EAT * 10080	100	80	2,5	1 - 2	A-B-C-D
EAT * 11080	110	80	2,5	1 - 2	A-B-C-D
EAT * 12080	120	80	2,8	1 - 2	A-B-C-D
EAT * 13080	130	80	2,8	1 - 2	A-B-C-D
EAT * 14080	140	80	2,8	1 - 2	A-B-C-D
EAT * 15080	150	80	2,8	1 - 2	A-B-C-D
EAT * 16080	160	80	3,0	1 - 2	A-B-C-D
EAT * 17080	170	80	3,0	1 - 2	A-B-C-D
EAT * 18080	180	80	3,2	1 - 2	A-B-C-D
EAT * 19080	190	80	3,2	1 - 2	A-B-C-D
EAT * 20080	200	80	3,2	1 - 2	A-B-C-D

Modello Model	Dimensione Dimension A cm	Dimensione Dimension B cm	Spessore Thickness C cm	Installazione Installation	Lato Side
EAT * 08090	80	90	2,5	1 - 2	A-B-C-D
EAT * 09090	90	90	2,5	1 - 2	A-B-C-D
EAT * 10090	100	90	2,5	1 - 2	A-B-C-D
EAT * 11090	110	90	2,8	1 - 2	A-B-C-D
EAT * 12090	120	90	2,8	1 - 2	A-B-C-D
EAT * 13090	130	90	2,8	1 - 2	A-B-C-D
EAT * 14090	140	90	2,8	1 - 2	A-B-C-D
EAT * 15090	150	90	3,0	1 - 2	A-B-C-D
EAT * 16090	160	90	3,0	1 - 2	A-B-C-D
EAT * 17090	170	90	3,2	1 - 2	A-B-C-D
EAT * 18090	180	90	3,2	1 - 2	A-B-C-D
EAT * 19090	190	90	3,2	1 - 2	A-B-C-D
EAT * 20090	200	90	3,2	1 - 2	A-B-C-D

Modello Model	Dimensione Dimension A cm	Dimensione Dimension B cm	Spessore Thickness C cm	Installazione Installation	Lato Side
EAT * 100100	100	100	2,5	1 - 2	A-B-C-D
EAT * 110100	110	100	2,8	1 - 2	A-B-C-D
EAT * 120100	120	100	2,8	1 - 2	A-B-C-D
EAT * 130100	130	100	2,8	1 - 2	A-B-C-D
EAT * 140100	140	100	2,8	1 - 2	A-B-C-D
EAT * 150100	150	100	3,0	1 - 2	A-B-C-D
EAT * 160100	160	100	3,0	1 - 2	A-B-C-D
EAT * 170100	170	100	3,2	1 - 2	A-B-C-D
EAT * 180100	180	100	3,2	1 - 2	A-B-C-D
EAT * 190100	190	100	3,2	1 - 2	A-B-C-D
EAT * 200100	200	100	3,2	1 - 2	A-B-C-D

Lo sviluppo è sostenibile se soddisfa i bisogni delle generazioni presenti senza compromettere le possibilità per le generazioni future di soddisfare i propri bisogni.

#### E' tempo di Green Made

Green Made significa pensare, progettare e produrre in armonia con l'ambiente. Ogni singola fase di progettazione e produzione è attentamente analizzata sotto il profilo dell'impatto ambientale ed ogni scelta successiva dettata dal raggiungimento degli obiettivi di eco compatibilità. Così durante la produzione vera e propria, saranno le più avanzate tecnologie appositamente sviluppate ed i più severi controlli, effettuati dal personale più qualificato, a garantire Green Made: un prodotto nato con il pensiero costantemente rivolto all'ambiente.

Sustainable development is development that meets the needs of the present without compromising the ability of future generations to meet their own needs.

#### It's Green Made time

Green Made means thinking, developing and manufacturing in harmony with our environment. Each design and production step is carefully checked with regards to the environmental impact and each following decision is taken if our eco-compatibility objectives are fully reached. This means that when we manufacture our products, the Green Made concept will be assured by the advanced technologies and very strict controls carried out by a very qualified personnel, generating a product conceived constantly thinking of the environment.

## Green made



L'etichettatura CE e il marchio Cesana sono garanzia di Qualità, della **Sicurezza e dell'Affidabilità** delle nostre cabine doccia.

The CE label and the Cesana mark guarantee the quality, the safety and the reliability of our enclosures.

CESANA SRL  
Via Solferino 18,  
20121 Milano (MI)  
Italia

SEDE OPERATIVA  
Via Baccanello 22,  
24030 Terno d'Isola (BG)  
Italia

Informazioni generali:  
[www.cesana.it](http://www.cesana.it)

[info@cesana.it](mailto:info@cesana.it)

Customer Service:  
[customerservice@cesana.it](mailto:customerservice@cesana.it)

Tel. +39 035 49 40 689

SHOWROOM  
Via Solferino 18,  
20121 Milano (MI)  
Italia  
solo su appuntamento  
-  
Via Baccanello 22,  
24030 Terno d'Isola (BG)  
Italia

solo su appuntamento  
-  
Milano Contract Distric

Via Guicciardini 6,  
Via Melloni 3,  
20121 Milano (MI) Italia  
solo su appuntamento

cesana



---

Art Direction  
studio CR34

Graphic Design  
Simona Zamperini

Still life and pagination  
Efrem Bonacina Design Studio

Photo  
Enrico Pedrini

Rendering  
Matteo Sponza

Printing  
Arti Grafiche Meroni

Photo Credits

pag. 20.21  
photo by ipet photo on Unsplash  
Long Museum – Shangai, China – Atelier Deshaus

pag. 40.41  
photo by Jonathan Grado  
Dia: Beacon – Beacon, United States – RICE+LIPKA Architects

pag. 54.55  
photo by Deanna J on Unsplash

pag. 68.69  
Photo by Denis Kovalev on Unsplash  
Teshima Art Museum – Teshima, Japan – Ryue Nishizawa

pag. 84.85  
Photo by gdtography on Unsplash  
City of Arts and Sciences – Valencia, Spain  
Santiago Calatrava e Felix Candela

pag. 96.97  
Photo by Christian Fregnan on Unsplash  
Boniefanten Museum – Maastricht, Netherlands

## Credits





