

# Michelangelo

## E0B1B

Modello Model	Dimensione Dimension A cm	Entrata Entry C cm	Ingombro Swinging point 90° D cm	Peso Weight Kg	Altezza Height B cm
<b>E0B1B10</b>	60 - 80	57 - 77	57 - 77	27 - 35	200

### Porta battente - nicchia Pivot door - niche

Cristallo temperato di sicurezza 8 mm. Componenti e profili in acciaio inox e ottone  
Produzione su misura.  
Regolazione fuori piombo  $\pm 0,2$  cm. Guarnizioni per la tenuta d'acqua  
Finitura standard cromata.  
Cristallo di serie trasparente.  
Apertura interna/esterna  
Profilo contenimento acqua.

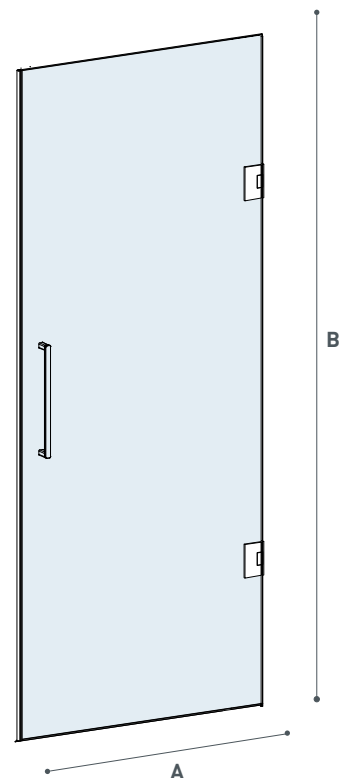
Non reversibile L/R

Tempered safety glass 8 mm.  
Stainless steel and brass components and profile.  
Custom made production.  
Lead out setting  $\pm 0,2$  cm  
Gasket for water sealing  
Standard chromed finishing  
Standard Glass  
Finishing: Transparent.  
In/out opening.  
Water retain profile

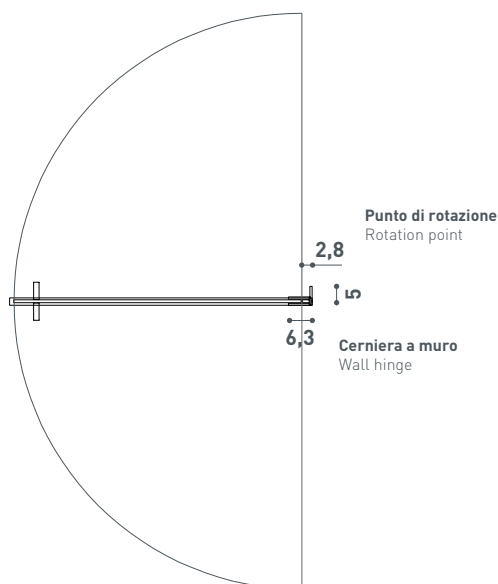
Not reversible L/R



Vetro porta larghezza massima 90 cm  
Door glass maximum width 90 cm  
Per dimensioni della porta superiori a 80 cm di larghezza e/o 210 di altezza sarà aggiunta una terza cerniera.  
For door dimensions greater than 80 cm in width and / or 210 in height, a third hinge will be added.



Sezione a 100 cm  
Section at 100 cm



Versione R  
R Version

