

Leonardo

E1F1A

Walk-in

Cristallo temperato di sicurezza 8 mm.

Componenti in ottone cromato/ acciaio. Profili in legabbrill.

Finitura brillantata lucida

Estensibilità cm 2

Cristallo di serie trasparente

Non reversibile L/R

Tempered safety glass 8 mm.

Chromed brass/ stainless steel components.

Legabbrill profiles.

Glossy brilliant finishing

2 cm extensibility

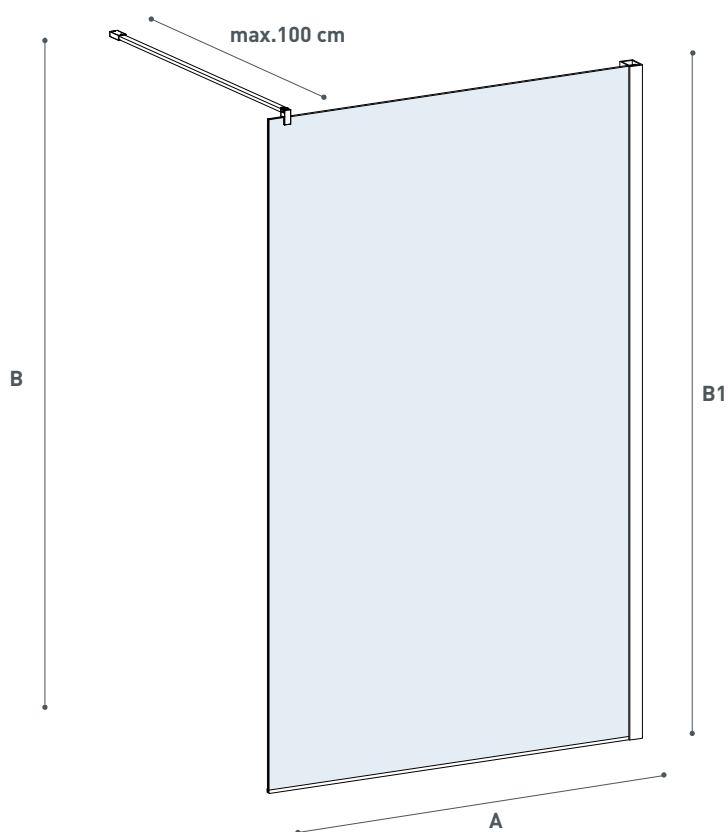
Standard Glass Finishing:

Transparent

Not reversible L/R



Modello Model	Dimensione Dimension A cm	Peso Weight Kg	Altezza Height B1/ B cm
E1F1A05	77 - 79	38	200/ 202,4
E1F1A10	87 - 89	42	200/ 202,4
E1F1A20	97 - 99	50	200/ 202,4
E1F1A30	117 - 119	58	200/ 202,4
E1F1A40	137 - 139	66	200/ 202,4
E1F1A50	157 - 159	74	200/202,4
E1F1A60	177 - 179	80	200/ 202,4



Vista dall'alto
Top view

Versione R
R Version

2,5 Braccetto di sostegno
Support bracket



Profilo a muro
Wall profile

Leonardo

E1F4A

Walk-in

Cristallo temperato di sicurezza 8 mm.

Componenti in ottone cromato/ acciaio. Profili in legabbrill.

Finitura brillantata lucida

Estensibilità cm 2

Cristallo di serie trasparente

Non Reversibile L/R

Tempered safety glass 8 mm.

Chromed brass/ stainless steel components. Legabbrill profiles.

Glossy brilliant finishing

2 cm extensibility

Standard Glass Finishing:

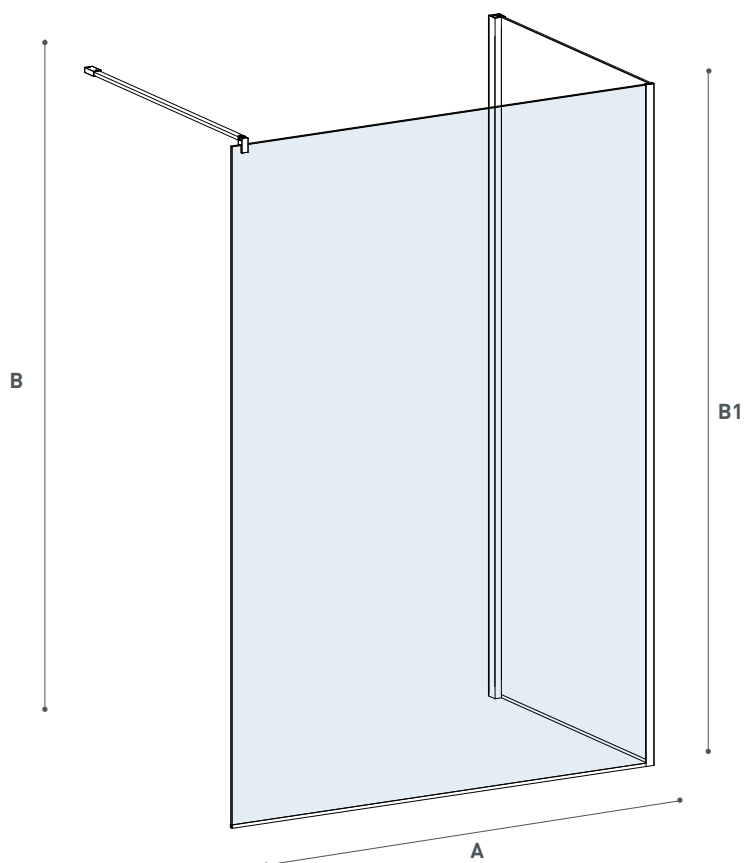
Transparent

Not Reversible L/R



Modello Model	Dimensione Dimension A cm	Peso Weight Kg	Altezza Height B1/ B cm
E1F4A10	100	47	200/ 202,4
E1F4A20	120	55	200/ 202,4
E1F4A30	140	64	200/ 202,4
E1F4A40	160	71	200/ 202,4
E1F4A50	180	79	200/ 202,4

Da abbinare a E1F1A
To be paired with E1F1A



Versione R R Version

Vista dall'alto
Top view

