

Reverse

cesana

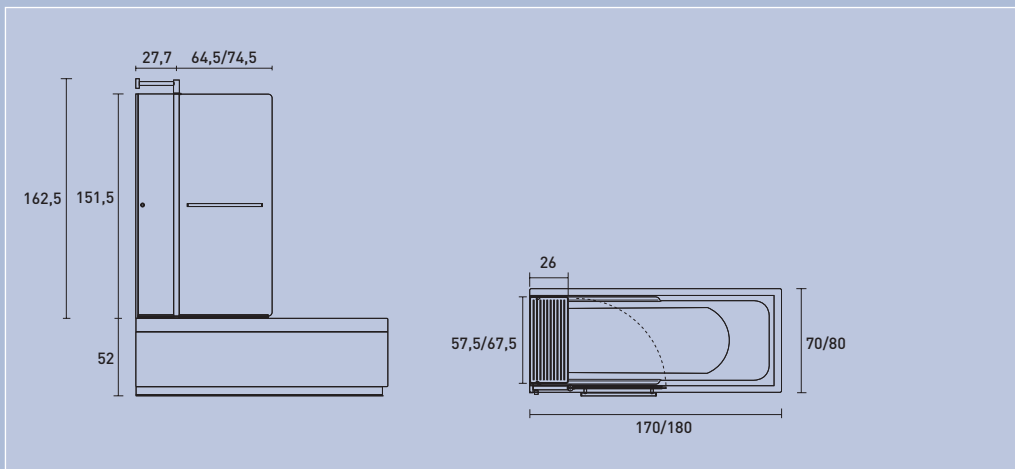


Suite Reverse

vasca da bagno/doccia bathtub/shower	angolo, nicchia corner, niche	altezza cm 52/214,5 height cm. 52/214,5
--	---	---

dimensioni cm sizes cm	codice vasca dx/sx bathtub codes	dim. paradoccia cm shower screen sizes	cod. paradoccia dx/sx shower screen codes
170x70 AN	5272/3	92 x h 162,5	5742/3
180x80 AN	5276/7	102 x h 162,5	5746/7
170x70 NI	5282/3	92 x h 162,5	5742/3
180x80 NI	5286/7	102 x h 162,5	5746/7

AN: vasca ad angolo; NI: vasca in nicchia
AN: bathtub for a corner; NI: bathtub for a niche



Reverse è una vasca da bagno dal design rigoroso ed essenziale, in grado di inserirsi in ogni tipo di architettura e stile d'arredo. Realizzata in materiale acrilico rinforzato 5 mm di spessore, Reverse è dotata di telaio in alluminio e piedini regolabili, e può essere attrezzata con i sistemi idromassaggio Cesana. La caratteristica principale del progetto è il paradoccia di nuova concezione, dotato di 2 ante con movimento indipendente. Integrandosi con il sedile/mensola scorrevole in massello di tek naturale, diventa così possibile definire tutte le diverse configurazioni d'utilizzo bagno e doccia, fino ad offrire la massima funzionalità anche nelle situazioni di pulizia e manutenzione.

The Reverse bathtub has an uncompromising and striking design which fits perfectly with any style of architecture or interior design. Made in 5 mm thick strengthened acrylic, Reverse is reinforced with an aluminum frame, has adjustable feet, and can be fitted with the Cesana water massage systems. The main significant feature of the design is the new shower bathscreen, composed of two independent doors. Together with the sliding solid teak shelf/seat, it can be utilized as a bath tub or a shower enclosure and is very easy to clean and maintain.

vasca da bagno
bathtub



regolazione temperatura / pulizia
temperature control/cleaning



Durante l'utilizzo come vasca, la maniglia del paradocchia svolge la funzione di porta-salvietta. Il sedile scorrevole può trasformarsi in una pratica mensola porta-oggetti.

When Reverse is used as a tub, the handle of the shower door can be used as a towel rail and the sliding seat used as a practical shelf for toiletries.

doccia
shower



Le due ante del paradoccia sono apribili e liberamente rotanti in modalità indipendente. L'anta più piccola si apre internamente e consente di raggiungere i comandi della doccia con grande comodità, senza bagnarsi. L'anta più grande si apre sia verso l'interno che verso l'esterno della vasca, in quest'ultimo caso facendo ruotare anche l'anta piccola. Risultano così facilitate le operazioni di pulizia.

The two shower doors swing open independently. The smaller door opens inwards and permits easy access to the shower controls, which can be operated without getting wet. The larger door opens in both directions (inwards and outwards) and in the latter case it automatically opens the smaller door as well, making cleaning easier.

Il paradoccia è realizzato in vetro temperato spessore 8 mm, non ha telaio ma solo un profilo inferiore che contiene la guarnizione di tenuta in silicone. Ruota sulla cerniera centrale in ottone cromato, saldamente fissata a muro.

The glass doors are 8 mm thick tempered glass and have no frames but only a bottom chrome profile complete with silicone waterproof gasket. They swing on a centrally-placed chromed brass hinge which is firmly anchored to the wall.