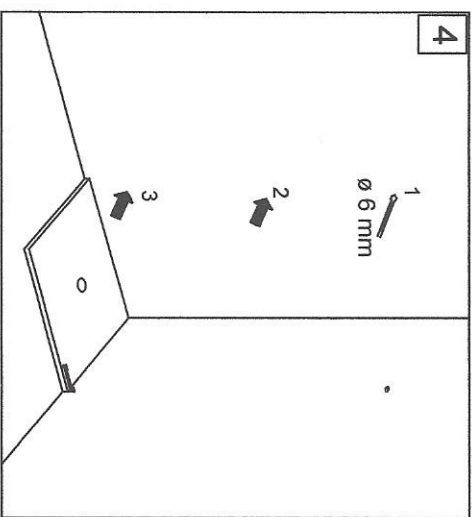
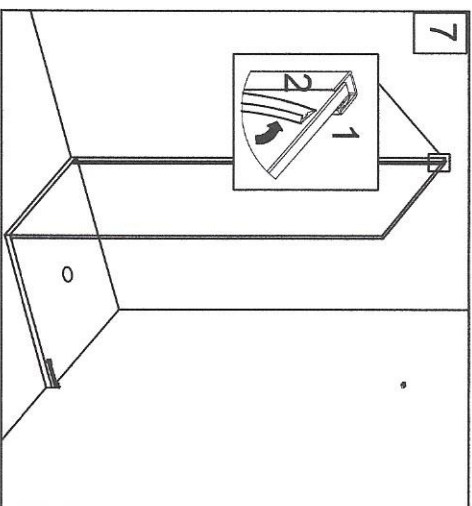
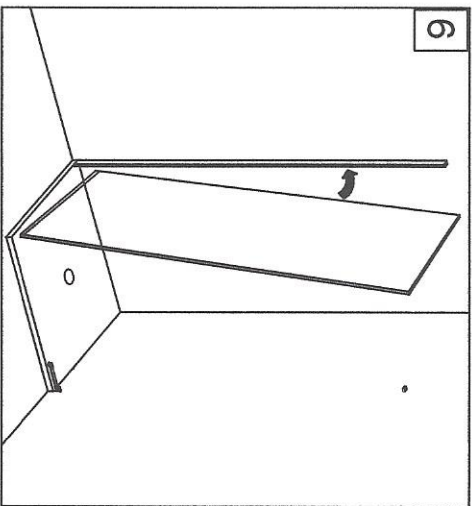
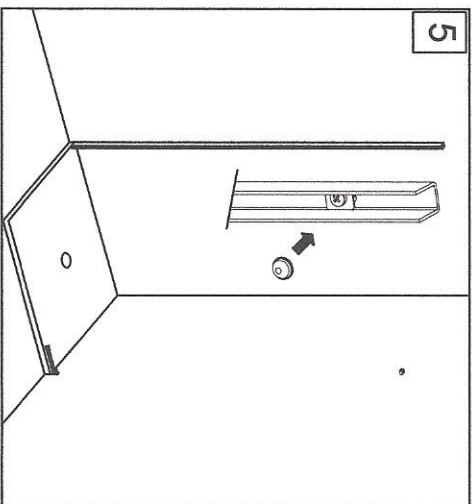
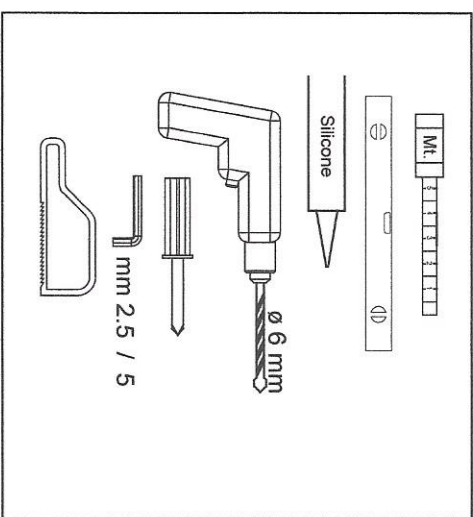
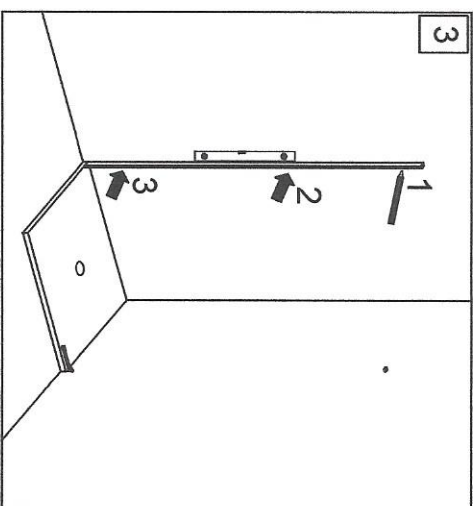
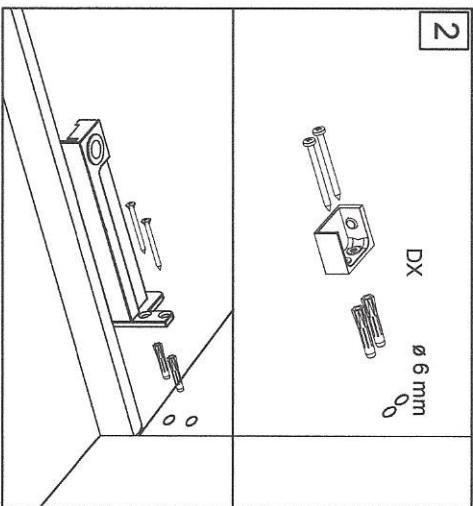
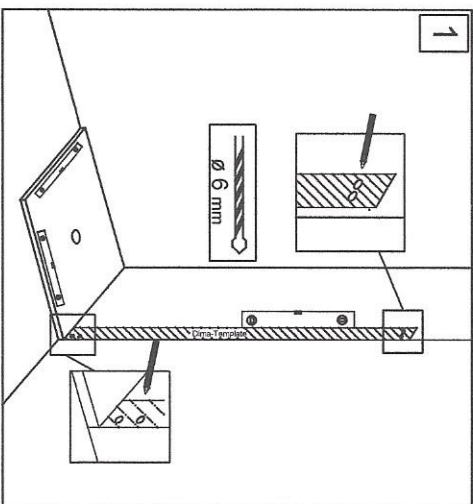
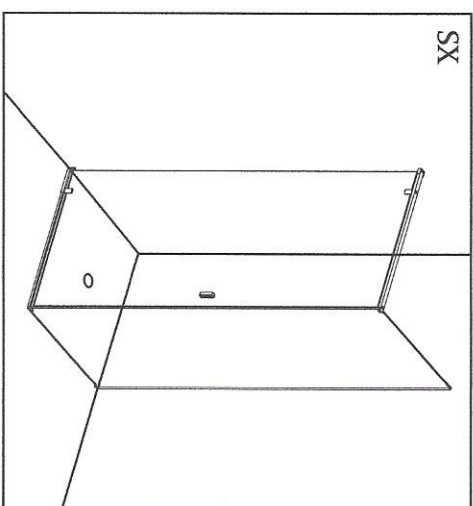
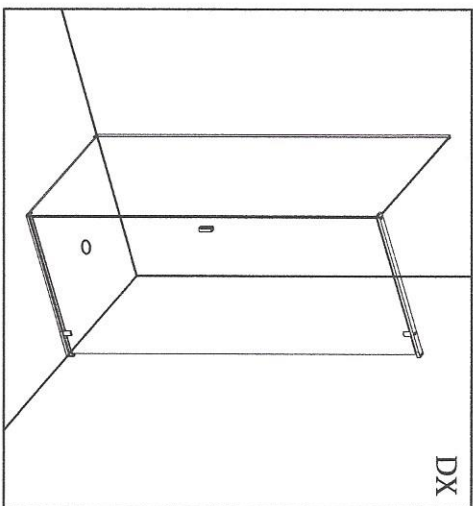


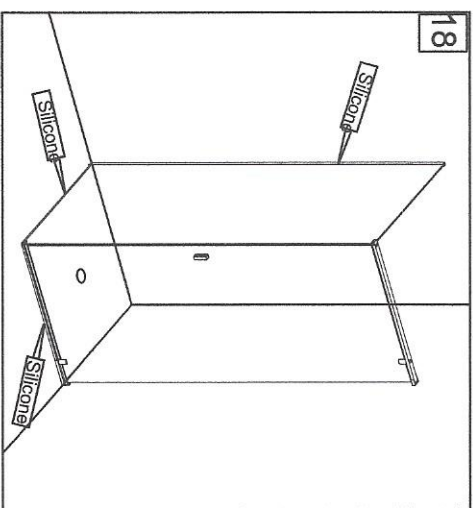
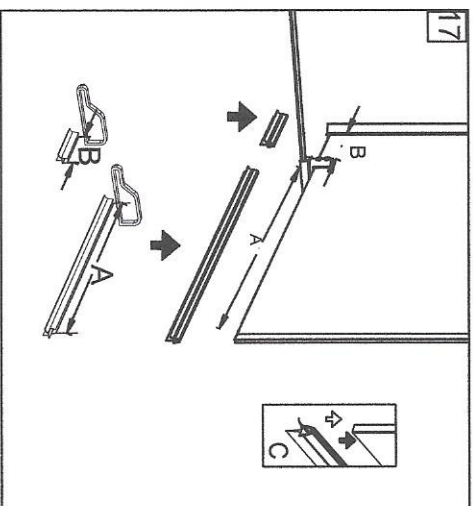
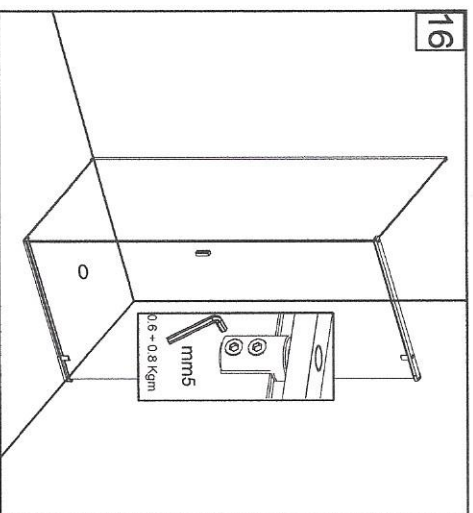
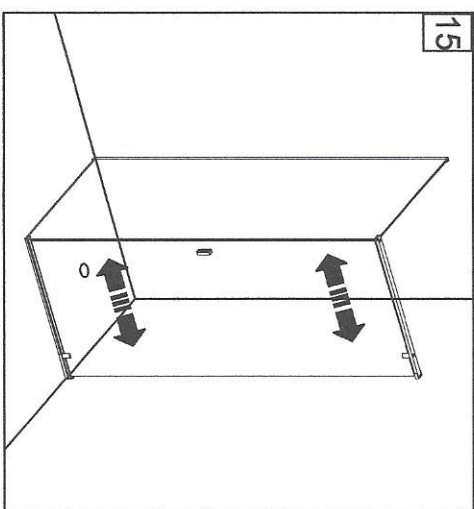
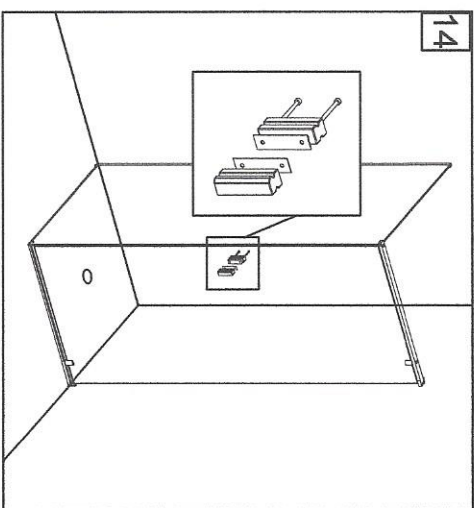
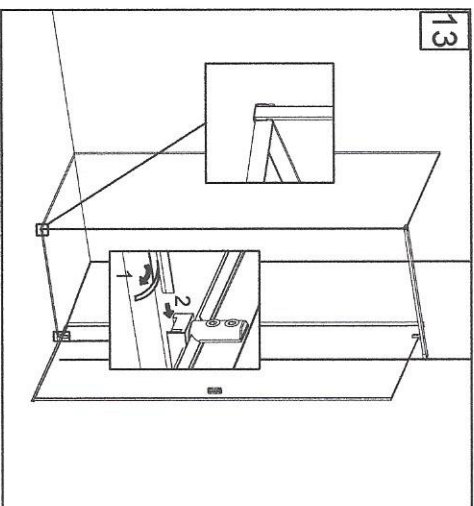
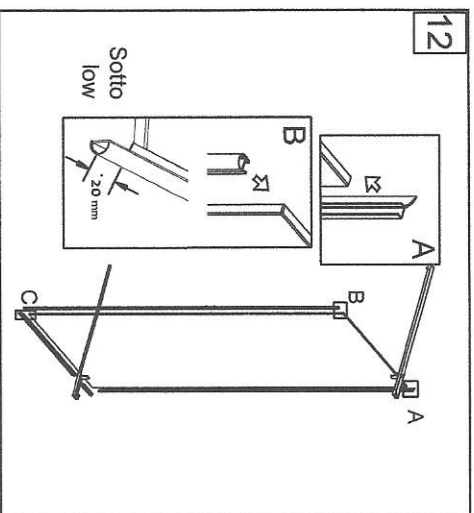
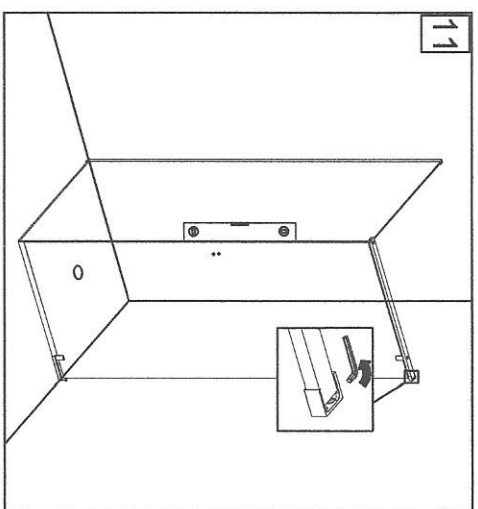
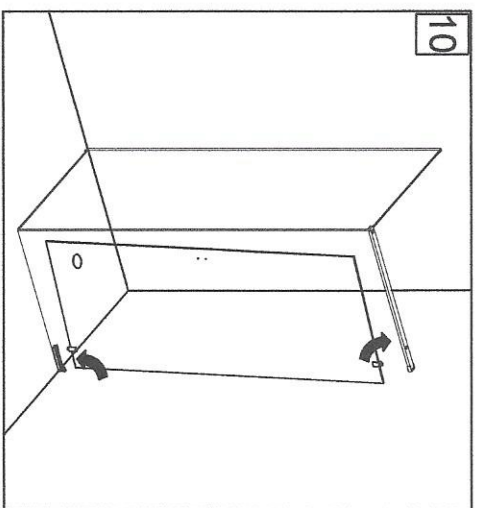
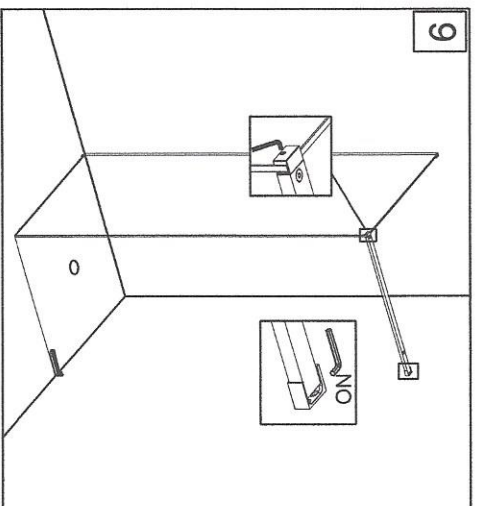
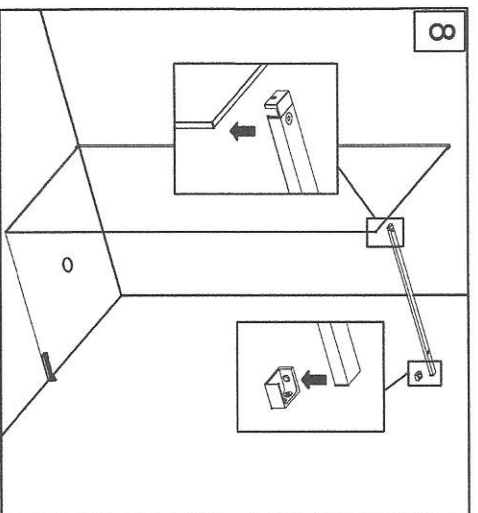
STILLA

cesana
owned by Stilla

S3 B5

Istruzioni di montaggio
Assembling instructions





Attenzione !!
Siliconare solo all'esterno
Attention !!
Seal only outside



www.stilia-design.com

tel. 039 6612044