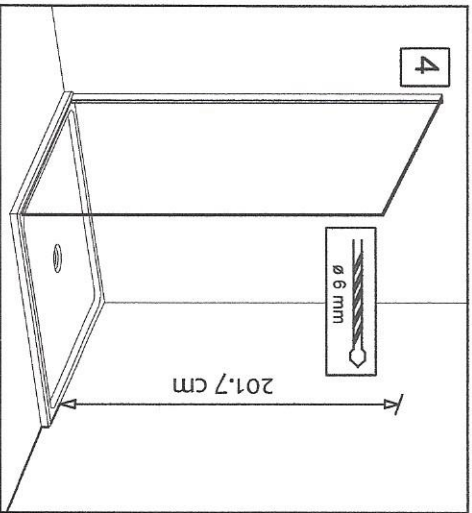
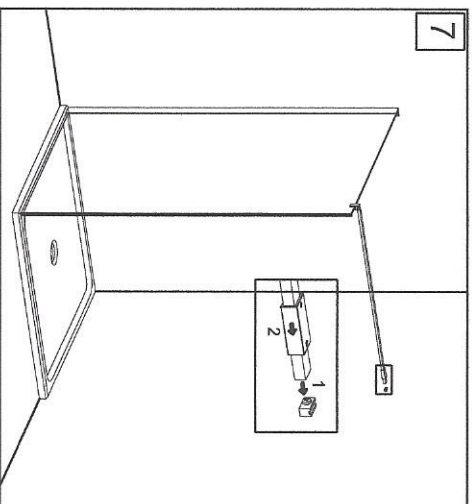
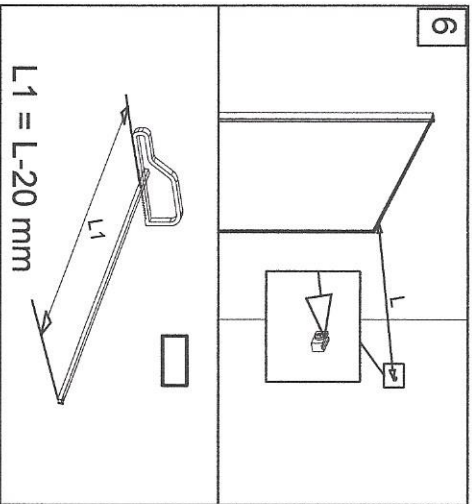
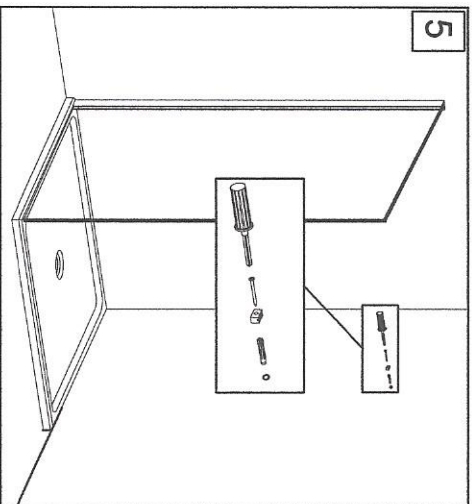
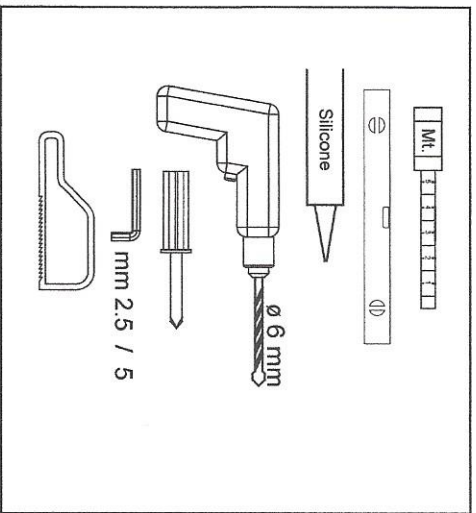
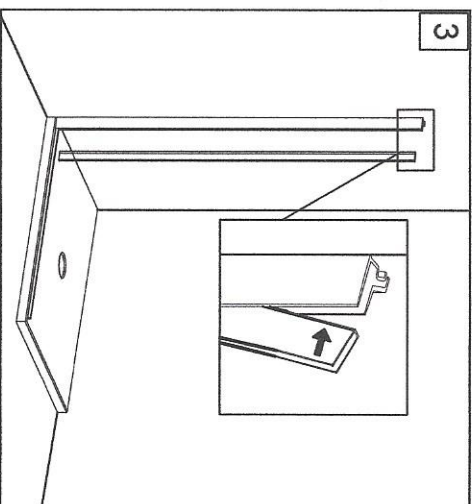
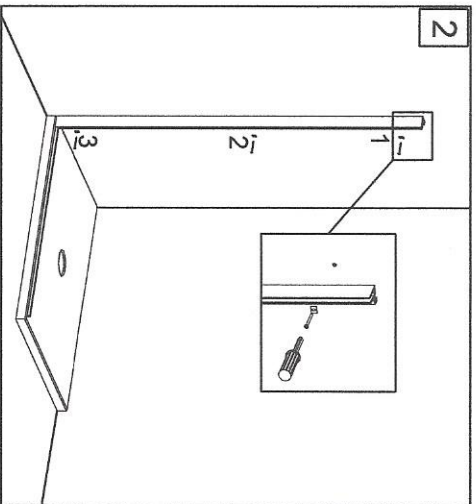
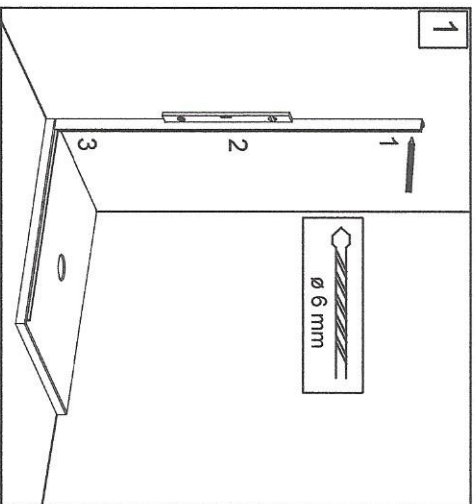
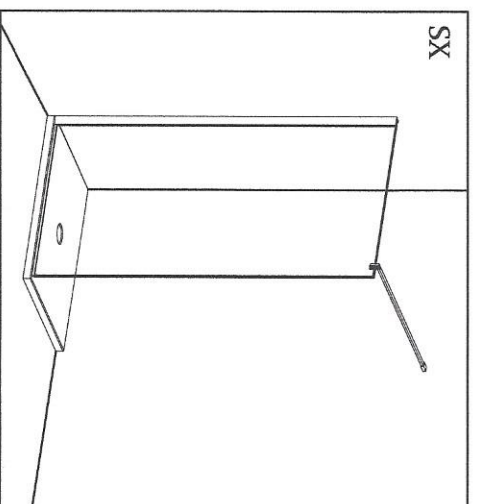
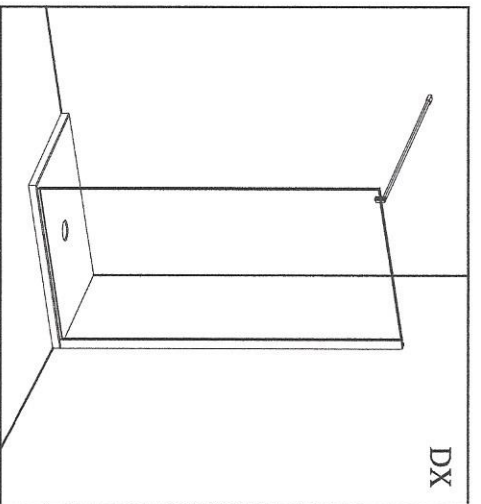


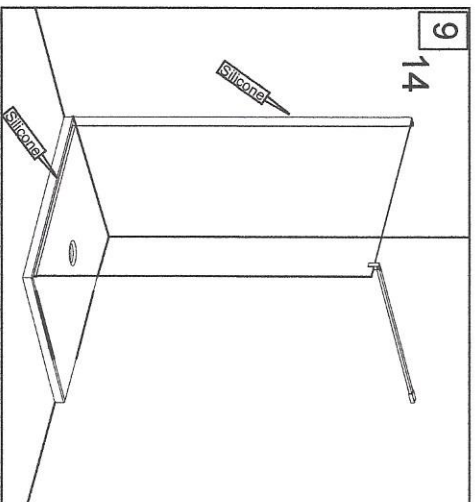
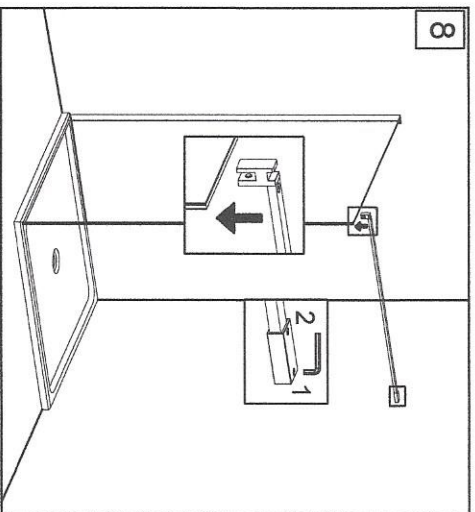
STILLA

**Cesana**  
owned by Stilla

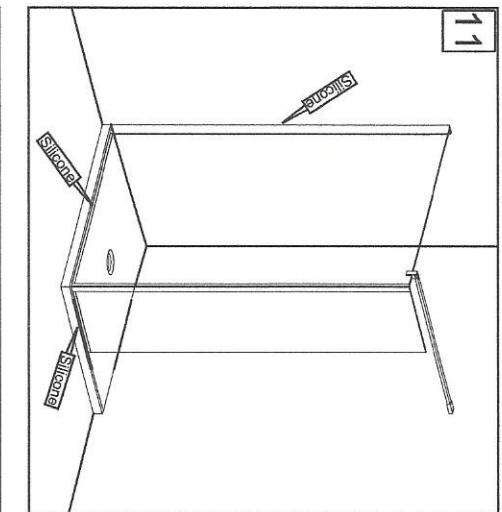
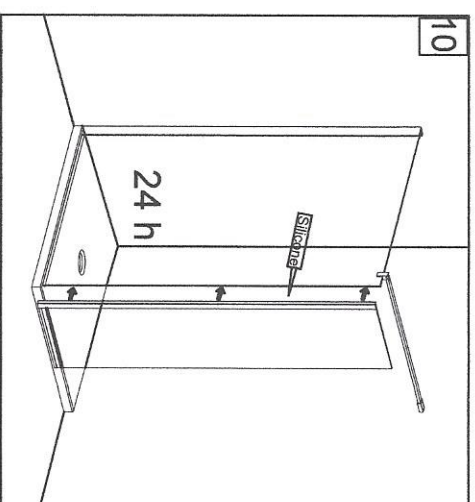
**SI FI**

Istruzioni di montaggio  
Assembling instructions





SI F1  
+  
SI F3



**Attenzione !!**  
Siliconare solo all'esterno  
**Attention !!**  
Seal only outside

[www.stilla-design.com](http://www.stilla-design.com)

tel.039-6612044

**cesana**  
owned by Stilla

**STILLA**

