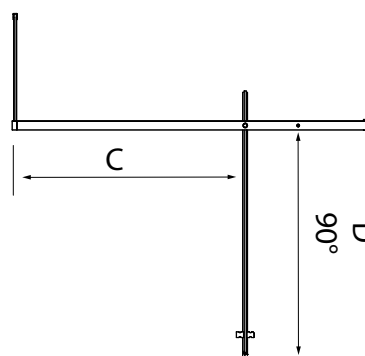


Cristallo temperato di sicurezza 8mm	Tempered safety glass 8 mm
Componenti e profili in acciaio inox	Stainless steel components and profiles
Produzione su misura	Custom made production
Regolazione fuori piombo $\pm 0,5$ cm	Off lead setting $\pm 0,5$ cm
Guarnizioni per la tenuta d'acqua	Gasket for water sealing
Finitura profilo acciaio spazzolato o lucido	Brushed or polished steel profile finishing

Altezza di serie (B) cm 200 (B1) cm 199,8	Standard height (B) cm 200 (B1) cm 199,8
---	--


Cristallo di serie: trasparente	Crystal series: transparent
---------------------------------	-----------------------------

Non reversibile (L/R)	Not reversible (L/R)
-----------------------	----------------------



Version R

Dimensioni A1 + A2 (cm) Dimension A1 + A2 (cm)	Modello Model	Entrata C (cm) Entry C (cm)	Ingombro D (cm) Swinging Point 90° D (cm)
200 - 230	E3B8A10	77	76
230,1 - 260	E3B8A20	77	76
260,1 - 300	E3B8A30	77	76

cesana 

STILLA SRL
Via Solferino 18,
20121 Milano (MI)
Italia

Informazioni generali:
info@cesana.it

Customer service:
customerservice@cesana.it

Numero telefono:
039 6612044

Tutte le misure intermedie possono essere realizzate e ordinate utilizzando il codice relativo alla dimensione più grande e specificando la misura esatta richiesta.

All intermediate sizes can be made and ordered by using the code for larger size and by specifying the exact required size.