

LINEA VERDE

ART. 5254/5255 - ART. 5234/5235

ART. 5264/5265 - ART. 5244/5245

Omnia

VASCA COMBINATA





5264DX - 5265SX - 5244DX - 5245SX

SOFFIONE DOCCIA WATER PIK,
8 FUNZIONI IDROMASSAGGIO

PARADOCCIA SCORREVOLE
IN CRISTALLO DI SICUREZZA
8 MM DI SPESSORE



MANIGLIE CROMATE

ASTA CON SALISCENDI
SCORREVOLE DA 145 CM
IN ALLUMINIO SMALTATO

FLESSIBILE CROMATO DA 150CM

VASCA REALIZZATA
IN MATERIALE ACRILICO
(SPESSORE MM 5)
RINFORZATA CON RESINA
E FIBRA DI VETRO.

ZOCCOLINO
IN ALLUMINIO
SATINATO

VASCA ART. 5254DX, 5255SX, 5234DX, 5235SX

L'IDROTERAPIA PROFESSIONALE CESANA

LE VASCHE DELLA SERIE SUITE POSSONO ESSERE COMPLETEMENTE CON I SISTEMI IDROMASSAGGIO DEL PROGRAMMA CESANA, E TRASFORMARSI IN UN VERO E PROPRIO LUOGO DI BENESSERE PSICOFISICO. I SEI SISTEMI IDROMASSAGGIO DELLA GAMMA CESANA SONO TECNICAMENTE AGGIORNATI E MOLTO PROFESSIONALI, E POSSONO ESSERE DISTINTI IN TRE CLASSI, DUE SISTEMI PER CLASSE, CON CARATTERISTICHE E FUNZIONI DIVERSE.

SISTEMI AD ACQUA, RAPPRESENTANO IL CLASSICO SISTEMA IDROMASSAGGIO AD IDROGETTI ORIENTABILI CON MISCELAZIONE ACQUA/ARIA, OTTENUTA SFRUTTANDO L'EFFETTO VENTURI. SI OTTIENE UN MASSAGGIO LOCALIZZATO. SI PUÒ SCEGLIERE TRA IL SISTEMA IDROBASIC (COD 5901) ED IL SISTEMA IDROPLUS (COD 5904).

SISTEMI AD ARIA, OFFRONO UN MASSAGGIO DI TIPO GENERALIZZATO; L'ARIA IMMESA NELL'ACQUA DAI GETTI CREA MICROBOLLECCHE CHE A CONTATTO CON IL CORPO PRODUCONO UNA STIMOLAZIONE PIÙ DOLCE. SI PUÒ SCEGLIERE TRA IL SISTEMA AIRBASIC (COD 5902) ED IL SISTEMA AIRPLUS (COD 5907).

SISTEMI COMBINATI, LA PERFETTA SIMBIOSI DEI PRINCIPI VITALI: ACQUA E ARIA.

PER OTTENERE I MASSIMI BENEFICI DA UN BAGNO IDROMASSAGGIO È NECESSARIO DISPORRE DEI SISTEMI COMBINATI "ACQUA E ARIA", CHE POSSONO ESSERE ATTIVATI INSIEME O SEPARATAMENTE.

SI PUÒ SCEGLIERE TRA IL SISTEMA MIXBASIC (COD 5903) ED IL SISTEMA MIXPLUS (COD 5905).



1. COMANDI DEL SISTEMA MIXPLUS



2. IDROGETTO ORIENTABILE

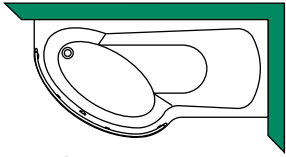
I SISTEMI IDROMASSAGGIO SONO ATTIVATI E DISATTIVATI DA COMANDI A SENSORE. NEI SISTEMI DI TIPO "PLUS" I COMANDI SONO RAGGRUPPATI IN UNA PULSANTIERA MULTIFUNZIONE (DETTAGLIO FOTO 1) CHE CONSENTE ANCHE DI ACCEDERE ALLE VARIE OPZIONI DISPONIBILI.

GLI IDROGETTI SONO TUTTI ORIENTABILI (DETTAGLIO FOTO 2) PER OTTENERE IL MASSIMO DEL BENEFICIO NELLA ZONA DEL CORPO INTERESSATA.

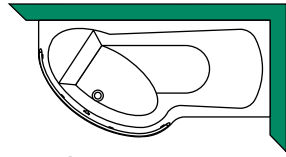
DI SEGUITO RIPORTIAMO LE PRINCIPALI CARATTERISTICHE TECNICHE DEI SEI SISTEMI IDROMASSAGGIO CESANA. PER MAGGIORI INFORMAZIONI E DETTAGLI SULLE LORO FUNZIONI E DOTAZIONI CONSULTATE IL LISTINO PREZZI CESANA – LINEA VERDE

Sistemi di massaggio	Caratteristiche elettriche			Caratteristiche generali dei sistemi di massaggio
	Volt	Watt	Ampère	
5901 Idrobasic	230	900	3,5	6 idrogetti, bocchetta anti-vortice, comando combinato a sensore, pompa da 1 CV.
5902 Airbasic		1.100	5,0	14 airjet, comando combinato a sensore, blower, preriscaldatore, asciugatura automatica degli airjet.
5903 Mixbasic		2.000	8,5	<i>In questo sistema si sommano tutti i componenti dei due precedenti sistemi.</i>
5904 Idroplus		1.150	5,0	6 idrogetti, bocchetta anti-vortice, comando a sensore multifunzione, A.S.C., pompa da 1,5 CV, risciacquo automatico, unità di disinfezione.
5907 Airplus		1.100	5,0	14 airjet, comando a sensore multifunzione, blower, preriscaldatore, sensore di livello, asciugatura automatica degli airjet, ciclo automatico di massaggio ad aria, .
5905 Mixplus		2.250	9,0	<i>In questo sistema si sommano tutti i componenti dei due precedenti sistemi.</i>

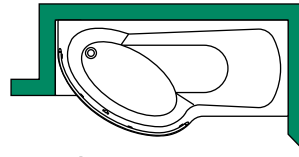
CODICI DEI MODELLI E PRINCIPALI MISURE



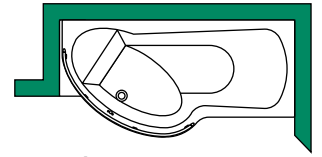
ART. 5254 DX
VERSIONE DESTRA 160x70



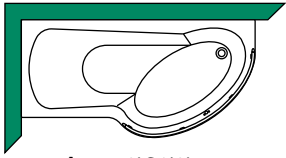
ART. 5234 DX
VERSIONE DESTRA 170x70



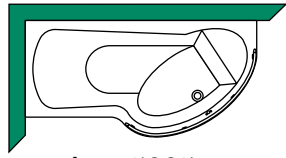
ART. 5264 DX
VERSIONE SINISTRA 162x70



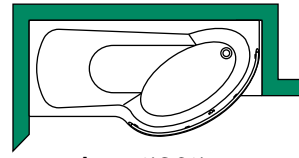
ART. 5244 DX
VERSIONE SINISTRA 172x70



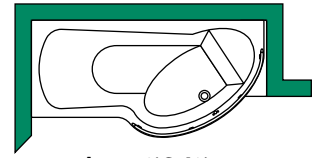
ART. 5255 SX
VERSIONE SINISTRA 160x70



ART. 5235 SX
VERSIONE SINISTRA 170x70

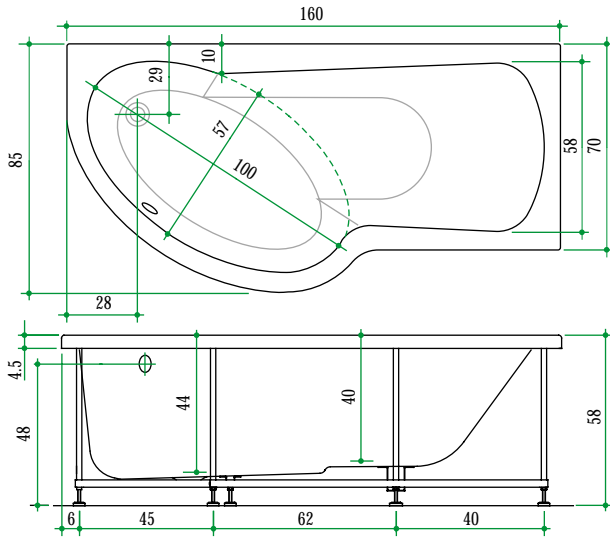


ART. 5265 SX
VERSIONE SINISTRA 162x70

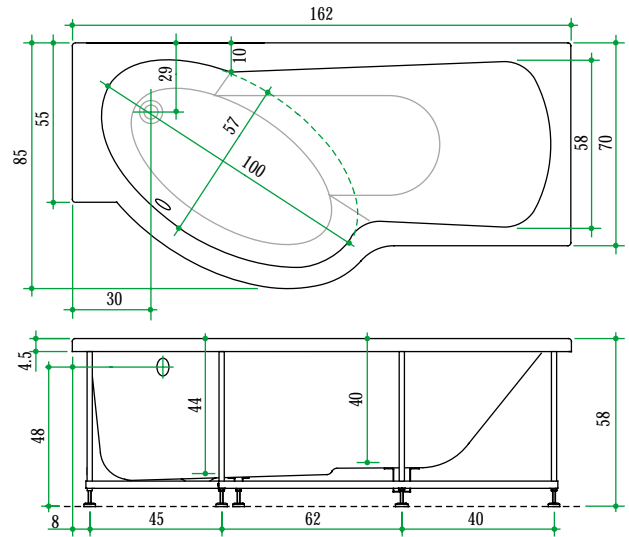


ART. 5245 SX
VERSIONE SINISTRA 172x70

ART. 5254/5255

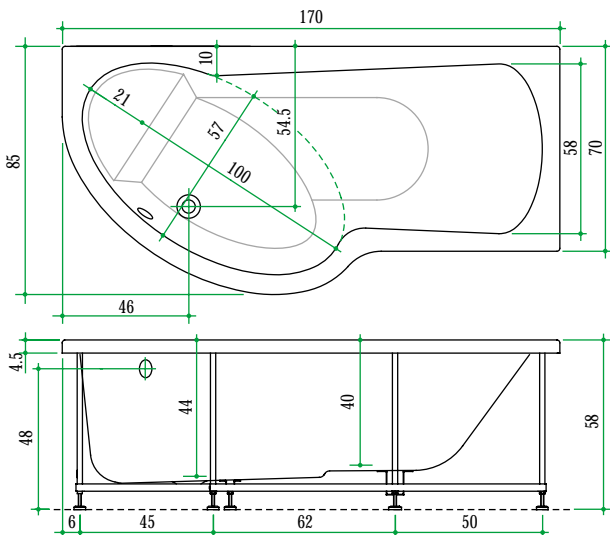


ART. 5264/5265

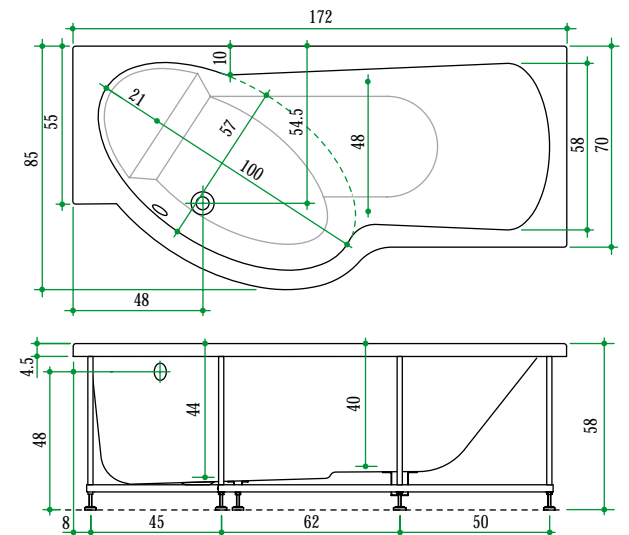


Dimensioni in cm

ART. 5234/5235



ART. 5244/5245

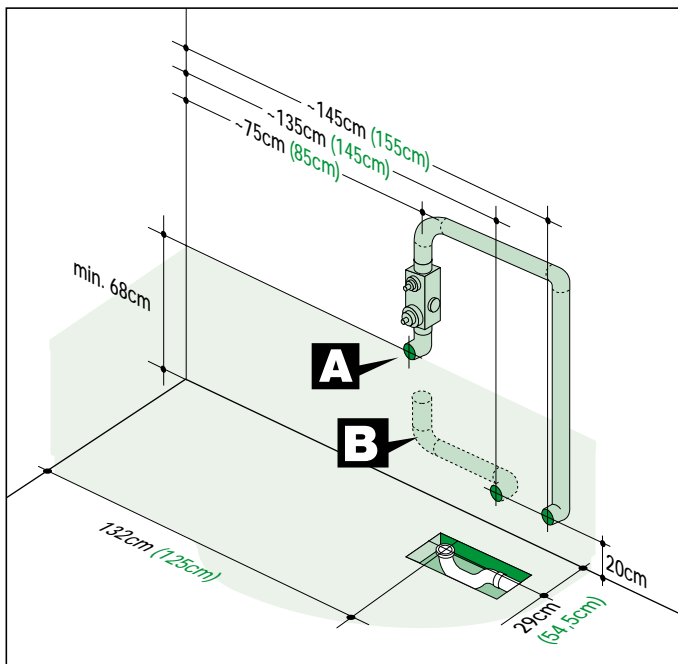


Dimensioni in cm

POSIZIONAMENTO DEGLI ATTACCHI IDRAULICI

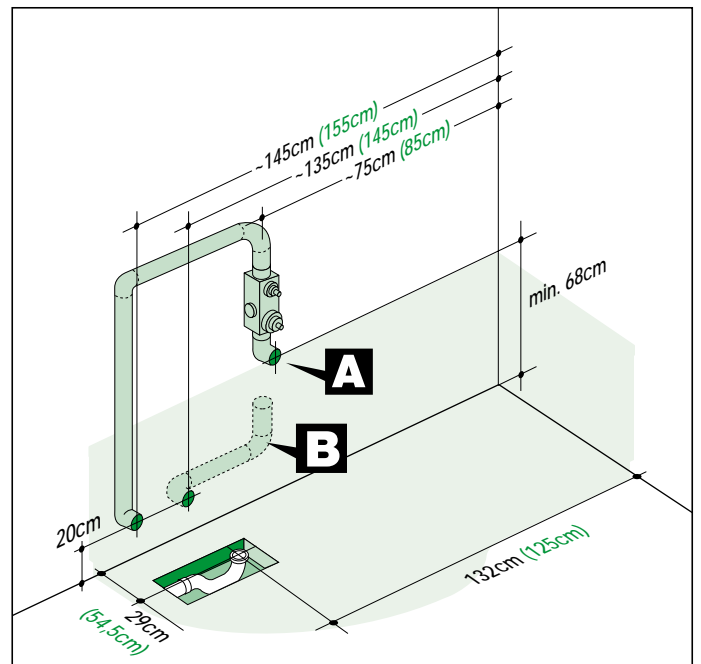
INDICAZIONI PER IL POSIZIONAMENTO DEGLI ATTACCHI IDRAULICI, DA EFFETTUARSI PRIMA DELL'INSTALLAZIONE DELLA VASCA OMNIA.

VASCHE DA 160 CM (ART. 5254, 5255) E DA 170 CM (ART. 5234, 5235)



ART. 5255 - 5235 SX
AD ANGOLO

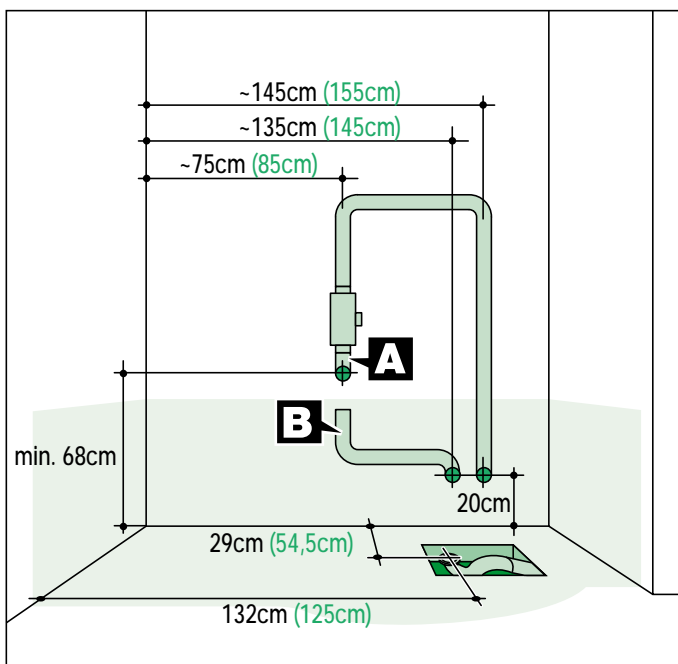
- A. IN CASO DI RUBINETTO DI EROGAZIONE SUL MURO.
- B. IN CASO DI EROGAZIONE DAL TROPPO PIENO O SU BORDO VASCA.



ART. 5254 - 5234 DX
AD ANGOLO

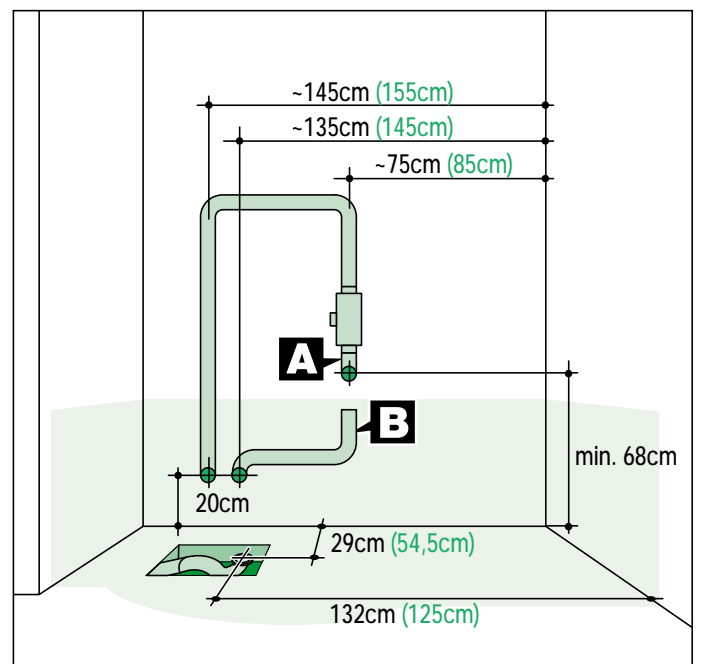
- A. IN CASO DI RUBINETTO DI EROGAZIONE SUL MURO.
- B. IN CASO DI EROGAZIONE DAL TROPPO PIENO O SU BORDO VASCA.

VASCHE DA 162 CM (ART. 5264, 5265) E DA 172 CM (ART. 5244, 5245)



ART. 5265 - 5245 SX
IN NICCHIA

- A. IN CASO DI RUBINETTO DI EROGAZIONE SUL MURO.
- B. IN CASO DI EROGAZIONE DAL TROPPO PIENO O SU BORDO VASCA.



ART. 5264 - 5244 DX
IN NICCHIA

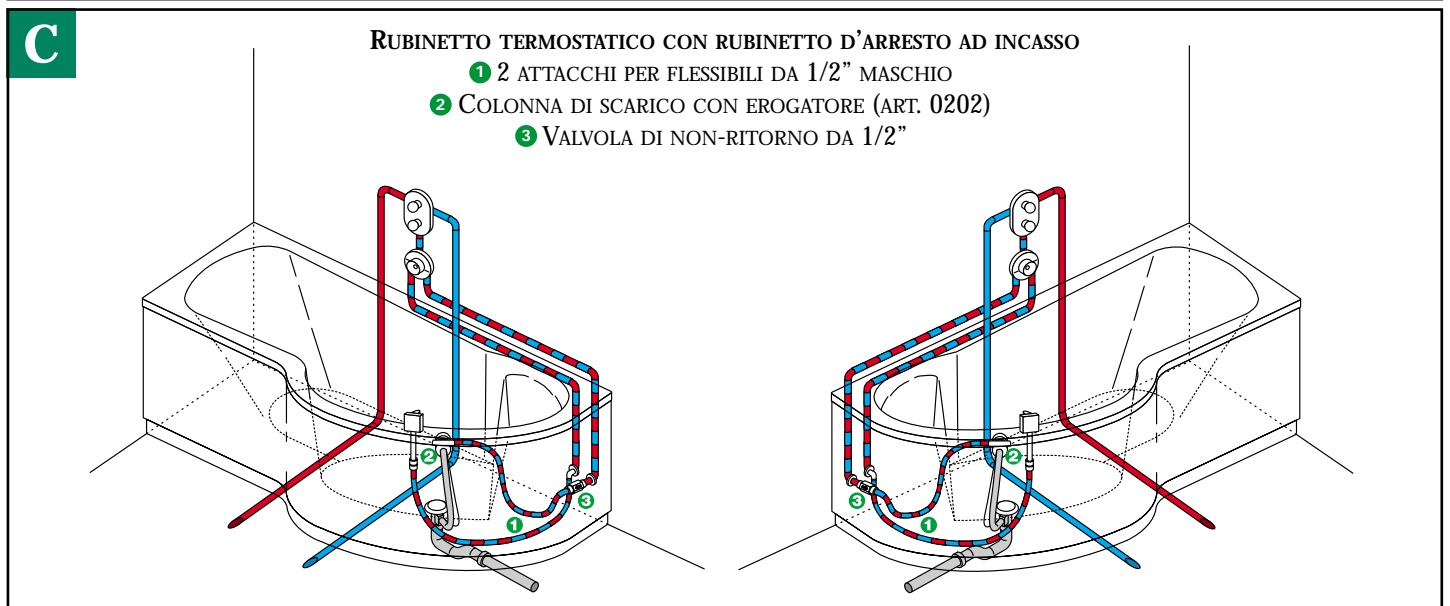
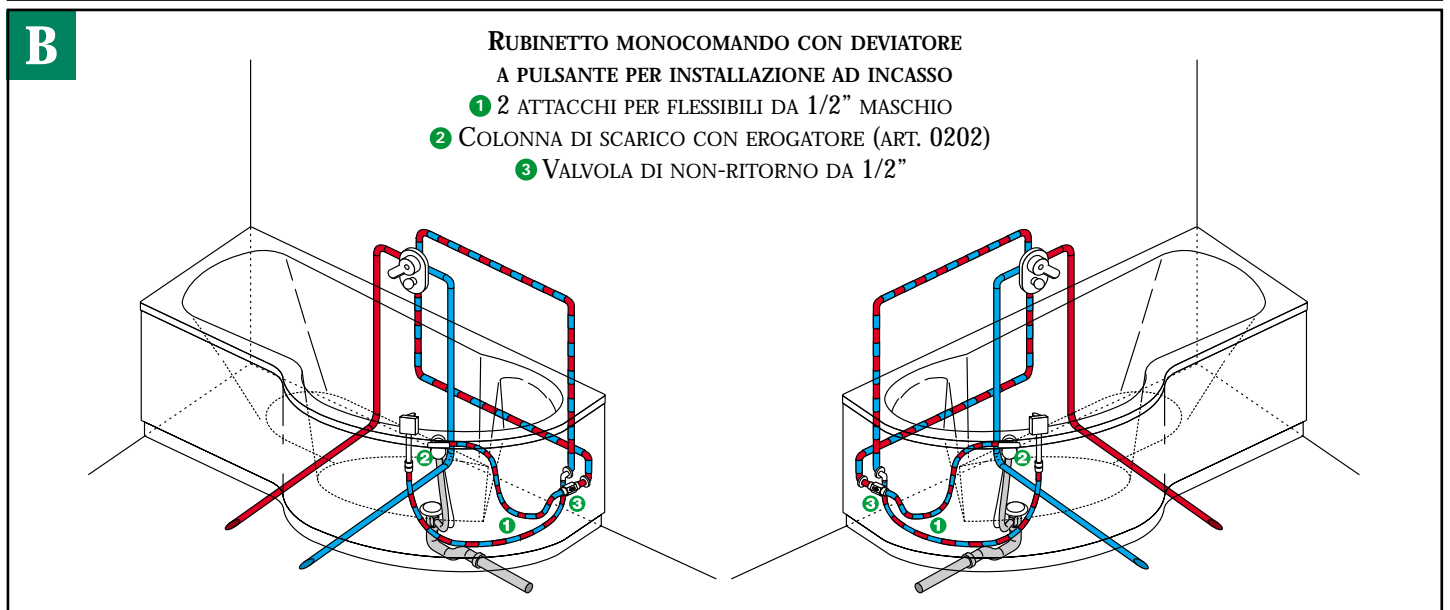
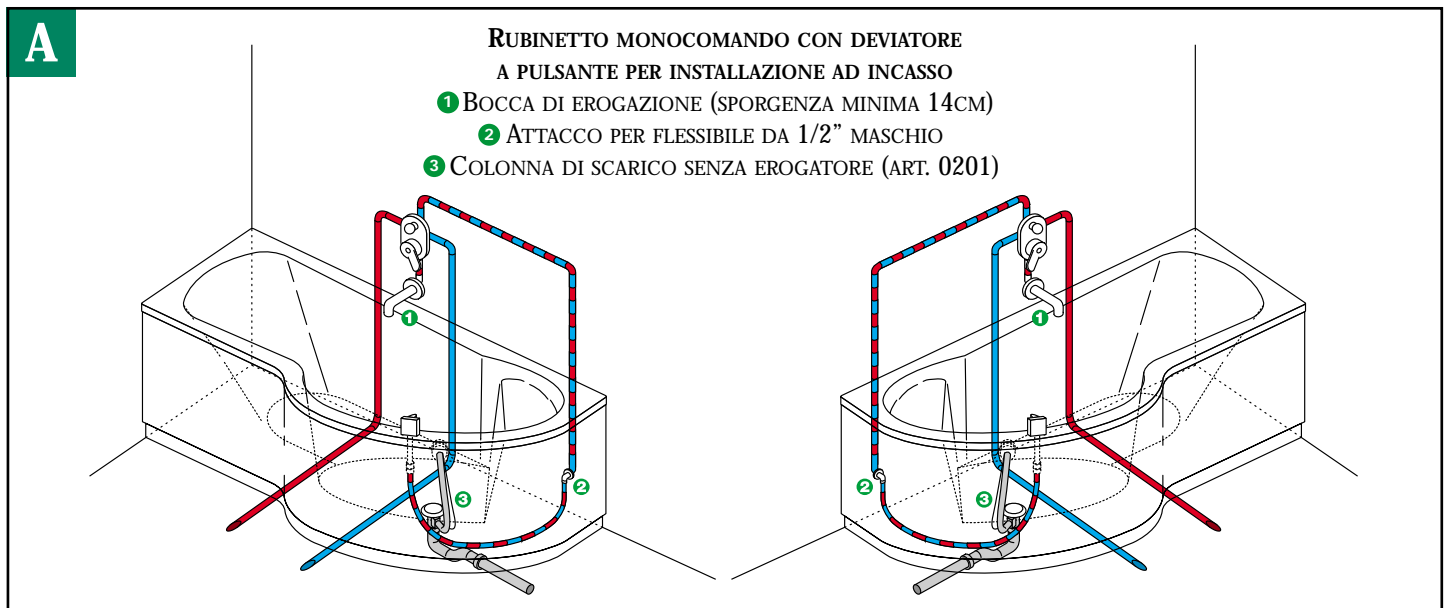
- A. IN CASO DI RUBINETTO DI EROGAZIONE SUL MURO.
- B. IN CASO DI EROGAZIONE DAL TROPPO PIENO O SU BORDO VASCA.

POSIZIONAMENTO DELLA RUBINETTERIA

LE FIGURE **A** E **B** RAPPRESENTANO LE SOLUZIONI PIÙ COMUNI, PRESE IN ESAME NELLA SCHEDA DI PREINSTALLAZIONE. LA FIGURA **C** RAPPRESENTA ALTRE POSSIBILI CONFIGURAZIONI.

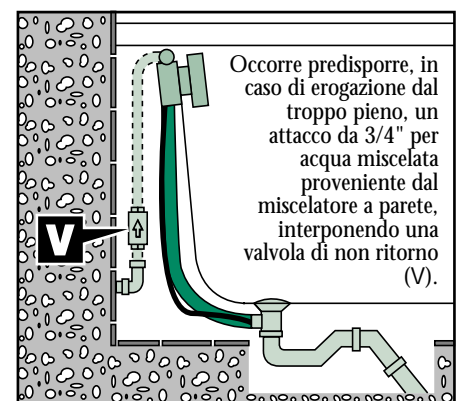
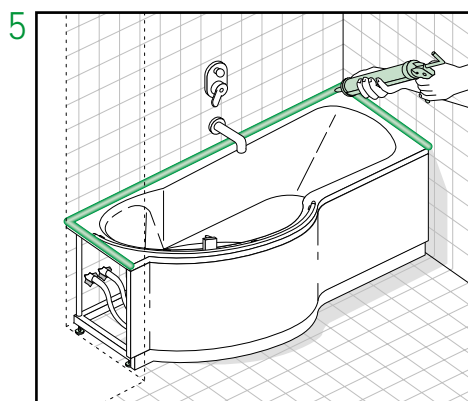
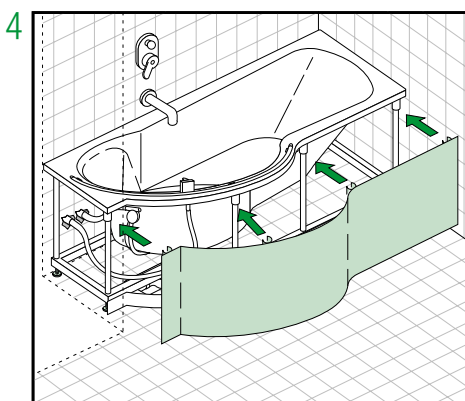
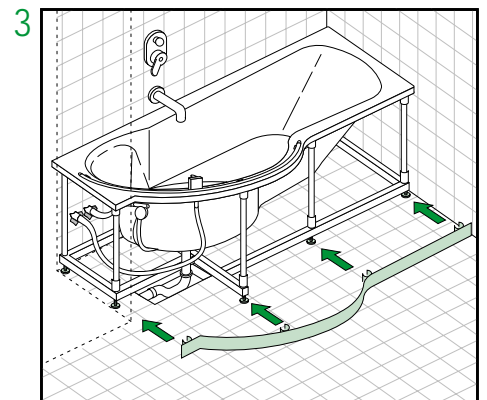
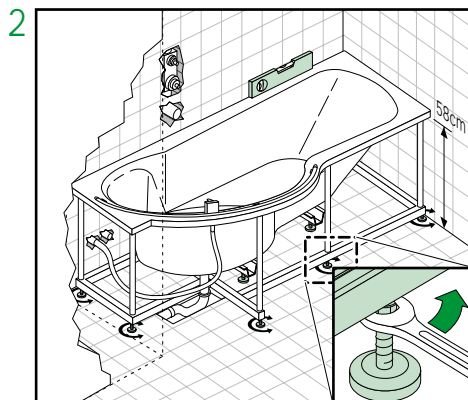
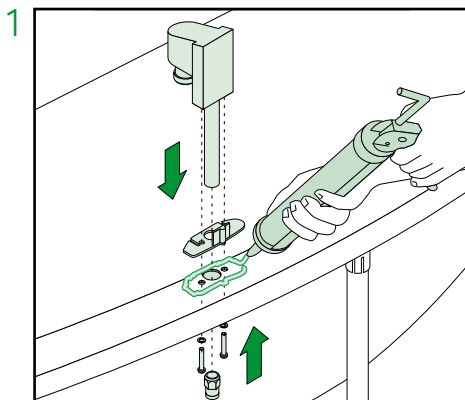
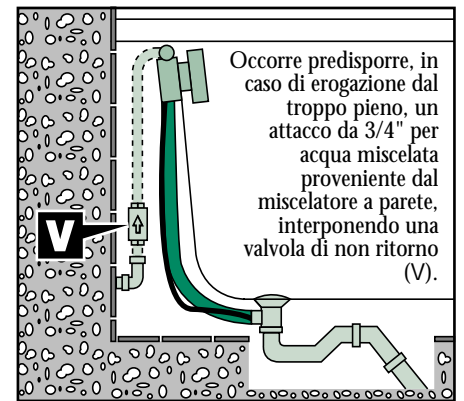
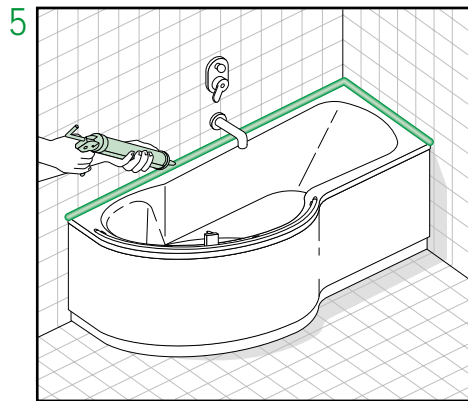
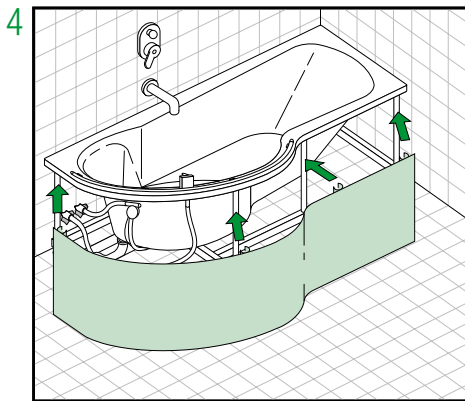
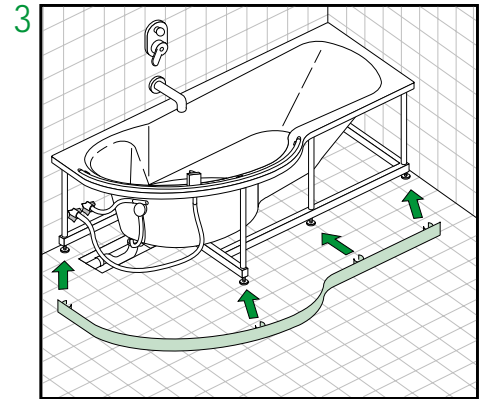
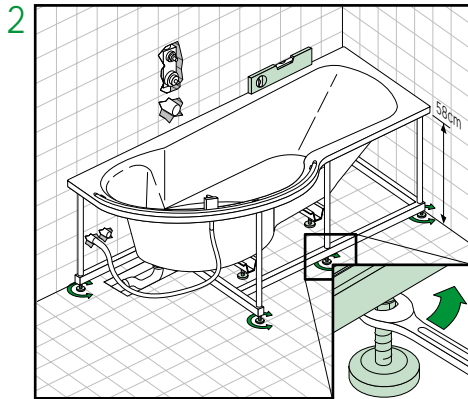
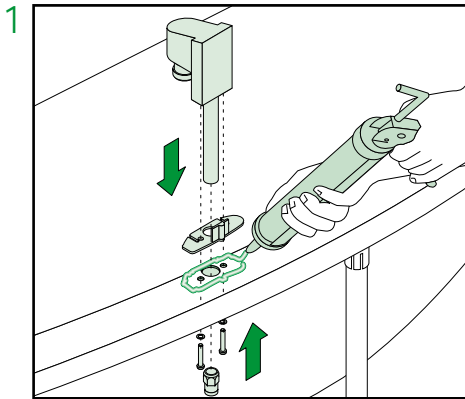
VERSIONE SINISTRA (TUTTI I MODELLI)

VERSIONE DESTRA (TUTTI I MODELLI)



INSTALLAZIONE DELLE VASCHE

DOPO AVER EFFETTUATO LE OPERAZIONI DI PREINSTALLAZIONE, POSIZIONARE LA VASCA OMNIA E CONTROLLARNE IL LIVELLAMENTO COME ILLUSTRATO. UN PROFILO BORDO VASCA (COD. 203) È DISPONIBILE SU RICHIESTA PER MASCHERARE LA SILICONATURA.



Cesana S.p.A.
via Dalmazia, 3 - 20059 Vimercate (Milano) Italia
Telefono 039 6082441 Fax 0396851166 Numero Verde 800 393949
E-mail: cesana@cesana.it Internet: www.cesana.it

 **cesana**
PROBABILMENTE LE MIGLIORI CABINE DOCCIA