

L'IDROTERAPIA PROFESSIONALE CESANA

LE VASCHE DELLA SERIE SUITE POSSONO ESSERE COMPLETE CON I SISTEMI IDROMASSAGGIO DEL PROGRAMMA CESANA, E TRASFORMARSI IN UN VERO E PROPRIO LUOGO DI BENESSERE PSICOFISICO. I SEI SISTEMI IDROMASSAGGIO DELLA GAMMA CESANA SONO TECNICAMENTE AGGIORNATI E MOLTO PROFESSIONALI, E POSSONO ESSERE DISTINTI IN TRE CLASSI, DUE SISTEMI PER CLASSE, CON CARATTERISTICHE E FUNZIONI DIVERSE.

SISTEMI AD ACQUA, RAPPRESENTANO IL CLASSICO SISTEMA IDROMASSAGGIO AD IDROGETTI ORIENTABILI CON MISCELAZIONE ACQUA/ARIA, OTTENUTA SFRUTTANDO L'EFFETTO VENTURI. SI OTTIENE UN MASSAGGIO LOCALIZZATO. SI PUÒ SCEGLIERE TRA IL SISTEMA IDROBASIC (COD 5901) ED IL SISTEMA IDROPLUS (COD 5904).

SISTEMI AD ARIA, OFFRONO UN MASSAGGIO DI TIPO GENERALIZZATO; L'ARIA IMMESA NELL'ACQUA DAI GETTI CREA MICROBOLLECCHE CHE A CONTATTO CON IL CORPO PRODUCONO UNA STIMOLAZIONE PIÙ DOLCE. SI PUÒ SCEGLIERE TRA IL SISTEMA AIRBASIC (COD 5902) ED IL SISTEMA AIRPLUS (COD 5907).

SISTEMI COMBINATI, LA PERFETTA SIMBIOSI DEI PRINCIPI VITALI: ACQUA E ARIA.

PER OTTENERE I MASSIMI BENEFICI DA UN BAGNO IDROMASSAGGIO È NECESSARIO DISPORRE DEI SISTEMI COMBINATI "ACQUA E ARIA", CHE POSSONO ESSERE ATTIVATI INSIEME O SEPARATAMENTE.

SI PUÒ SCEGLIERE TRA IL SISTEMA MIXBASIC (COD 5903) ED IL SISTEMA MIXPLUS (COD 5905).



1. COMANDI DEL SISTEMA MIXPLUS

I SISTEMI IDROMASSAGGIO SONO ATTIVATI E DISATTIVATI DA COMANDI A SENSORE. NEI SISTEMI DI TIPO "PLUS" I COMANDI SONO RAGGRUPPATI IN UNA PULSANTIERA MULTIFUNZIONE (DETTAGLIO FOTO 1) CHE CONSENTE ANCHE DI ACCEDERE ALLE VARIE OPZIONI DISPONIBILI.

GLI IDROGETTI SONO TUTTI ORIENTABILI (DETTAGLIO FOTO 2) PER OTTENERE IL MASSIMO DEL BENEFICIO NELLA ZONA DEL CORPO INTERESSATA.

DI SEGUITO RIPORTIAMO LE PRINCIPALI CARATTERISTICHE TECNICHE DEI SEI SISTEMI IDROMASSAGGIO CESANA. PER MAGGIORI INFORMAZIONI E DETTAGLI SULLE LORO FUNZIONI E DOTAZIONI CONSULTATE IL LISTINO PREZZI CESANA – LINEA VERDE



2. IDROGETTO ORIENTABILE

Sistemi di massaggio	Caratteristiche elettriche			Caratteristiche generali dei sistemi di massaggio
	Volt	Watt	Ampère	
5901 Idrobasic	230	900	3,5	6 idrogetti, bocchetta anti-vortice, comando combinato a sensore, pompa da 1 CV.
5902 Airbasic		1.100	5,0	14 airjet, comando combinato a sensore, blower, preriscaldatore, asciugatura automatica degli airjet.
5903 Mixbasic		2.000	8,5	<i>In questo sistema si sommano tutti i componenti dei due precedenti sistemi.</i>
5904 Idroplus		1.150	5,0	6 idrogetti, bocchetta anti-vortice, comando a sensore multifunzione, A.S.C., pompa da 1,5 CV, risciacquo automatico, unità di disinfezione.
5907 Airplus		1.100	5,0	14 airjet, comando a sensore multifunzione, blower, preriscaldatore, sensore di livello, asciugatura automatica degli airjet, ciclo automatico di massaggio ad aria, .
5905 Mixplus		2.250	9,0	<i>In questo sistema si sommano tutti i componenti dei due precedenti sistemi.</i>

Cesana S.p.A.
via Dalmazia, 3 - 20059 Vimercate (Milano) Italia
Telefono 039 6082441 Fax 0396851166 Numero Verde 800 393949
E-mail: cesana@cesana.it Internet: www.cesana.it



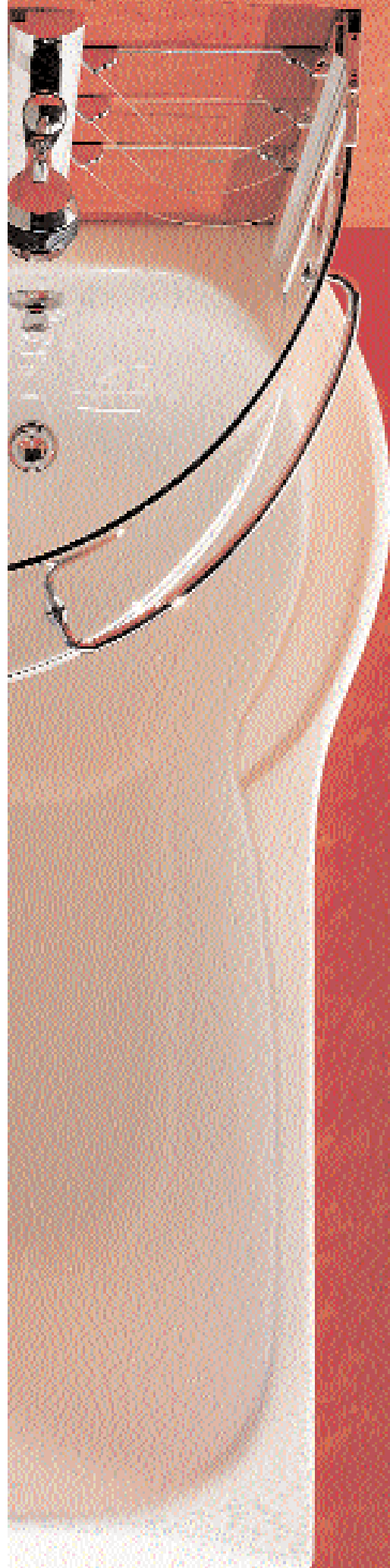
LINEA VERDE

ART. 5212 - ART. 5213

ART. 5222 - ART. 5223

Norma

VASCA COMBINATA



VASCA ART. 5212DX, 5213SX, 5222DX, 5223SX

SOFFIONE DOCCIA WATER PIK,
AD 8 FUNZIONI IDROMASSAGGIO

PARADOCCIA CURVO, IN CRISTALLO DI
SICUREZZA 8 MM DI SPESSORE, CON PROFILO
DI COMPENSAZIONE PER IL FUORI PIOMBO
E GUARNIZIONE INFERIORE

SEI MENSOLE PORTAOGGETTI
IN CRISTALLO 10 MM DI SPESSORE

MANIGLIONE CROMATO, OFFRE ANCHE UNA
PRESA COMODA E SICURA, COSÌ COME
DIVENTA UN PRATICO PORTASALVIETTE

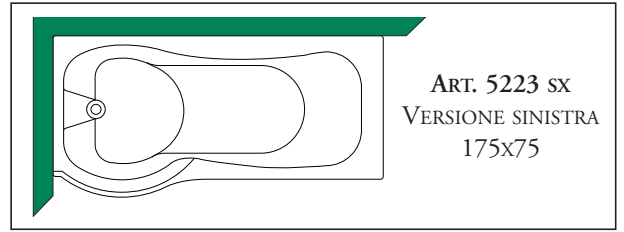
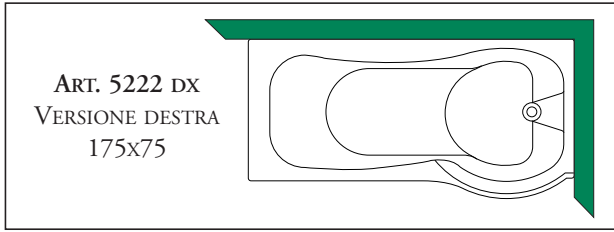
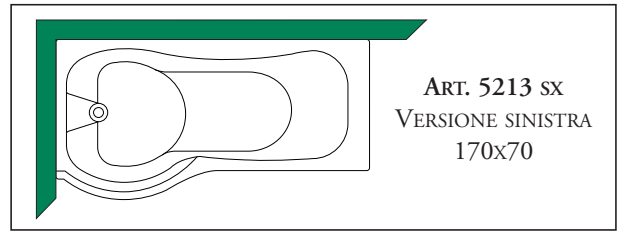
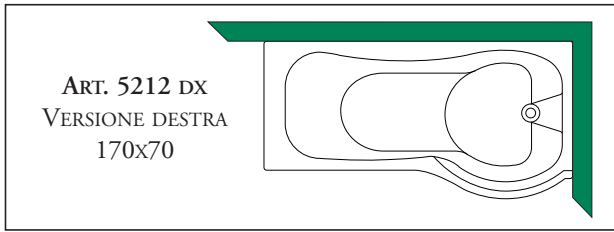
ASTA CON SALISCENDEI SCORREVOLE
DA 145 CM IN ALLUMINIO SMALTATO

FLESSIBILE CROMATO DA 150 CM

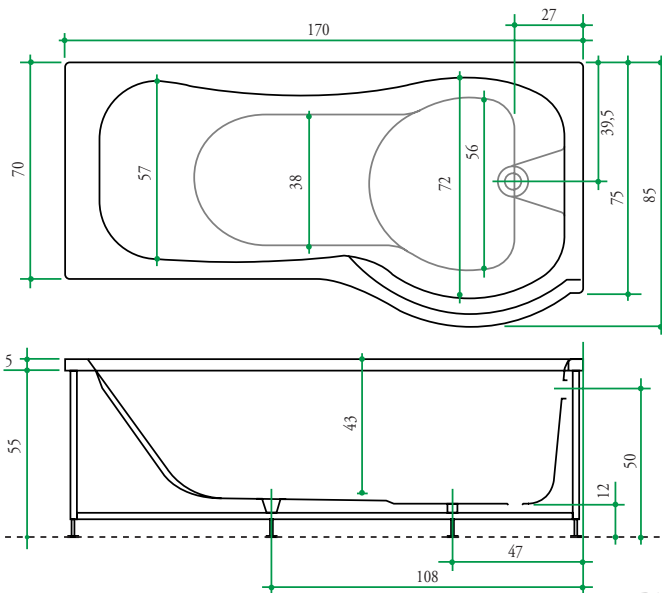
VASCA REALIZZATA IN MATERIALE
ACRILICO (SPESSORE MM 5) RINFORZATA
CON RESINA E FIBRA DI VETRO.



CODICI DEI MODELLI E PRINCIPALI MISURE

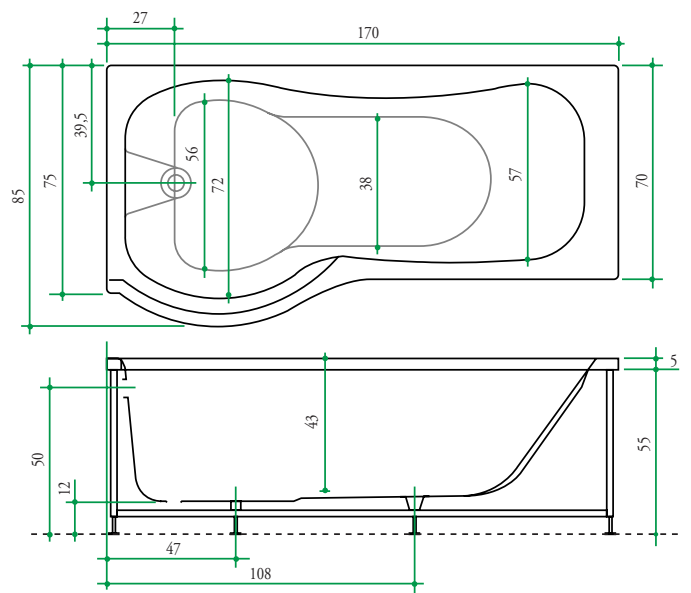


ART. 5212

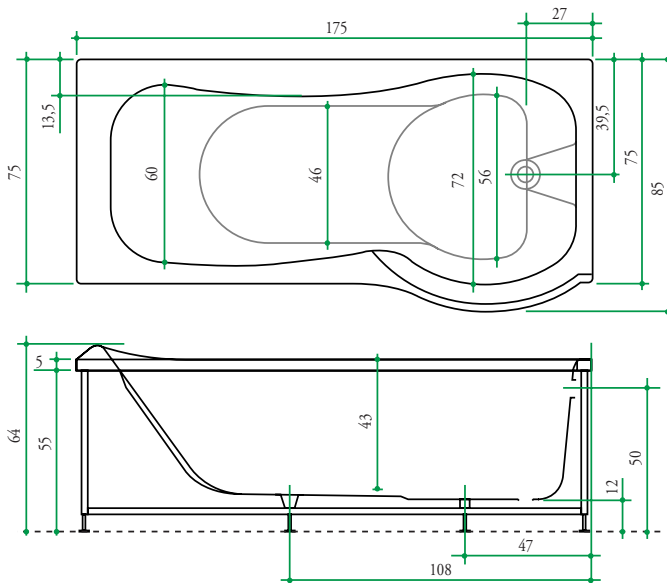


Dimensioni in cm

ART. 5213

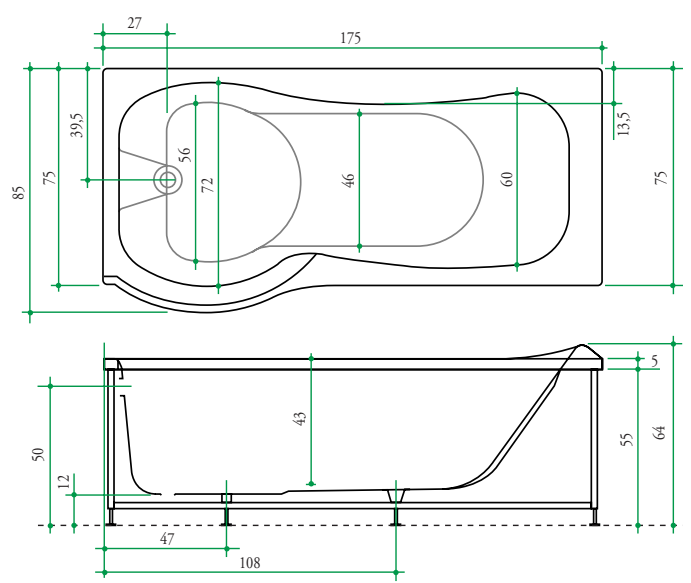


ART. 5222



Dimensioni in cm

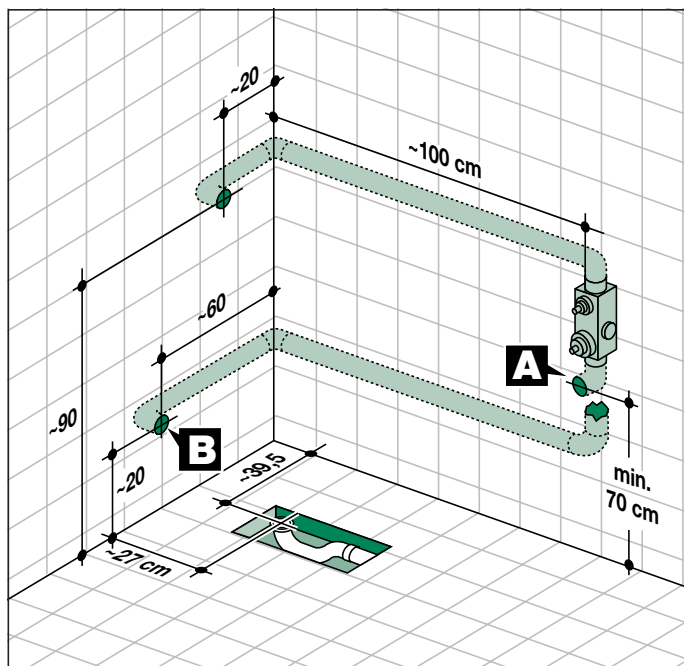
ART. 5223



POSIZIONAMENTO DEGLI ATTACCHI IDRAULICI

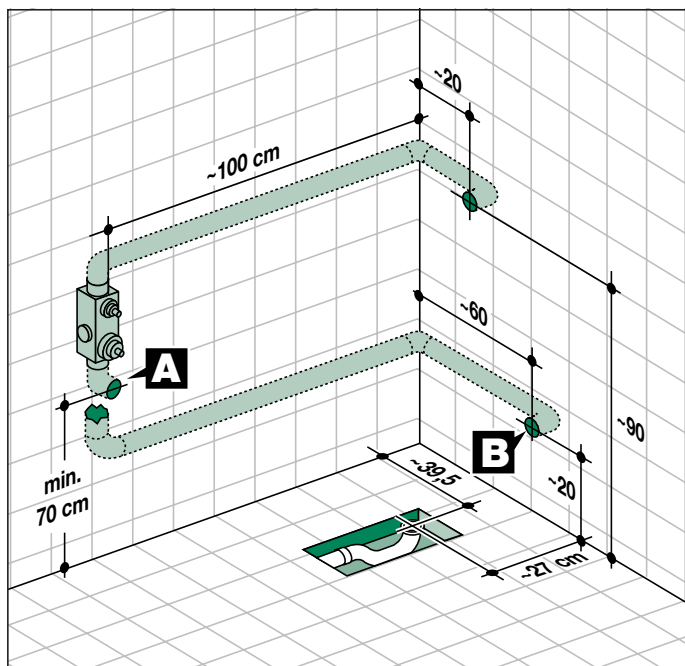
INDICAZIONI PER IL POSIZIONAMENTO DEGLI ATTACCHI IDRAULICI, DA EFFETTUARSI PRIMA DELL'INSTALLAZIONE DELLA VASCA NORMA.

VASCHE DA 170CM (ART. 5212DX, 5213SX)



ART. 5213 SX
AD ANGOLO CON SCARICO A SINISTRA

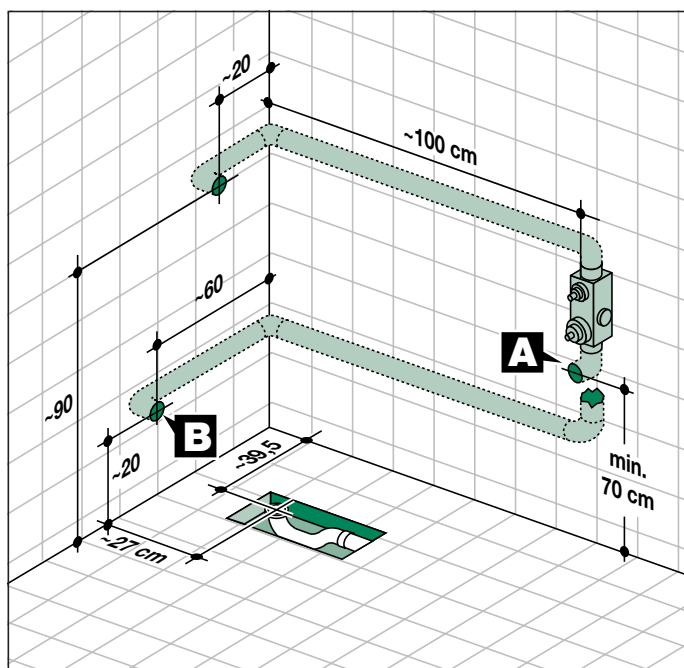
A. IN CASO DI RUBINETTO DI EROGAZIONE SUL MURO.
B. IN CASO DI EROGAZIONE DAL TROPPO PIENO O SU BORDO VASCA.



ART. 5212 DX
AD ANGOLO CON SCARICO A DESTRA

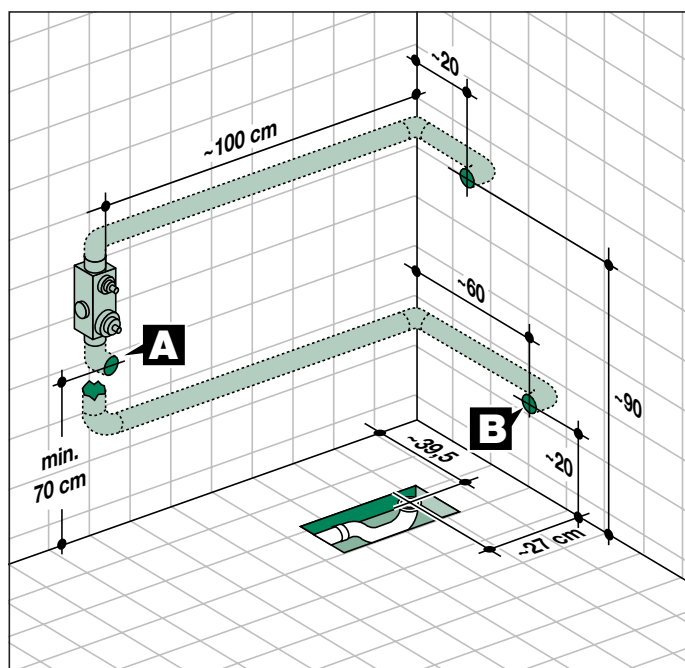
A. IN CASO DI RUBINETTO DI EROGAZIONE SUL MURO.
B. IN CASO DI EROGAZIONE DAL TROPPO PIENO O SU BORDO VASCA.

VASCHE DA 175CM (ART. 5222DX, 5223SX)



ART. 5223 SX
AD ANGOLO CON SCARICO A SINISTRA

A. IN CASO DI RUBINETTO DI EROGAZIONE SUL MURO.
B. IN CASO DI EROGAZIONE DAL TROPPO PIENO O SU BORDO VASCA.



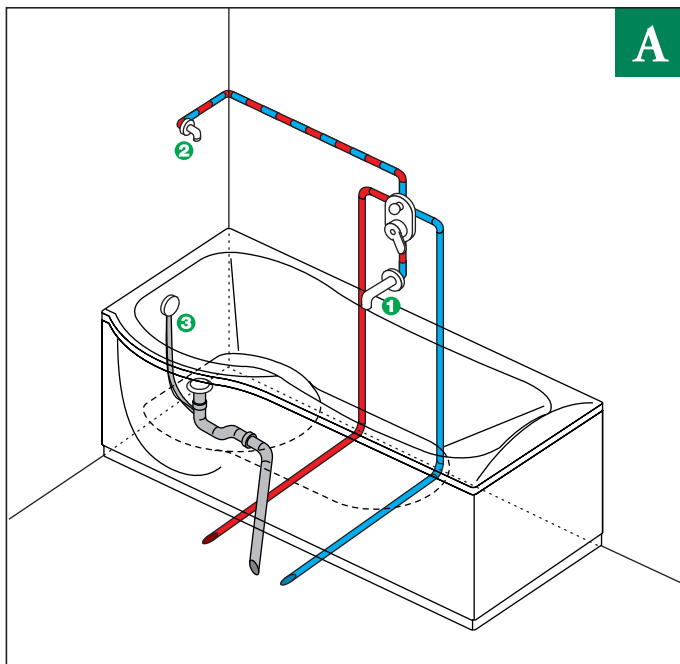
ART. 5222 DX
AD ANGOLO CON SCARICO A DESTRA

A. IN CASO DI RUBINETTO DI EROGAZIONE SUL MURO.
B. IN CASO DI EROGAZIONE DAL TROPPO PIENO O SU BORDO VASCA.

POSIZIONAMENTO DELLA RUBINETTERIA

LE FIGURE **A** E **B** RAPPRESENTANO LE SOLUZIONI PIÙ COMUNI, PRESE IN ESAME NELLA SCHEDA DI PREINSTALLAZIONE. LE FIGURE **C** E **D** RAPPRESENTANO ALTRE POSSIBILI CONFIGURAZIONI. LE VERSIONI DESTRE NON RAPPRESENTATE SONO SPECULARI.

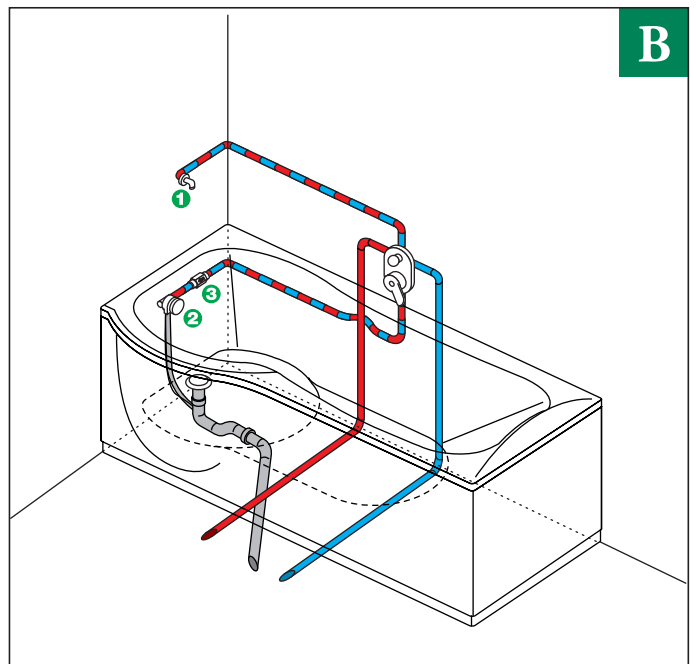
VERSIONE SINISTRA (TUTTI I MODELLI)



- RUBINETTO MONOCOMANDO AD INCASSO CON DEVIATORE A PULSANTE.

- 1 BOCCA DI EROGAZIONE (SPORGENZA MINIMA 14 CM).
- 2 ATTACCO PER FLESSIBILE DA 1/2" MASCHIO.
- 3 COLONNA DI SCARICO SENZA EROGATORE (COD. 0201).

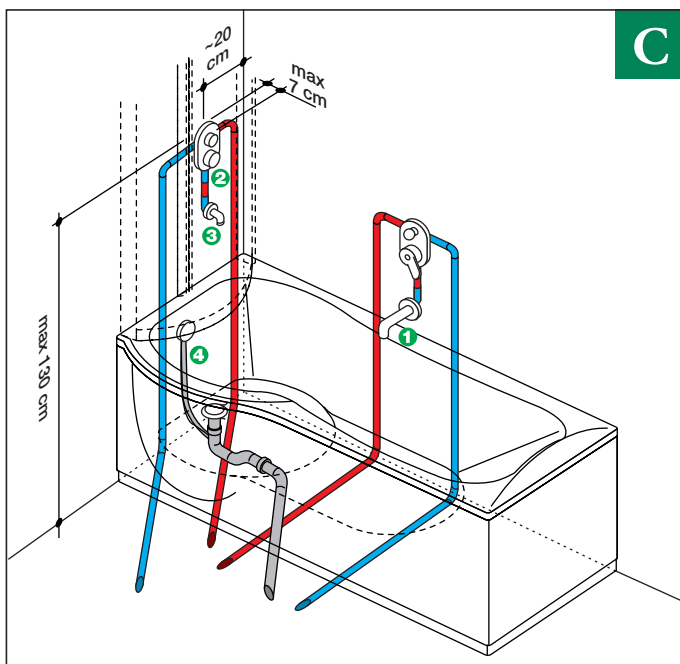
VERSIONE SINISTRA (TUTTI I MODELLI)



- RUBINETTO MONOCOMANDO CON DEVIATORE A PULSANTE PER INSTALLAZIONE AD INCASSO.

- 1 ATTACCO PER FLESSIBILE DA 1/2" MASCHIO.
- 2 COLONNA DI SCARICO CON EROGATORE DAL TROPPOPIENO (COD. 0202)
- 3 VALVOLA DI NON RITORNO.

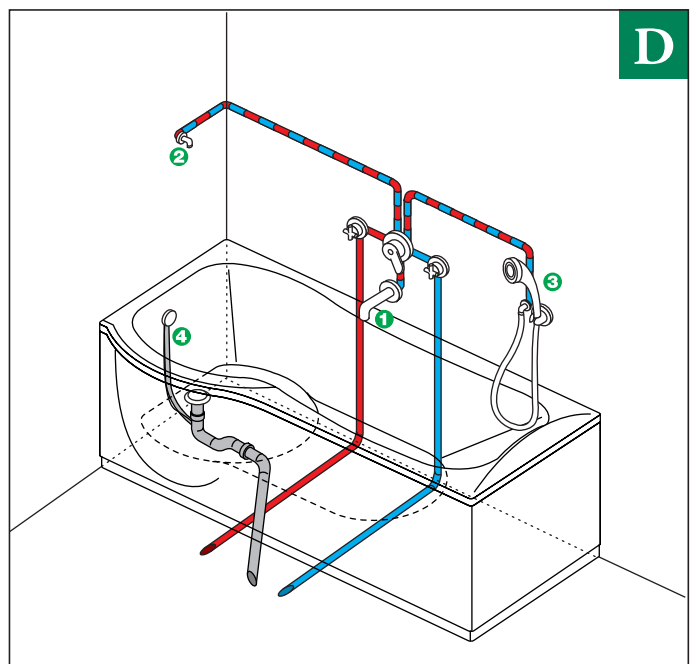
VERSIONE SINISTRA (TUTTI I MODELLI)



- RUBINETTO MONOCOMANDO AD INCASSO PER VASCA.

- 1 BOCCA DI EROGAZIONE (SPORGENZA MINIMA 14 CM).
- 2 RUBINETTO TERMOSTATICO CON RUBINETTO D'ARRESTO AD INCASSO (SPORGENZA MASSIMA 7 CM).
- 3 ATTACCO PER FLESSIBILE DA 1/2" MASCHIO.
- 4 COLONNA DI SCARICO SENZA EROGATORE (COD. 0201).

VERSIONE SINISTRA (TUTTI I MODELLI)



- RUBINETTO A TRE VIE CON DEVIATORE PER INSTALLAZIONE AD INCASSO.

- 1 BOCCA DI EROGAZIONE (SPORGENZA MINIMA 14 CM)
- 2 ATTACCO PER FLESSIBILE DA 1/2" MASCHIO.
- 3 DOCCETTA A TELEFONO CON SUPPORTO E ATTACCO DEL FLESSIBILE.
- 3 COLONNA DI SCARICO SENZA EROGATORE (COD. 0201).

INSTALLAZIONE DELLE VASCHE

DOPO AVER EFFETTUATO LE OPERAZIONI DI PREINSTALLAZIONE, POSIZIONARE LA VASCA NORMA E CONTROLLARNE IL LIVELLAMENTO COME ILLUSTRATO. UN PROFILO BORDO VASCA (COD. 203) È DISPONIBILE SU RICHIESTA PER MASCHERARE LA SILICONATURA.

